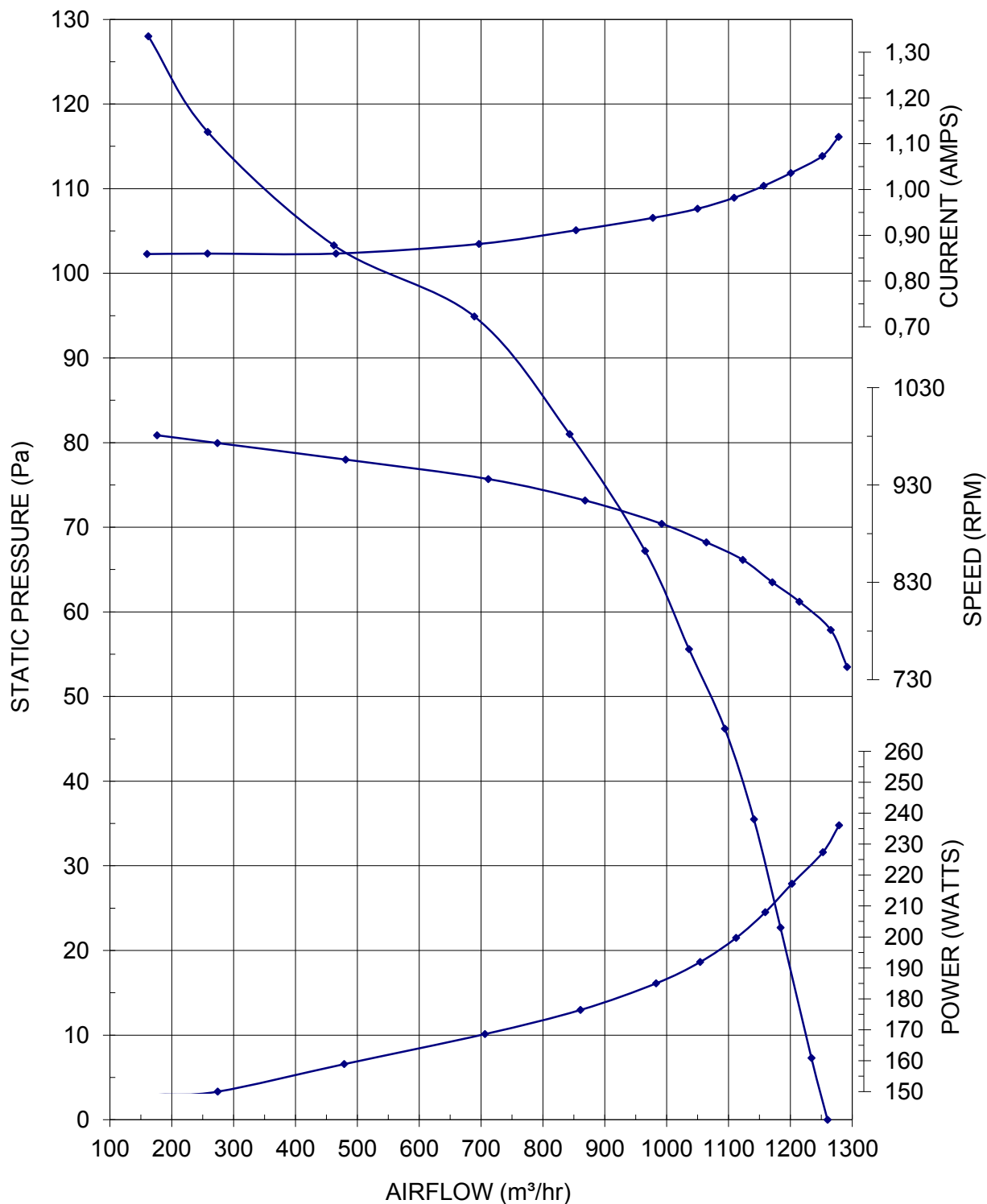


Direct Aangedreven Centrifugaal Ventilator

TECHNISCHE GEGEVENS

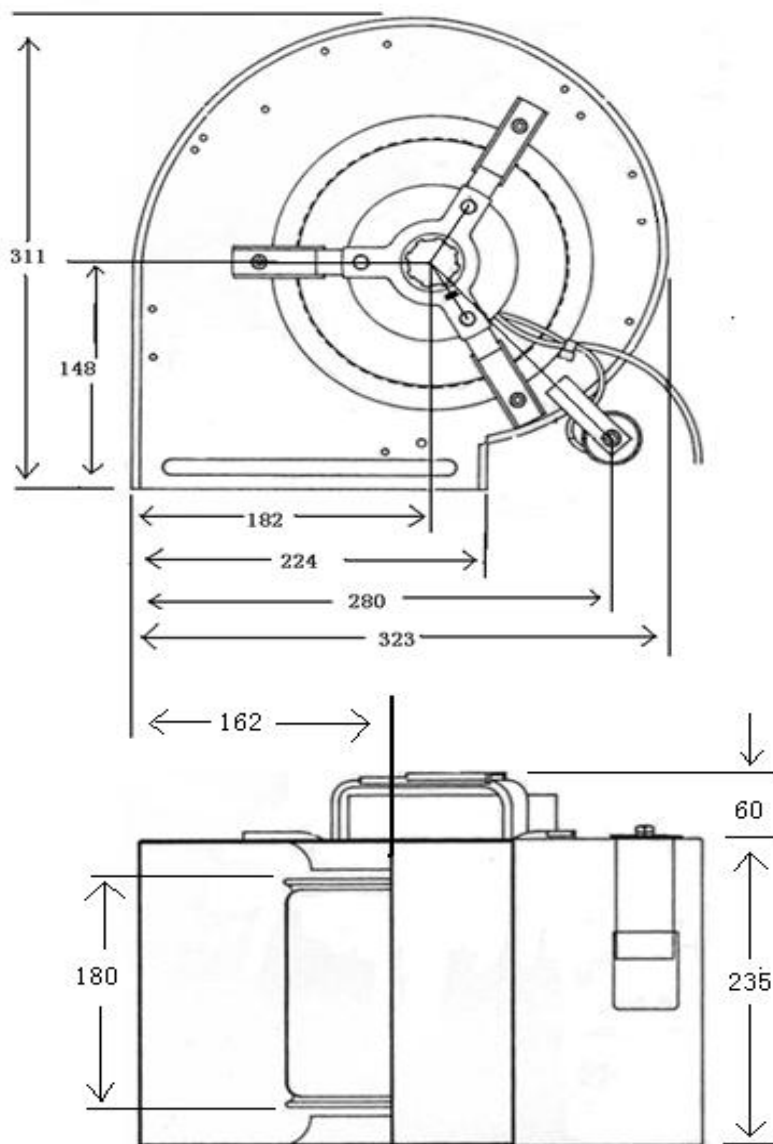
Schema : Statische druk (Pa)
Serie : ACV
Type : 7-7-900
Inhoud : 1200m³/h



Direct Aangedreven Centrifugaal Ventilator

TECHNISCHE GEGEVENS

Technische tekening	:	mm
Serie	:	ACV
Type	:	7-7-900
Inhoud	:	1200m ³ /h
Aansluitspanning	:	1/fase - 230v/50hz

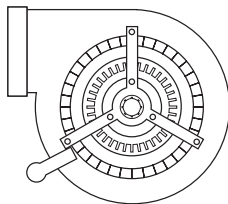


INHOUDSOPGAVE

VEILIGHEID	pagina	3
ELEKTRISCHE GEVAREN	pagina	3
MECHANISCHE GEVAREN INLEIDING	pagina	3
GEBRUIKSDOEL	pagina	3
GARANTIE EN AANSPRAKELIJKHEID	pagina	3
TECHNISCHE SPECIFICATIES	pagina	4
TRANSPORT / UITPAKKEN	pagina	4
OVERZICHT EN PRINCIPE	pagina	4
INSTALLATIE	pagina	5
ONDERHOUD	pagina	5
STORINGEN	pagina	6
DEMONTAGE EN VERWIJDEREN	pagina	6
ELEKTRISCH SCHEMA	pagina	6
EU-CONFORMITEITSVERKLARING	pagina	7
OVERZICHTSTEKENINGEN	pagina	8

Type

6-6-250, 6-6-550, 6-6-750, 7-7-900,
7-7-1400, 9-9-900 1/6, 9-9-900 1/3, 9-9-1400,
10-10-1400, 12-9-900, 12-12-900,
12-12-11000



VEILIGHEID



Deze gebruiksaanwijzing geeft informatie en instructies voor een juist en veilig gebruik van het apparaat. Veel ongelukken komen voort uit een onjuist gebruik. Daarom dient men de aanwijzingen in deze gebruiksaanwijzing altijd op te volgen. Verder moet men altijd de veiligheidsmaatregelen tijdens de werkzaamheden aan de apparatuur in acht nemen.

ELEKTRISCHE GEVAREN

Tijdens de installatie of gedurende onderhoud, bestaat het gevaar van een elektrische schok. Overtuig u van de volgende veiligheidsmaatregelen voordat u aanvangt met de installatie of onderhoud:

Schakel altijd eerst de spanning uit en neem de stekker uit de contactdoos voor het uitvoeren van onderhoudswerkzaamheden.



Pas op! na het spanningsloos maken blijft de condensator elektrisch geladen!



Schakel de elektrische spanning pas in of steek de stekker pas in de contactdoos wanneer de Centrifugaal Ventilator is geïnstalleerd en de beplating van de omkasting aanwezig is.



Stel de Centrifugaal Ventilator NIET direct bloot aan regen, maar plaats deze in een buitenopstelling onder een afdak.

MECHANISCHE GEVAREN



Tijdens de installatie of gedurende onderhoud, bestaat het gevaar op verwondingen door draaiende delen. Open daarom nooit de behuizing van de ventilator box, terwijl deze in bedrijf is.



Onderhoudswerkzaamheden mogen alleen uitgevoerd worden met een afgeschakelde motor en met de stekker uit de contactdoos.

INLEIDING

Deze gebruiksaanwijzing is bedoeld voor gebruikers en installateurs van de AIRFAN® Centrifugaal Ventilator. In deze gebruiksaanwijzing kunt u alle informatie vinden die u nodig heeft om de Centrifugaal Ventilator veilig en op de juiste wijze te kunnen gebruiken. Voordat u de Centrifugaal Ventilator in gebruik gaat nemen, is het van groot belang voldoende kennis te nemen van deze gebruiksaanwijzing. Bekend zijn met de werking van het apparaat en de veiligheidsinstructies is een vereiste. De, in deze gebruiksaanwijzing vermelde, veiligheidsinstructies moeten te allen tijde worden opgevolgd. Dit is van belang voor uw veiligheid en om schade aan het apparaat te voorkomen.

GEBRUIKSDOEL

De Centrifugaal Ventilator is uitsluitend bedoeld om ingebouwd te worden in afzuigsystemen voor professionele keukens of als onderdeel van een luchtbehandelingssysteem. De informatie in deze handleiding is toegespitst op het bedoelde gebruik van de Centrifugaal Ventilator. Het is uitsluitend toegestaan de Centrifugaal Ventilator te gebruiken voor de daarvoor bestemde doeleinden.

GARANTIE EN AANSPRAKELIJKHEID

AIRFAN® verleent garantie voor een periode van 12 maanden na installatie. De garantie vervalt indien:

- de installatie niet volgens de geldende voorschriften is uitgevoerd;
- er gebreken zijn ontstaan door verkeerde aansluiting, ondeskundig gebruik of vervuiling van de Centrifugaal Ventilator;
- er wijzigingen in de bedrading zijn aangebracht of reparaties door onbevoegden zijn verricht.

(De)montagekosten ter plaatse vallen buiten de garantiebepalingen. Indien binnen de garantie-termijn een defect optreedt, dan dient dit te worden gemeld bij de installateur. Indien de onderdelen of procedures op een andere wijze worden gebruikt dan in deze gebruiksaanwijzing beschreven, of indien zonder onze toestemming wijzigingen aan de Centrifugaal Ventilator worden aangebracht, dan is degene die de wijzigingen uitvoert verantwoordelijk voor het opnieuw in overeenstemming brengen met de van toepassing zijnde Europese Richtlijnen.

AIRFAN® behoudt zich het recht voor om de constructie en/of configuratie van haar producten op elk moment te wijzigen zonder de verplichting eerder geleverde producten aan te passen. De gegevens in deze gebruiksaanwijzing hebben betrekking op de meest recente informatie. Deze kunnen op een later tijdstip gewijzigd worden zonder voorafgaande waarschuwing.

TECHNISCHE SPECIFICATIES

Omschrijving : Airfan® Centrifugaal Ventilator
Fabrikant : AIRFAN®

TYPE	M3/H	AFMETING (mm)	GELUIDSNIVEAU	GEWICHT (Kg)
6-6-250	250	350	34.2 dB	3.3
6-6-550	550	350	34.6 dB	3.5
6-6-750	750	350	35.9 dB	3.6
7-7-900	1200	450	38.4 dB	9.3
7-7-1400	1500	450	40.7 dB	9.5
9-9-900 1/6	2000	550	42.1 dB	13
9-9-900 1/3	2500	550	43.9 dB	13.6
9-9-1400	3250	550	46.4 dB	16.5
10-10-1400	4250	550	49.2 dB	18
12-9-900	5000	650	54.9 dB	24
12-12-900	6000	650	59.4 dB	20.5
12-12-1100	7000	650	60.1 dB	20.5

TRANSPORT / UITPAKKEN

Houdt bij het transporteren rekening met het gewicht van de Centrifugaal Ventilator, zie technische specificaties. Transporteer de Centrifugaal Ventilator ten alle tijden op een pallet. Versturen per post is NIET toegestaan i.v.m. het uit balans raken van de centrifugaal ventilator.

Gooi de verpakking weg volgens de milieuvoorschriften. Verpakkingsmateriaal is recyclebaar! Gooi deze niet bij het huisvuil, maar zorg ervoor dat het gerecycled kan worden.

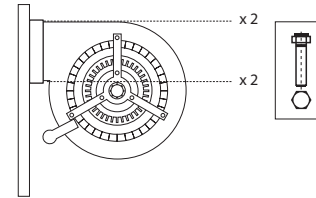
OVERZICHT EN PRINCIPE

De Centrifugaal Ventilator bestaat uit een metalen slakkenhuis/behuizing, voorzien van een schoepenrad die d.m.v. een elektromotor aangedreven wordt.

Bij het ontwerpen van het ventilatiesysteem is ervan uitgegaan dat de installatie 24 uur per dag in bedrijf is. Om zo zuinig mogelijk met energie om te gaan moet de ventilator box aangesloten worden op een regelaar om zo de afzuigcapaciteit zo efficiënt mogelijk te kunnen regelen.

INSTALLATIE

Zorg bij de installatie van de Centrifugaal Ventilator dat deze stabiel en stevig wordt gemonteerd aan een voorplaat of voetstuk. De flens om de Centrifugaal Ventilator te bevestigen aan de voorplaat is incl. en fabrieksmatig gelast.



De Centrifugaal Ventilator moet overeenkomstig de plaatselijk geldende voorschriften van de elektriciteitsmaatschappij aangesloten worden op een voeding die voldoende is om het totaal geïnstalleerd vermogen te leveren.

ONDERHOUD

Technisch onderhoud aan de Centrifugaal Ventilator is niet nodig. Wel moet afhankelijk van de vervuiling de ventilatie-eenheid 3 tot 4 keer per jaar gereinigd worden.

Volg hierbij de volgende stappen:

- Neem de stekker uit het stopcontact, ontkoppel de Centrifugaal Ventilator van de netspanning;
- Verwijder het ventilatiekanaal aan de uitblaszijde;
- Controleer de waaijer op vervuiling. Als de waaijer zichtbaar vuil is (vette aanslag op schoepen van meer dan 1 mm) dan raden wij aan om de waaijer te laten reinigen door een erkend installateur.
- Controleer de lagering, door de waaijer met de hand te draaien. Controleer gelijk of de waaijer niet slingert (onbalans). Neem contact op met een erkend installateur, indien de lagers geluid maken of de waaijer in onbalans is.



Schakel altijd eerst de spanning uit en neem de stekker uit de contactdoos, ontkoppel de Centrifugaal Ventilator van de netspanning voor het uitvoeren van onderhoudswerkzaamheden. Pas op! na het spanningsloos maken blijft de condensator elektrisch geladen!



Tijdens de installatie of gedurende onderhoud, bestaat het gevaar op verwondingen door draaiende delen. Open daarom nooit de behuizing van de ventilator box, terwijl deze in bedrijf is.



Onderhoudswerkzaamheden mogen alleen uitgevoerd worden met een afgeschakelde motor en met de stekker uit de contactdoos, ontkoppel de Centrifugaal Ventilator van de netspanning.



Schakel de elektrische spanning pas in of steek de stekker pas in de contactdoos wanneer de Centrifugaal Ventilator is geïnstalleerd en de beplating van de omkastings aanwezig is.

STORINGEN

STORING	OORZAAK	STORING VERHELPEN
Ventilator geeft onvoldoende capaciteit	Ventilatormotor defect	Ventilatormotor vervangen*
	Condensator defect	Condensator vervangen*
Ventilator trilt	Te lage voedingsspanning	Controleer aansluiting / voedingsspanning
	Onbalans in de waaijer of de ventilatormotor	Waaier of ventilatormotor vervangen*
		Waaier laten reinigen
	Ventilatormotor defect	Ventilatormotor vervangen*
Ventilator box niet stabiel opgehangen / geplaatst	Stabiliteit ventilator box verbeteren	

*Erkend installateur raadplegen of contact opnemen met uw verkooppunt

DEMONTAGE EN VERWIJDEREN

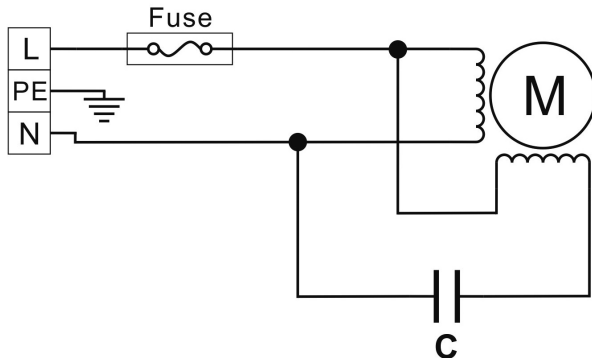


Aan het eind van de levensduur van de Centrifugaal Ventilator is de gebruiker verantwoordelijk voor een veilige demontage van de en voor een afvoer van de onderdelen, overeenkomstig de ter plaatse geldende wetten of verordeningen.

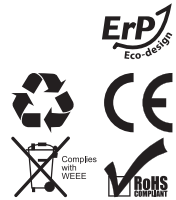


Afgedankte producten bevatten recyclebare materialen. Lever daarom afgedankte producten altijd in bij het, daarvoor bestemde, verzamelpunt.

ELEKTRISCH SCHEMA



EU-CONFORMITEITSVERKLARING



Verklaart hierbij dat ondergetekende gemachtigd is om namens onze firma het Technisch Dossier voor deze machine samen te stellen en verklaren daarnaast geheel onder eigen verantwoordelijkheid dat onderstaand product:

Omschrijving:
Type:

CENTRIFUGAAL VENTILATOR
7-7-900, 7-7-1400, 9-9-900 1/6, 9-9-900 1/3, 9-9-1400, 10-10-1400, 12-9-900, 12-12-900, 12-12-1100

In overeenstemming met:

**Laagspanningsrichtlijn 2014/35/EU, EMC Richtlijn 2014/30/EU
WEEE Richtlijn 2012/19/EU, RoHS Richtlijn 2011/65/EU
Ecodesign Richtlijn 2009/125/EG, (Europese Verordening nr. 327/2011)**

Toegepaste geharmoniseerde normen:

NEN-EN-ISO 12100, NEN-EN-IEC 60204-1, NEN-EN-IEC 61000-6-3

NL-Kaatsheuvel, 10 januari 2017
AIRFAN® Professional Air Handling

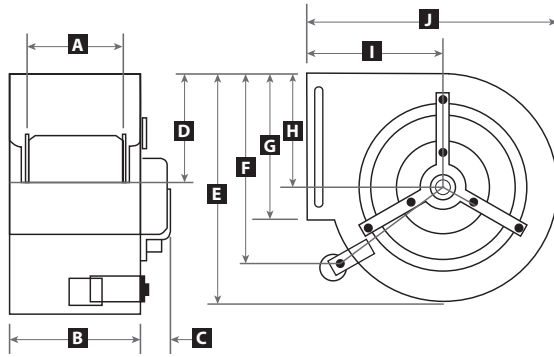
*Wij willen u erop attenderen dat:
de Centrifugaal Ventilator bestemd is om te worden aangesloten op ventilatieleidingen (in- en uitblaasopening) of
ingebouwd te worden in een ventilatiesysteem.*

*AIRFAN® uitsluitend B2B verkoopt
AIRFAN® geen installaties aanneemt, behandeld of plaatst
AIRFAN® Centrifugaal Ventilator uitsluitend verkrijgbaar zijn bij de erkende verkooppunten*

Disclaimer:

Door het aanvaarden van het product verklaart Afnemer dat de goederen niet zullen worden gebruikt voor het plegen van misdrijven. Afnemer vrijwaart AIRFAN® voor en tegen enige mogelijke vorderingen dienaangaande. AIRFAN® kan niet aansprakelijk worden gesteld voor ondeskundig gebruik, foutieve montage en/of ondeugdelijke installatie, door afnemer of derden. Er is met uiterste zorg aandacht besteed aan het opmaken van deze folder. Wij zijn niet aansprakelijk voor eventuele zet-/drukfouten.

OVERZICHTSTEKENINGEN

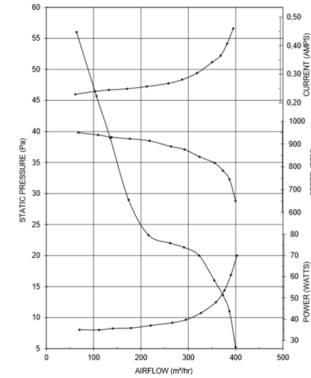


Type Motor	M3	Geluids-niveau	L.max. AMP	Gewicht (kg)	A	B	C	D	E	F	G	H	I	J
6-6-250	250	34,2 dB	0,4	3,3	134	217	10	165	215	194	165	171	92	205
6-6-550	550	34,6 dB	0,7	3,5	134	217	10	165	215	194	165	171	92	205
6-6-750	750	36,9 dB	1,2	3,6	134	217	10	165	215	194	165	171	92	205
7-7-900	1200	38,4 dB	1,1	9,3	180	235	60	162	323	280	224	182	148	311
7-7-1400	1500	40,7 dB	1,4	9,5	180	235	60	162	323	280	224	182	148	311
9-9-900/6	2000	42,1 dB	1,9	13	242	300	40	175	387	339	257	213	180	380
9-9-900/3	2500	43,9 dB	2,6	13,6	242	300	50	175	387	339	257	213	180	380
9-9-1400	3250	46,4 dB	5,4	13,6	242	300	65	175	387	339	257	213	180	380
10-10-1400	4250	49,2 dB	6	16,5	272	333	58	281	440	380	284	250	200	415
12-9-900	5000	53,9 dB	6	18	242	313	85	200	513	457	335	291	223	550
12-12-900	6000	58,4 dB	6,5	20,5	323	395	50	208	515	441	330	290	230	493
12-12-1100	7000	60,1 dB	11,2	20,5	323	395	51	208	515	441	330	290	230	493

Aansluitspanning: 1/fase - 230v/50 hz

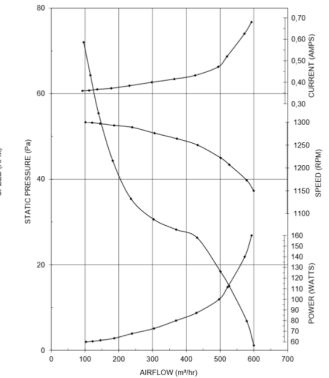
TECHNISCHE GEGEVENS

Schema : Statische druk (Pa)
Serie : ACV
Type : 6-6-250
Inhoud : 250m³/h



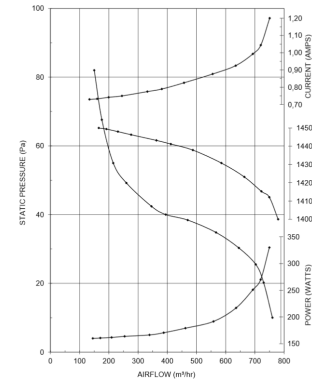
TECHNISCHE GEGEVENS

Schema : Statische druk (Pa)
Serie : ACV
Type : 6-6-550
Inhoud : 550m³/h



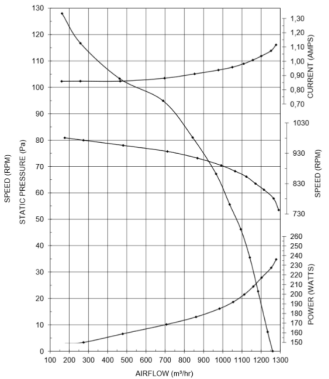
TECHNISCHE GEGEVENS

Schema : Statische druk (Pa)
Serie : ACV
Type : 6-6-750
Inhoud : 750m³/h



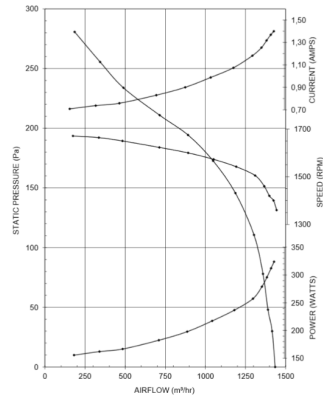
TECHNISCHE GEGEVENS

Schema : Statische druk (Pa)
Serie : ACV
Type : 7-7-900
Inhoud : 1200m³/h



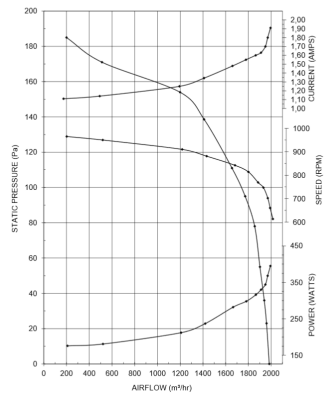
TECHNISCHE GEGEVENS

Schema : Statische druk (Pa)
Serie : ACV
Type : 7-7-1400
Inhoud : 1500m³/h



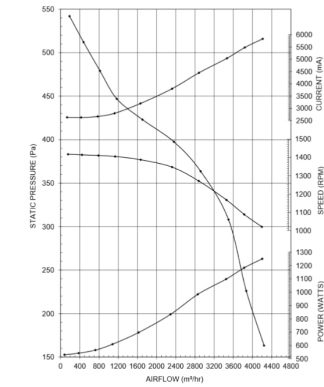
TECHNISCHE GEGEVENS

Schema : Statische druk (Pa)
Serie : ACV
Type : 9-9-900 1/6
Inhoud : 2000m³/h



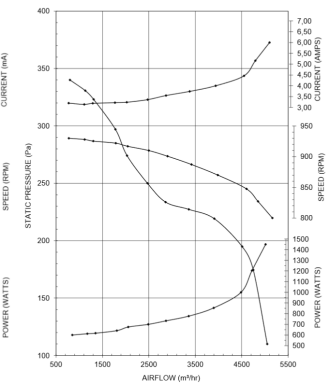
TECHNISCHE GEGEVENS

Schema : Statische druk (Pa)
Serie : ACV
Type : 10-10-1400
Inhoud : 4250m³/h



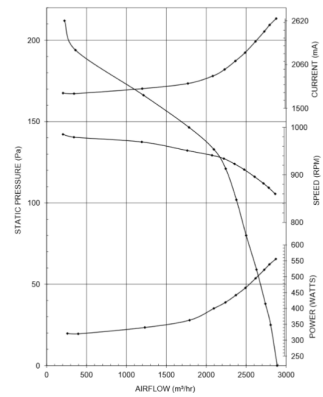
TECHNISCHE GEGEVENS

Schema : Statische druk (Pa)
Serie : ACV
Type : 12-9-900
Inhoud : 5000m³/h



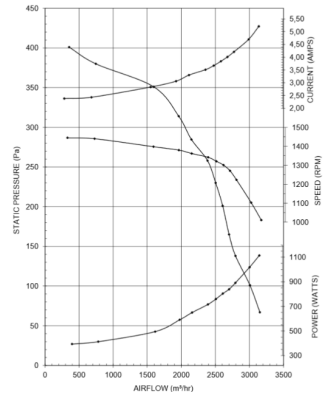
TECHNISCHE GEGEVENS

Schema : Statische druk (Pa)
Serie : ACV
Type : 9-9-900 1/3
Inhoud : 2100m³/h



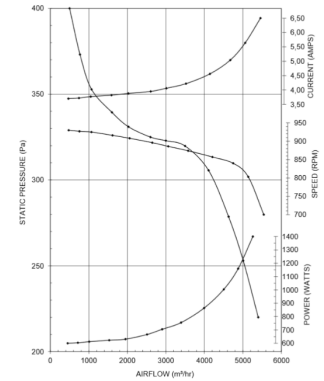
TECHNISCHE GEGEVENS

Schema : Statische druk (Pa)
Serie : ACV
Type : 9-9-1400
Inhoud : 3000m³/h



TECHNISCHE GEGEVENS

Schema : Statische druk (Pa)
Serie : ACV
Type : 12-12-900
Inhoud : 6000m³/h



TECHNISCHE GEGEVENS

Schema : Statische druk (Pa)
Serie : ACV
Type : 12-12-1100
Inhoud : 7000m³/h

