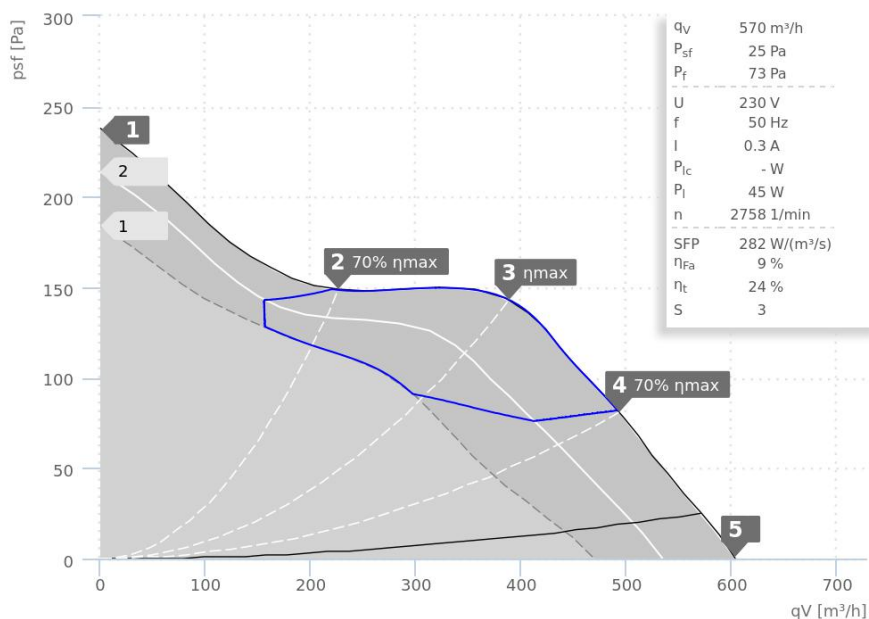


# DATA SHEET

EM 150L E2M 01 | 126547

**ruck**.eu  
VENTILATOREN



— ErP conformiteit



- Diagonale waaier met stroomafwaartse driedimensionaal gevormde bladen.
- Met kunststofbehuizing
- 3-traps
- Ingebouwde thermische schakelaar
- Inclusief montagebeugels

		Bedrijfspunt	1	2	3	4	5
Electriciteit I	A		0,3	0,3	0,3	0,3	0,3
Stroomverbruik P <sub>1</sub>	W		40	39	45	46	44
Toerental n	1/min		2802	2815	2740	2737	2768
Geluidsvolume inlaat L <sub>WA5</sub>	dB(A)		68	68	69	69	70
Geluidsvolume uitblaas L <sub>WA6</sub>	dB(A)		66	67	67	68	71
Geluidsvolume door afgifte L <sub>WA2</sub>	dB(A)		56	56	57	57	58

Geluidsvolume (L <sub>W</sub> ) dB(A)		Middenfrequentieband								
		Σ	63	125	250	500	1k	2k	4k	8k
Inlaat	L <sub>WA5</sub>	69	34	39	56	67	62	60	56	49
Uitblaas	L <sub>WA6</sub>	70	34	41	58	64	67	60	59	52
Afgifte	L <sub>WA2</sub>	57	34	30	41	55	50	49	41	30

EM 150L E2M 01   126547	
Spanning U <sub>N</sub>	230 V 1~
Electriciteit I <sub>max</sub>	0,3 A
Omgevingstemperatuur .	60 °C
Mediumtemperatuur t <sub>M</sub>	60 °C
Toerentalregeling	3-2-1
Motorbeveiliging	TAI
Isolatieklasse motor	F
Gewicht	2,4 kg
Aantal polen	2
IP-beschermingsklasse motor	IP00
IP-beschermingsklasse klemmenkast	IP44
IP beschermingsgr. compl. app.	IPX4
Min. werktemperatuur	-25 °C

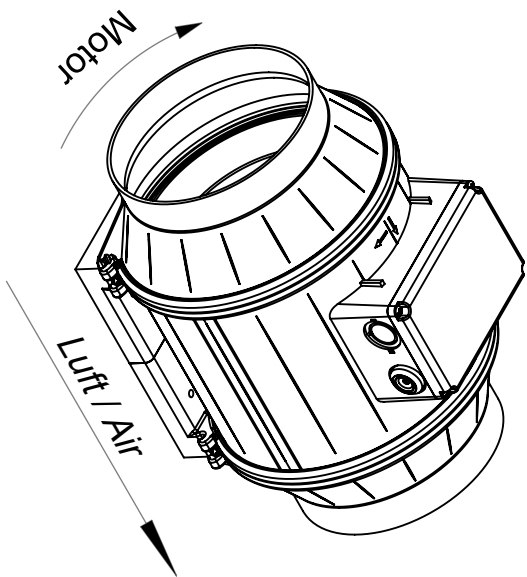
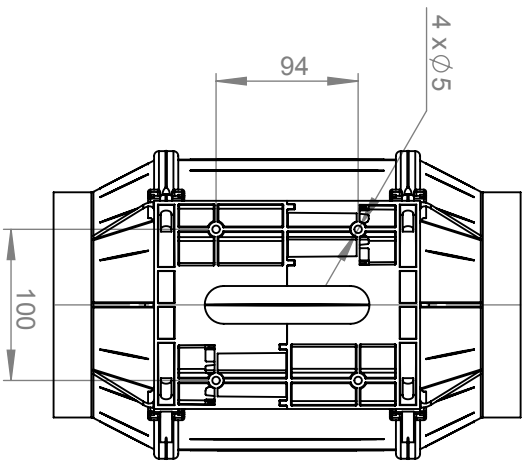
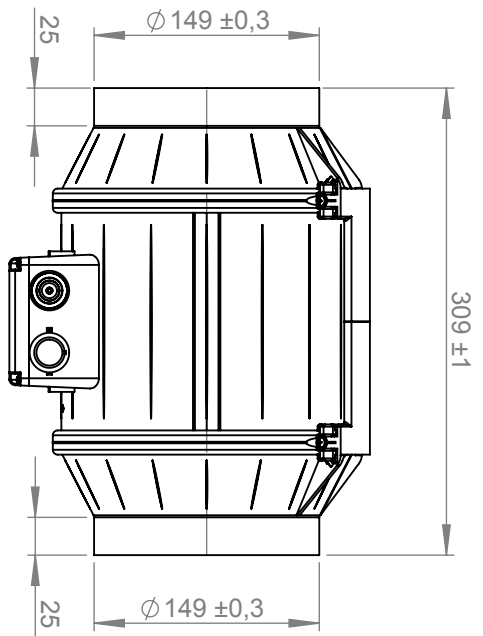
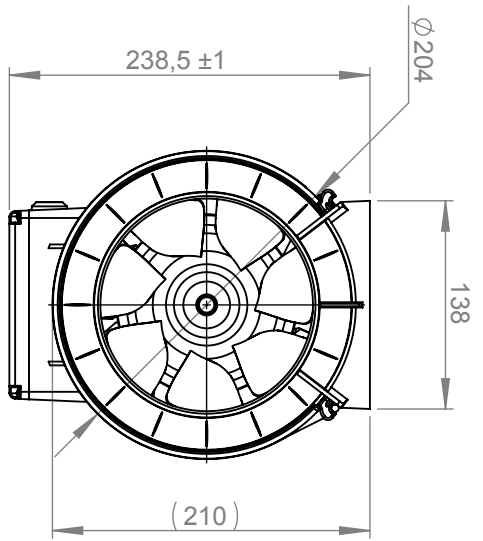
# TECHNISCHE GEGEVENS

Type EM 150L E2M 01  
ID 126547

Aansluitgegevens van het complete apparaat		
Nominale frequentie	Hz	50
Nominale spanning	V	230
Nominaal opgenomen vermogen	W	46
Max. bedrijfsstroom	A	0.3
Fasen		1~
Motortype		1~
Besturingstype motor		3-2-1
Motorbeveiliging		TAI
Condensatorcapaciteit	µF	1.5
Condensatorspanning	V	450
Isolatieklasse motor		F
Aantal polen		2
IP-beschermingsklasse motor		IP00
IP-beschermingsklasse klemmenkast		IP44
IP beschermingsgr. compl. app.		IPX4
Min. werktemperatuur	°C	-25

Nominale stroom	A	0.3
Nominaal toerental	1/min	2730
Max. stat. rendement	%	31
Max. tot. rendement	%	36.6
Max. toelaatbare frequentie (bij 3~ motoren)	Hz	-
Max. toelaatbaar toerental (bij EC-motoren)	1/min	-
Max. opgenomen vermogen	W	46
Max. opgenomen stroom	A	0.3
Max. toerental	1/min	2830
Max. luchtvolume	m³/h	600
Min. druk	Pa	-
Max. druk	Pa	240
Max. toelaatbare omgevingstemperatuur bij nominale stroom	°C	60
Max. toelaatbare mediumtemperatuur bij nominale stroom	°C	60
Max. toelaatbare omgevingstemperatuur	°C	60
Max. toelaatbare mediumtemperatuur	°C	60
Sperstroom	A	0.4
Min. toelaatbare spanning	V	230
Gewicht	kg	2.4

Geluidsmeting (octaven)			Σ	63 Hz	125 Hz	250 Hz	500 Hz	1k Hz	2k Hz	4k Hz	8k Hz	
Geluidsvolume inlaat	L <sub>WA5</sub>	dB(A)	1	68	34	45	56	66	59	58	53	45
			2	68	31	39	56	67	59	58	54	47
			3	69	28	35	55	67	59	58	54	48
			4	69	32	36	57	67	59	59	55	48
			5	70	35	40	56	67	63	61	56	50
Geluidsvolume uitblaas	L <sub>WA6</sub>	dB(A)	1	66	36	49	58	61	61	56	54	43
			2	67	32	41	57	62	62	57	56	48
			3	67	31	35	56	63	62	57	57	51
			4	68	33	37	58	63	64	58	58	51
			5	71	35	42	57	65	68	61	59	53
Geluidsvolume door afgifte	L <sub>WA2</sub>	dB(A)	1	56	37	34	44	53	49	47	39	26
			2	56	36	32	42	54	49	47	39	27
			3	57	36	30	41	55	49	48	39	28
			4	57	35	30	41	55	50	48	40	28
			5	58	35	32	42	55	51	50	41	31



1:5 A4 mm

**ruck**  
VENTILATOREN

ruck Ventilatoren  
Max-Planck-Str. 5  
D-97944 Boxberg

Protection Mark  
according to ISO16016  
DIN ISO 2768-mK

General tolerances  
**EM150LE2M01+**

Drawn: m.deissler  
Created: h.ragowski  
Changed: m.deissler

26.09.13  
18.09.12  
18.11.13

**126547 02**