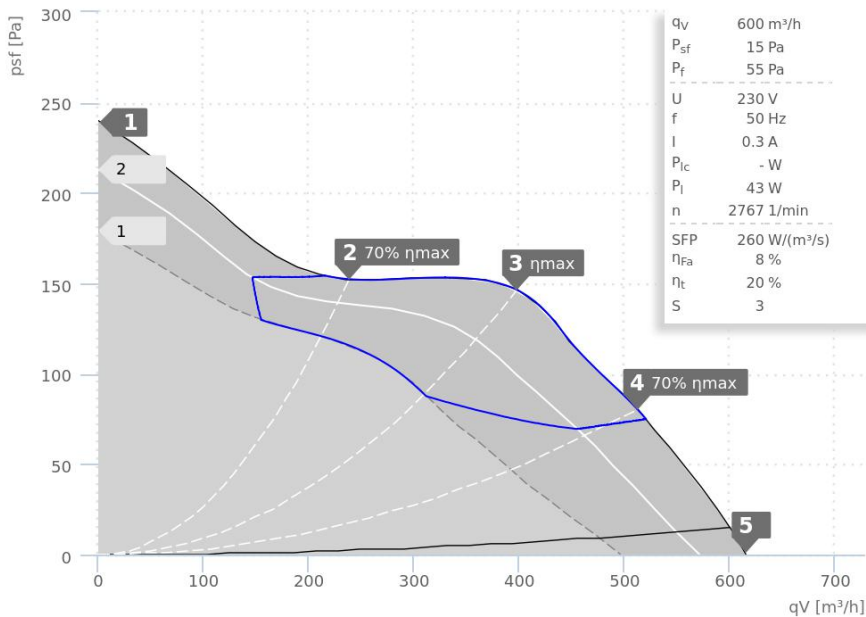


DATA SHEET

ruck.eu
VENTILATOREN

EM 160L E2M 01 | 126549



— ErP conformiteit



- Diagonale waaijer met stroomafwaartse driedimensionaal gevormde bladen.
- Met kunststofbehuizing
- 3-traps
- Ingebouwde thermische schakelaar
- Inclusief montagebeugels

		Bedrijfspunt	1	2	3	4	5
Electriciteit I	A		0,3	0,3	0,3	0,3	0,3
Stroomverbruik P ₁	W		42	40	44	45	43
Toerental n	1/min		2788	2802	2739	2738	2774
Geluidsvolume inlaat L _{WA5}	dB(A)		67	67	66	67	68
Geluidsvolume uitblaas L _{WA6}	dB(A)		67	67	66	67	69
Geluidsvolume door afgifte L _{WA2}	dB(A)		54	58	57	56	56

Geluidsvolume (L _W) dB(A)		Middenfrequentieband								
		Σ	63	125	250	500	1k	2k	4k	8k
Inlaat	L _{WA5}	68	32	38	53	65	62	60	56	50
Uitblaas	L _{WA6}	69	34	42	56	62	66	60	59	52
Afgifte	L _{WA2}	56	27	26	43	54	47	47	40	31

EM 160L E2M 01 126549	
Spanning U _N	230 V 1~
Electriciteit I _{max}	0,3 A
Omgevingstemperatuur .	60 °C
Mediumtemperatuur t _M	60 °C
Toerentalregeling	3-2-1
Motorbeveiliging	TAI
Isolatieklasse motor	F
Gewicht	2,5 kg
Aantal polen	2
IP-beschermingsklasse motor	IP00
IP-beschermingsklasse klemmenkast	IP44
IP beschermingsgr. compl. app.	IPX4
Min. werktemperatuur	-25 °C

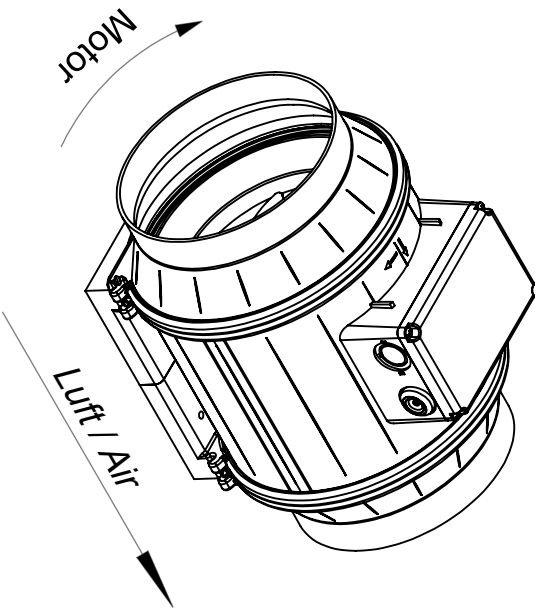
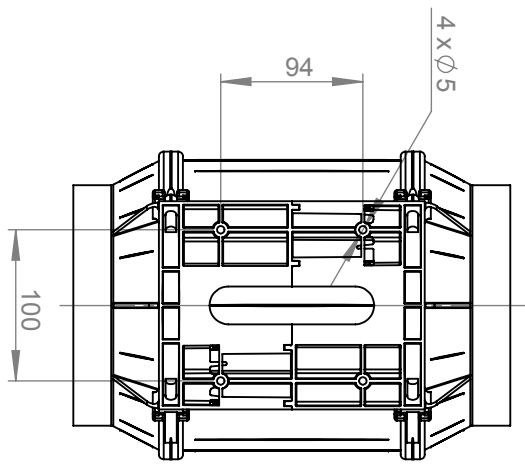
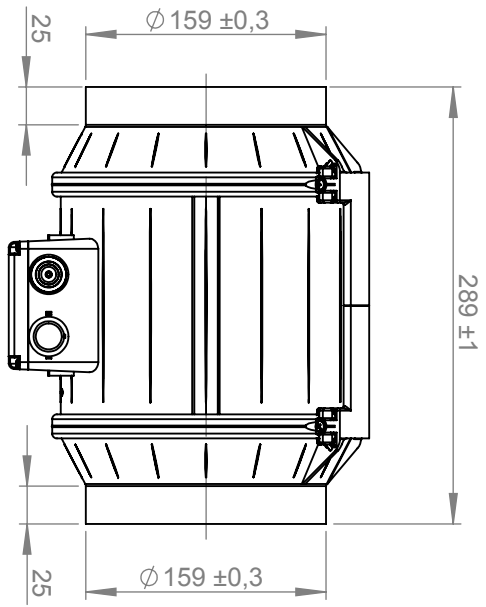
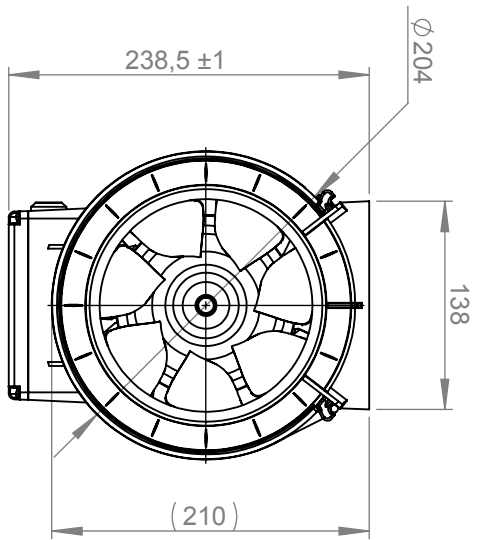
TECHNISCHE GEGEVENS

Type EM 160L E2M 01
ID 126549

Aansluitgegevens van het complete apparaat		
Nominale frequentie	Hz	50
Nominale spanning	V	230
Nominaal opgenomen vermogen	W	45
Max. bedrijfsstroom	A	0.3
Fasen		1~
Motortype		1~
Besturingstype motor		3-2-1
Motorbeveiliging		TAI
Condensatorcapaciteit	µF	1.5
Condensatorspanning	V	450
Isolatieklasse motor		F
Aantal polen		2
IP-beschermingsklasse motor		IP00
IP-beschermingsklasse klemmenkast		IP44
IP beschermingsgr. compl. app.		IPX4
Min. werktemperatuur	°C	-25

Nominale stroom	A	0.3
Nominaal toerental	1/min	2730
Max. stat. rendement	%	33.9
Max. tot. rendement	%	37.5
Max. toelaatbare frequentie (bij 3" motoren)	Hz	-
Max. toelaatbaar toerental (bij EC-motoren)	1/min	-
Max. opgenomen vermogen	W	45
Max. opgenomen stroom	A	0.3
Max. toerental	1/min	2820
Max. luchtvolume	m³/h	615
Min. druk	Pa	-
Max. druk	Pa	240
Max. toelaatbare omgevingstemperatuur bij nominale stroom	°C	60
Max. toelaatbare mediumtemperatuur bij nominale stroom	°C	60
Max. toelaatbare omgevingstemperatuur	°C	60
Max. toelaatbare mediumtemperatuur	°C	60
Sperstroom	A	0.4
Min. toelaatbare spanning	V	230
Gewicht	kg	2,5

Geluidsmeting (octaven)			Σ	63 Hz	125 Hz	250 Hz	500 Hz	1k Hz	2k Hz	4k Hz	8k Hz	
Geluidsvolume inlaat	L _{WA5}	dB(A)	1	67	30	38	54	65	58	58	54	48
			2	67	29	35	52	65	58	58	54	48
			3	66	28	33	52	65	58	57	54	48
			4	67	28	35	51	65	58	58	55	48
			5	68	33	38	53	65	62	61	56	51
Geluidsvolume uitblaas	L _{WA6}	dB(A)	1	67	36	48	57	61	63	58	55	45
			2	67	31	41	55	61	63	58	56	49
			3	66	28	37	55	61	63	57	57	51
			4	67	34	39	54	61	64	58	58	50
			5	69	35	43	55	62	66	61	59	53
Geluidsvolume door afgifte	L _{WA2}	dB(A)	1	54	36	38	46	50	47	47	38	25
			2	58	29	26	44	57	46	45	38	29
			3	57	30	26	43	56	47	45	39	28
			4	56	28	26	43	55	47	46	39	29
			5	56	27	26	43	54	47	47	40	31



1:5 A4 mm

ruck
VENTILATOREN

ruck Ventilatoren
Max-Planck-Str. 5
D-97944 Boxberg

Protection Mark
according to ISO16016
General tolerances
DIN ISO 2768-mK

Drawn: m.deissler
Created: h.ragowski
Changed: d.andree

EM160LE2M01+

126549 03

26.09.13
08.11.12
19.01.16