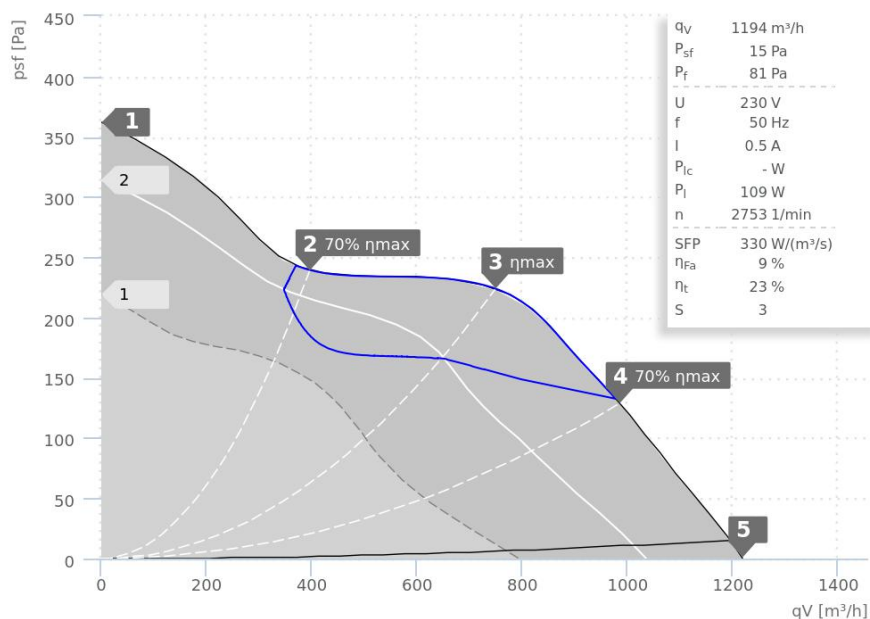


# DATA SHEET

EM 200 E2M 01 | 127249

**ruck**.eu  
VENTILATOREN



- Diagonale waaier met stroomafwaartse driedimensionaal gevormde bladen.
- Met kunststofbehuizing
- 3-traps
- Ingebouwde thermische schakelaar
- Inclusief montagebeugels

— ErP conformiteit

		Bedrijfspunt	1	2	3	4	5
Electriciteit I	A		0,5	0,4	0,5	0,6	0,5
Stroomverbruik P <sub>1</sub>	W		94	88	108	117	108
Toerental n	1/min		2820	2849	2740	2707	2757
Geluidsvolume inlaat L <sub>WA5</sub>	dB(A)		72	70	72	72	73
Geluidsvolume uitblaas L <sub>WA6</sub>	dB(A)		74	73	74	74	75
Geluidsvolume door afgifte L <sub>WA2</sub>	dB(A)		60	59	59	58	58

Geluidsvolume (L <sub>W</sub> ) dB(A)		Middenfrequentieband								
		Σ	63	125	250	500	1k	2k	4k	8k
Inlaat	L <sub>WA5</sub>	73	34	44	62	67	67	67	63	58
Uitblaas	L <sub>WA6</sub>	75	38	48	66	67	71	68	66	60
Afgifte	L <sub>WA2</sub>	58	36	34	50	50	52	54	45	37

EM 200 E2M 01   127249	
Spanning U <sub>N</sub>	230 V 1~
Electriciteit I <sub>max</sub>	0,6 A
Omgevingstemperatuur .	60 °C
Mediumtemperatuur t <sub>M</sub>	60 °C
Toerentalregeling	3-2-1
Motorbeveiliging	TAI
Isolatieklasse motor	F
Gewicht	4,0 kg
Aantal polen	2
IP-beschermingsklasse motor	IP00
IP-beschermingsklasse klemmenkast	IP44
IP beschermingsgr. compl. app.	IPX4
Min. werktemperatuur	-25 °C

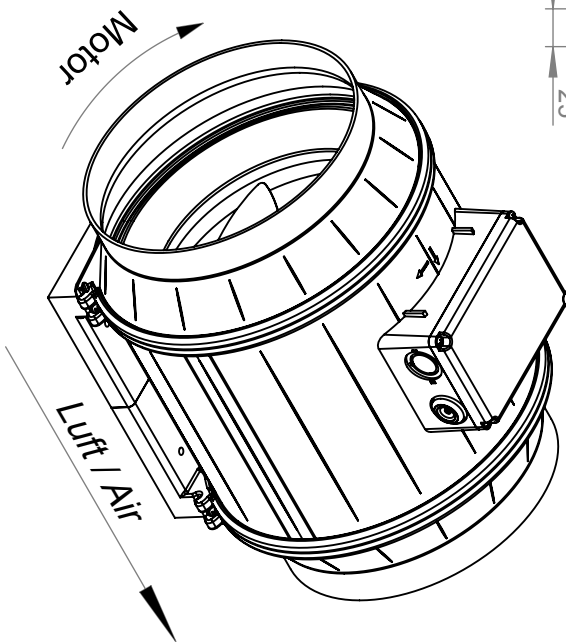
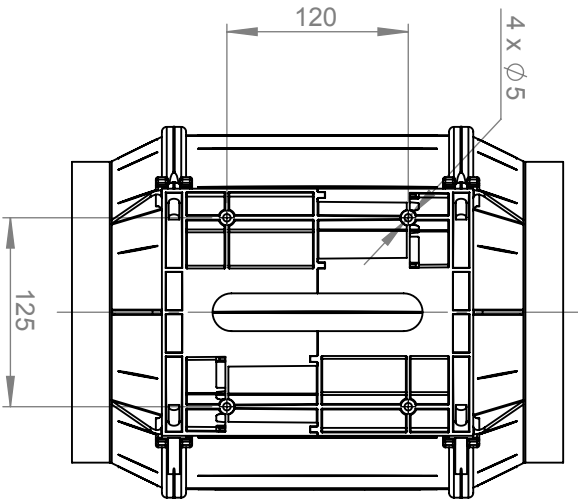
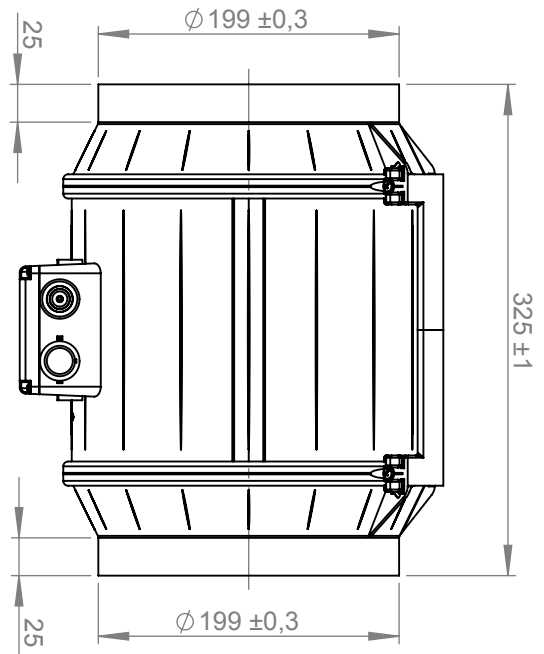
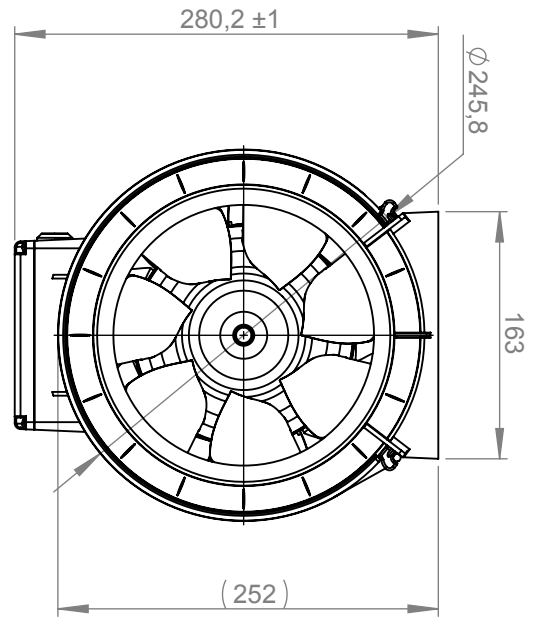
# TECHNISCHE GEGEVENS

Type EM 200 E2M 01  
ID 127249

Aansluitgegevens van het complete apparaat		
Nominale frequentie	Hz	50
Nominale spanning	V	230
Nominaal opgenomen vermogen	W	117
Max. bedrijfsstroom	A	0.6
Fasen		1~
Motortype		1~
Besturingstype motor		3-2-1
Motorbeveiliging		TAI
Condensatorcapaciteit	µF	3.5
Condensatorspanning	V	450
Isolatieklasse motor		F
Aantal polen		2
IP-beschermingsklasse motor		IP00
IP-beschermingsklasse klemmenkast		IP44
IP beschermingsgr. compl. app.		IPX4
Min. werktemperatuur	°C	-25

Nominale stroom	A	0.6
Nominaal toerental	1/min	2740
Max. stat. rendement	%	40.9
Max. tot. rendement	%	45.5
Max. toelaatbare frequentie (bij 3" motoren)	Hz	-
Max. toelaatbaar toerental (bij EC-motoren)	1/min	-
Max. opgenomen vermogen	W	117
Max. opgenomen stroom	A	0.6
Max. toerental	1/min	2850
Max. luchtvolume	m³/h	1220
Min. druk	Pa	-
Max. druk	Pa	360
Max. toelaatbare omgevingstemperatuur bij nominale stroom	°C	60
Max. toelaatbare mediumtemperatuur bij nominale stroom	°C	60
Max. toelaatbare omgevingstemperatuur	°C	60
Max. toelaatbare mediumtemperatuur	°C	60
Sperstroom	A	1
Min. toelaatbare spanning	V	230
Gewicht	kg	4,0

Geluidsmeting (octaven)			Σ	63 Hz	125 Hz	250 Hz	500 Hz	1k Hz	2k Hz	4k Hz	8k Hz	
Geluidsvolume inlaat	L <sub>WA5</sub>	dB(A)	1	72	44	53	62	67	66	65	59	51
			2	70	49	55	60	66	64	62	57	48
			3	72	36	46	62	67	65	64	60	53
			4	72	31	42	63	68	66	66	62	56
			5	73	34	44	63	67	67	68	63	59
Geluidsvolume uitblaas	L <sub>WA6</sub>	dB(A)	1	74	48	56	65	66	70	67	62	54
			2	73	52	56	63	67	68	65	61	51
			3	74	39	47	65	67	70	66	64	56
			4	74	38	47	65	66	70	67	65	58
			5	75	38	48	66	68	71	68	66	60
Geluidsvolume door afgifte	L <sub>WA2</sub>	dB(A)	1	60	45	44	54	51	54	54	45	36
			2	59	49	47	54	52	52	52	44	34
			3	59	41	42	54	51	53	53	44	34
			4	58	36	36	52	51	51	53	44	35
			5	58	37	34	51	50	53	54	45	37



1:5 A4 mm

Protection Mark according to ISO16016  
General tolerances according to DIN ISO 2768-mK

**EM200E2M01+**

ruck Ventilatoren  
Max-Planck-Str. 5  
D-97944 Boxberg

Drawn: m.deissler  
Created: h.ragowski  
Changed: m.deissler

26.09.13  
17.12.12  
26.09.13  
**127249 02**