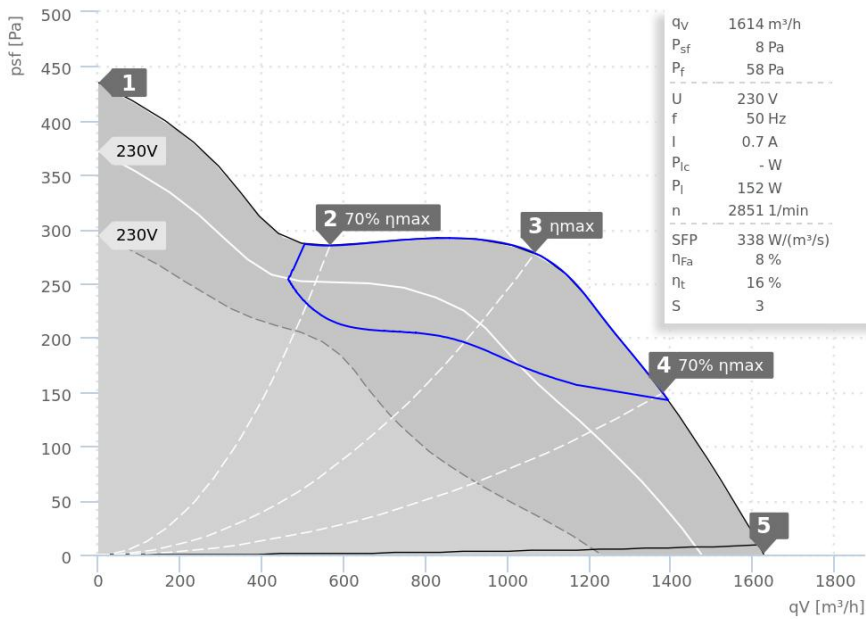


DATA SHEET

ruck.eu
VENTILATOREN

EM 250 E2M 01 | 127317



— ErP conformiteit



- Diagonale waaijer met stroomafwaartse driedimensionaal gevormde bladen.
- Met kunststofbehuizing
- 3-traps
- Ingebouwde thermische schakelaar
- Inclusief montagebeugels

		Bedrijfspunt	1	2	3	4	5
Electriciteit I	A		0,6	0,6	0,8	0,8	0,7
Stroomverbruik P ₁	W		138	131	168	165	151
Toerental n	1/min		2871	2875	2822	2828	2852
Geluidsvolume inlaat L _{WA5}	dB(A)		76	75	75	73	75
Geluidsvolume uitblaas L _{WA6}	dB(A)		80	78	78	76	78
Geluidsvolume door afgifte L _{WA2}	dB(A)		62	62	61	58	59

Geluidsvolume (L _W) dB(A)		Middenfrequentieband								
		Σ	63	125	250	500	1k	2k	4k	8k
Inlaat	L _{WA5}	75	34	47	60	70	70	68	67	61
Uitblaas	L _{WA6}	78	35	47	64	70	73	72	67	62
Afgifte	L _{WA2}	59	44	44	54	49	54	52	45	39

EM 250 E2M 01 127317	
Spanning U _N	230 V 1~
Electriciteit I _{max}	0,8 A
Omgevingstemperatuur .	50 °C
Mediumtemperatuur t _M	50 °C
Toerentalregeling	3-2-1
Motorbeveiliging	TAI
Isolatieklasse motor	F
Gewicht	5,7 kg
Aantal polen	2
IP-beschermingsklasse motor	IP00
IP-beschermingsklasse klemmenkast	IP44
IP beschermingsgr. compl. app.	IPX4
Min. werktemperatuur	-25 °C

TECHNISCHE GEGEVENS

Type EM 250 E2M 01
ID 127317

Aansluitgegevens van het complete apparaat		
Nominale frequentie	Hz	50
Nominale spanning	V	230
Nominaal opgenomen vermogen	W	170
Max. bedrijfsstroom	A	0.8
Fasen		1~
Motor type		1~
Besturingstype motor		3-2-1
Motorbeveiliging		TAI
Condensatorcapaciteit	µF	5
Condensatorspanning	V	450
Isolatieklasse motor		F
Aantal polen		2
IP-beschermingsklasse motor		IP00
IP-beschermingsklasse klemmenkast		IP44
IP beschermingsgr. compl. app.		IPX4
Min. werktemperatuur	°C	-25

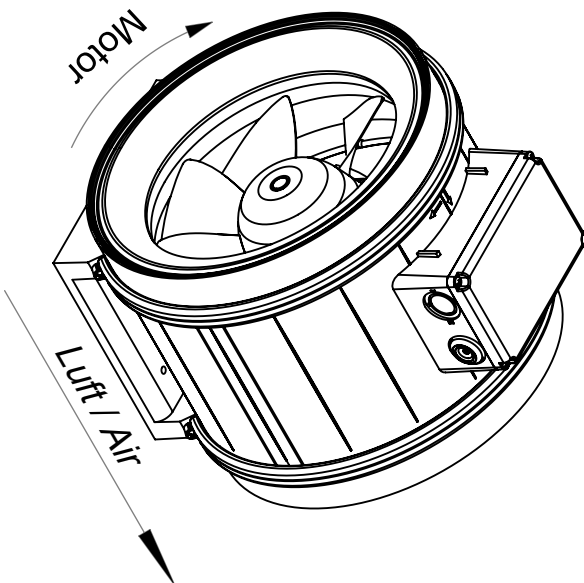
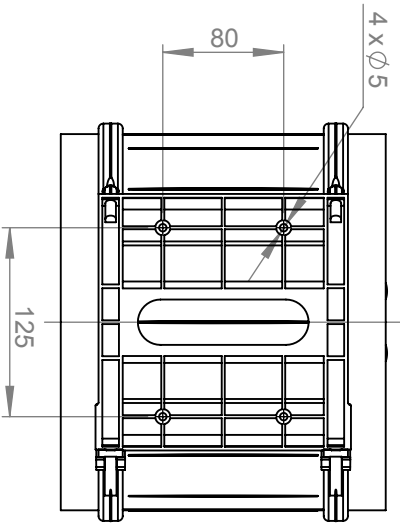
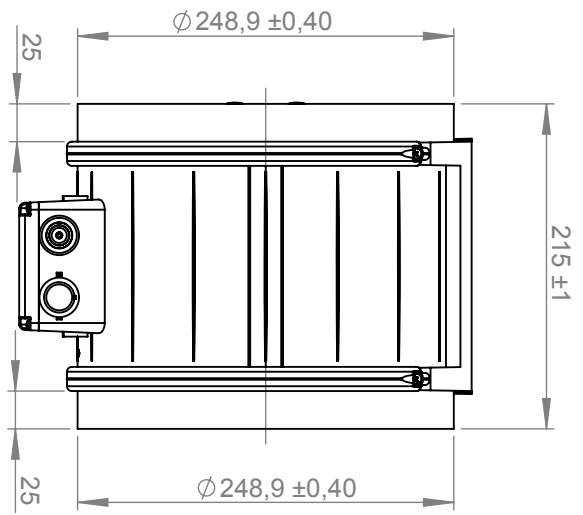
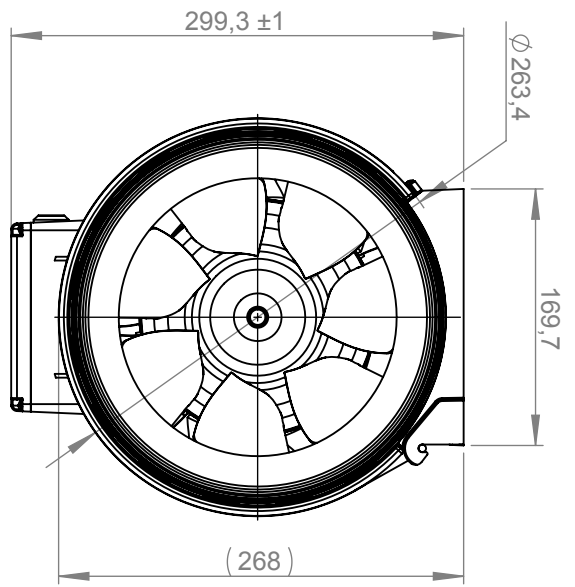
Nominale stroom	A	0.8
Nominaal toerental	1/min	2820
Max. stat. rendement	%	46.6
Max. tot. rendement	%	49.5
Max. toelaatbare frequentie (bij 3" motoren)	Hz	-
Max. toelaatbaar toerental (bij EC-motoren)	1/min	-
Max. opgenomen vermogen	W	170
Max. opgenomen stroom	A	0.8
Max. toerental	1/min	2880
Max. luchtvolume	m³/h	1625
Min. druk	Pa	-
Max. druk	Pa	435
Max. toelaatbare omgevingstemperatuur bij nominale stroom	°C	50
Max. toelaatbare mediumtemperatuur bij nominale stroom	°C	50
Max. toelaatbare omgevingstemperatuur	°C	50
Max. toelaatbare mediumtemperatuur	°C	50
Sperstroom	A	2.3
Min. toelaatbare spanning	V	230
Gewicht	kg	5,7

Geluidsmeting (octaven)			Σ	63 Hz	125 Hz	250 Hz	500 Hz	1k Hz	2k Hz	4k Hz	8k Hz	
Geluidsvolume inlaat	L _{WA5}	dB(A)	1	76	49	61	66	71	71	69	65	56
			2	75	54	62	64	70	71	68	63	54
			3	75	50	61	64	70	70	67	62	52
			4	73	30	44	61	67	68	66	65	58
			5	75	34	47	60	70	70	68	67	61
Geluidsvolume uitblaas	L _{WA6}	dB(A)	1	80	48	63	68	71	76	74	66	57
			2	78	53	63	65	71	75	72	63	54
			3	78	49	60	66	71	75	72	63	54
			4	76	38	46	62	67	71	70	66	59
			5	78	35	47	64	70	74	72	68	62
Geluidsvolume door afgifte	L _{WA2}	dB(A)	1	62	50	49	57	53	56	56	47	39
			2	62	52	51	57	52	55	54	45	34
			3	61	50	49	57	52	55	54	44	33
			4	58	36	42	54	50	52	50	43	36
			5	59	44	44	54	50	54	52	46	39

Gegevens conform de ErP-richtlijn ("Energy related Products") volgens de EU-verordening 327/2011

Totale efficiëntie	%	46
Meetcategorie		A
Efficiëntie categorie		statisch
Efficiëntiegraad bij het optimale energie-efficiëntiepunt	N	64.6
Toerentalregeling		-
abricagejaar		zie typeplaatje
Handelsregisternummer		Inschrijving in handelsregister bij kantongerecht Mannheim onder nr. 560366
Vestigingsplaats van de fabrikant		ruck Ventilatoren GmbH, Duitsland
ID-nummer		127317
Nominaal ingangsvermogen van de motor op het optimale energie-	kW	0.168

efficiëntiepunt		
Volumestroom op het optimale energie-efficiëntiepunt	m ³ /h	1066
Druk op het optimale energie-efficiëntiepunt	Pa	278
Omwentelingen per minuut bij het optimale energie-efficiëntiepunt	1/min	2822
De specifieke verhouding		De specifieke verhouding ligt dichtbij 1 en duidelijk onder de 1,11.
Informatie over demontage, recycling en afvalverwerking		Raadpleeg de gebruiksaanwijzing van het product.
Optimale levensduur		Raadpleeg de gebruiksaanwijzing van het product.
Beschrijving van aanvullende elementen die worden gebruikt om de energie-efficiëntie van de ventilator te bepalen, zoals leidingen, die niet in de meetcategorie worden beschreven en niet bij de ventilator worden geleverd.		Voor de berekening van de energie-efficiëntie zijn behalve de volgens de meetcategorie vereiste aansluitcomponenten geen bijzondere voorwerpen gebruikt.



1:5 A4 mm

Protection Mark
according to ISO 16016

General tolerances
DIN ISO 2768-c

EM250E2M01+

ruck Ventilatoren
Max-Planck-Str. 5
D-97944 Boxberg

Drawn: m.deissler
Created: h.ragowski
Changed: m.deissler

18.09.15
08.01.13
18.09.15

127317 03