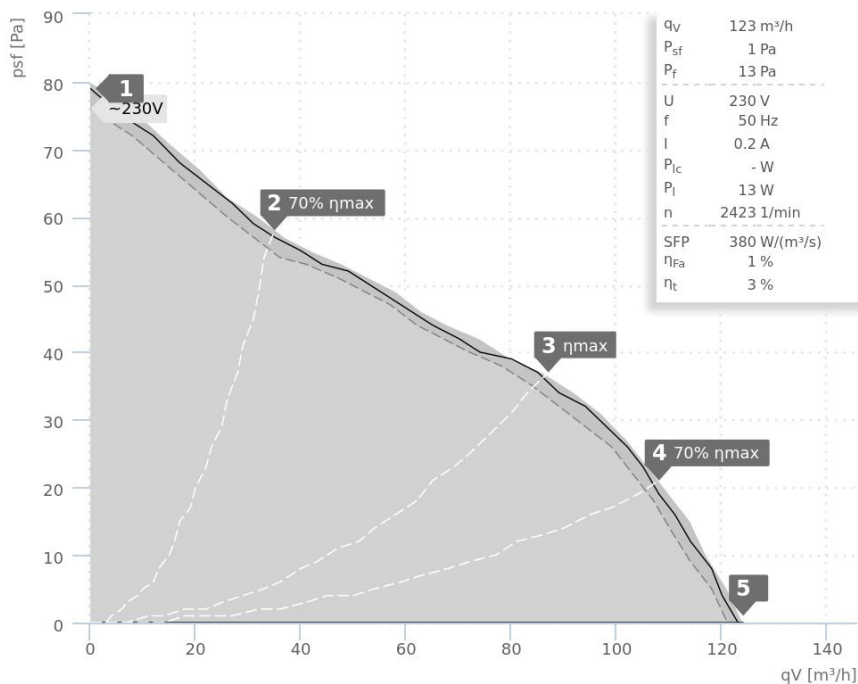


DATA SHEET

EM 100L E2 01 | 137668

ruck.eu
VENTILATOREN



- Diagonale waaier met stroomafwaartse driedimensionaal gevormde bladen.
- Met kunststofbehuizing
- Ingebouwde thermische schakelaar

		Bedrijfspunt	1	2	3	4	5
Electriciteit I	A		0,2	0,2	0,2	0,2	0,2
Stroomverbruik P_1	W		13	12	13	13	13
Toerental n	1/min		2514	2556	2458	2421	2423
Geluidsvolume inlaat L_{WA5}	dB(A)		52	52	53	52	53
Geluidsvolume uitblaas L_{WA6}	dB(A)		52	52	53	53	53
Geluidsvolume door afgifte L_{WA2}	dB(A)		49	50	52	52	53

Geluidsvolume (L_W) dB(A)		Middenfrequentieband								
		Σ	63	125	250	500	1k	2k	4k	8k
Inlaat	L_{WA5}	53	28	28	35	48	49	44	39	23
Uitblaas	L_{WA6}	53	22	29	40	48	49	46	41	25
Afgifte	L_{WA2}	53	27	21	31	53	32	26	25	-

EM 100L E2 01 137668	
Spanning U_N	230 V 1~
Electriciteit I_{max}	0,2 A
Omgevingstemperatuur	60 °C
Mediumtemperatuur t_M	60 °C
Toerentalregeling	-
Motorbeveiliging	TAI
Isolatieklasse motor	F
Gewicht	0,8 kg
Aantal polen	2
IP-beschermingsklasse motor	IP00
IP-beschermingsklasse klemmenkast	-
IP beschermingsgr. compl. app.	IPX2
Min. werktemperatuur	-25 °C

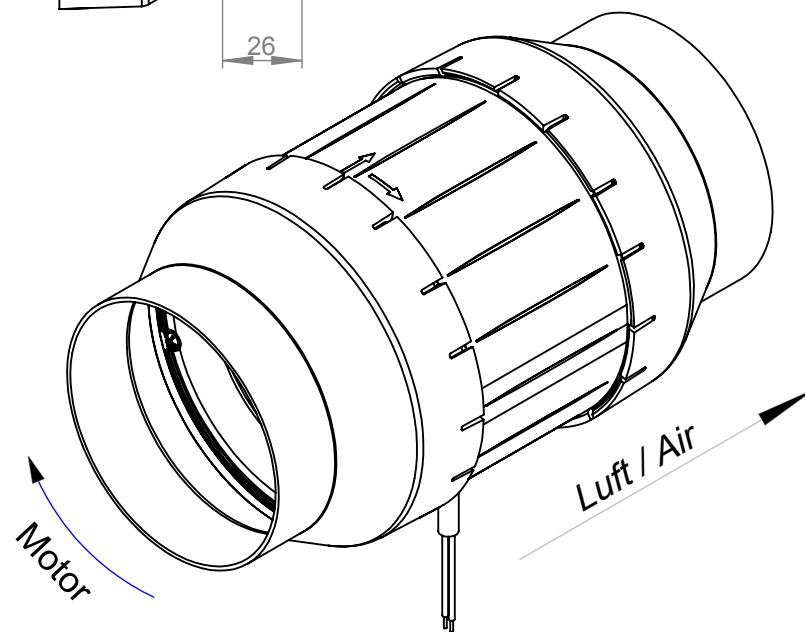
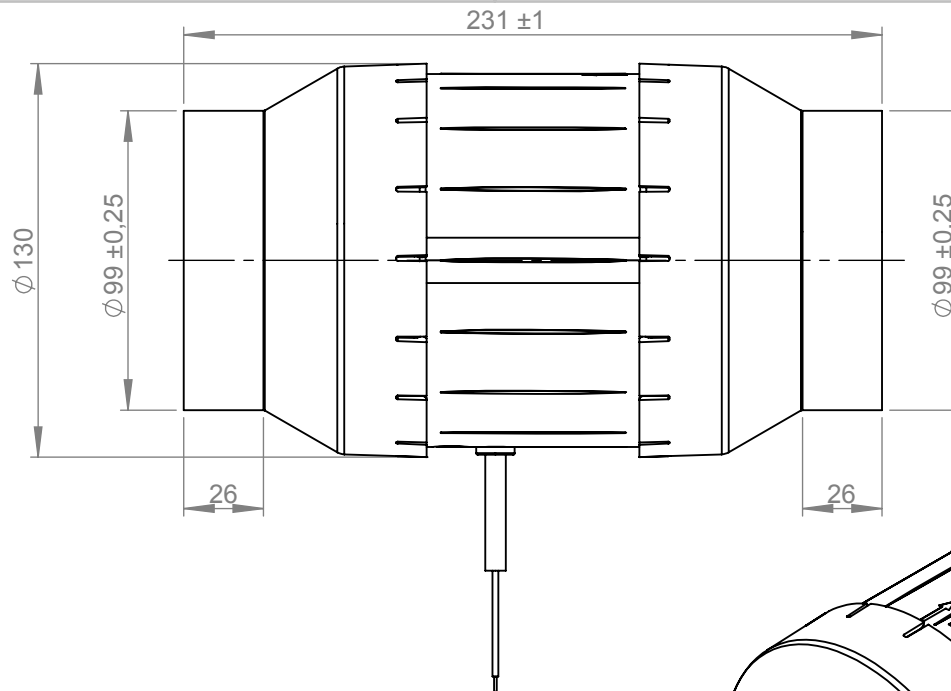
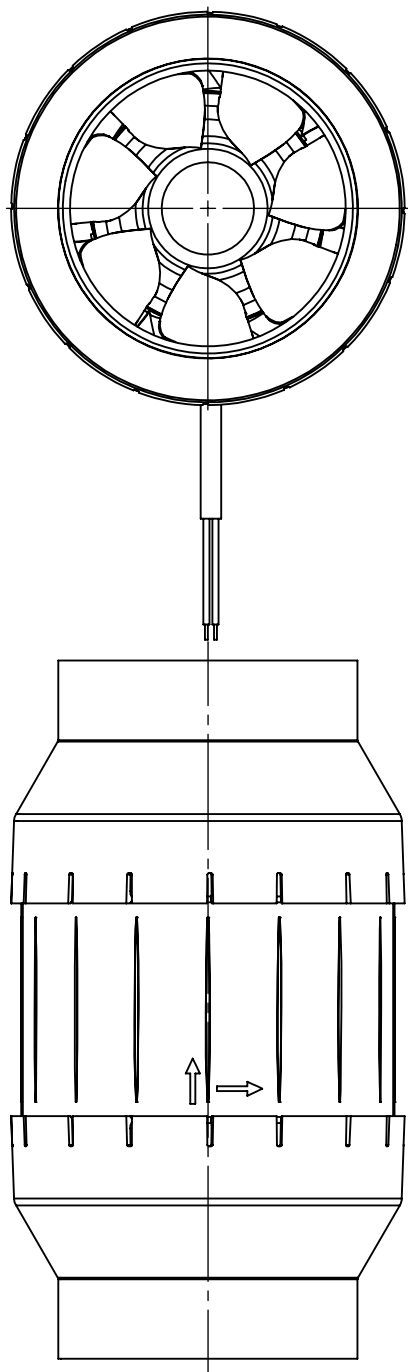
TECHNISCHE GEGEVENS

Type EM 100L E2 01
ID 137668

Aansluitgegevens van het complete apparaat		
Nominale frequentie	Hz	50
Nominale spanning	V	230
Nominaal opgenomen vermogen	W	13
Max. bedrijfsstroom	A	0.2
Fasen		1~
Motortype		Spaltpol
Besturingstype motor		-
Motorbeveiliging		TAI
Condensatorcapaciteit	µF	-
Condensatorspanning	V	-
Isolatieklasse motor		F
Aantal polen		2
IP-beschermingsklasse motor		IP00
IP-beschermingsklasse klemmenkast		-
IP beschermingsgr. compl. app.		IPX2
Min. werktemperatuur	°C	-25

Nominale stroom	A	0.2
Nominaal toerental	1/min	2420
Max. stat. rendement	%	6.5
Max. tot. rendement	%	7.4
Max. toelaatbare frequentie (bij 3" motoren)	Hz	-
Max. toelaatbaar toerental (bij EC-motoren)	1/min	-
Max. opgenomen vermogen	W	13
Max. opgenomen stroom	A	0.2
Max. toerental	1/min	2570
Max. luchtvolume	m³/h	124
Min. druk	Pa	-
Max. druk	Pa	80
Max. toelaatbare omgevingstemperatuur bij nominale stroom	°C	60
Max. toelaatbare mediumtemperatuur bij nominale stroom	°C	60
Max. toelaatbare omgevingstemperatuur	°C	60
Max. toelaatbare mediumtemperatuur	°C	60
Sperstroom	A	-
Min. toelaatbare spanning	V	207
Gewicht	kg	0,8

Geluidsmeting (octaven)			Σ	63 Hz	125 Hz	250 Hz	500 Hz	1k Hz	2k Hz	4k Hz	8k Hz	
Geluidsvolume inlaat	L _{WA5}	dB(A)	1	52	31	32	37	46	50	41	32	20
			2	52	30	33	37	47	49	42	33	21
			3	53	30	31	36	49	50	45	37	23
			4	52	28	30	36	48	48	44	38	23
			5	53	29	28	35	48	49	44	39	23
Geluidsvolume uitblaas	L _{WA6}	dB(A)	1	52	26	33	36	47	50	43	36	23
			2	52	21	34	38	47	49	42	36	22
			3	53	18	32	40	48	49	46	39	25
			4	53	20	31	40	48	48	46	40	25
			5	53	22	29	40	48	49	46	41	25
Geluidsvolume door afgifte	L _{WA2}	dB(A)	1	49	27	24	30	49	31	27	23	11
			2	50	24	24	29	50	32	26	22	-
			3	52	20	23	30	52	32	24	22	-
			4	52	29	25	30	52	32	23	22	-
			5	53	27	20	31	53	32	26	25	-




ruck^{eu}
 VENTILATOREN
 ruck Ventilatoren
 Max-Planck-Str. 5
 D-97944 Boxberg



1:2.5 A4 mm

Protection Mark
according to ISO16016

General tolerances
DIN ISO 2768-c

EM100LE201+

Created h.ragowski

20.10.2016

Drawn h.ragowski

20.10.2016

Released h.ragowski

04.06.2019

Disabled

137668 00