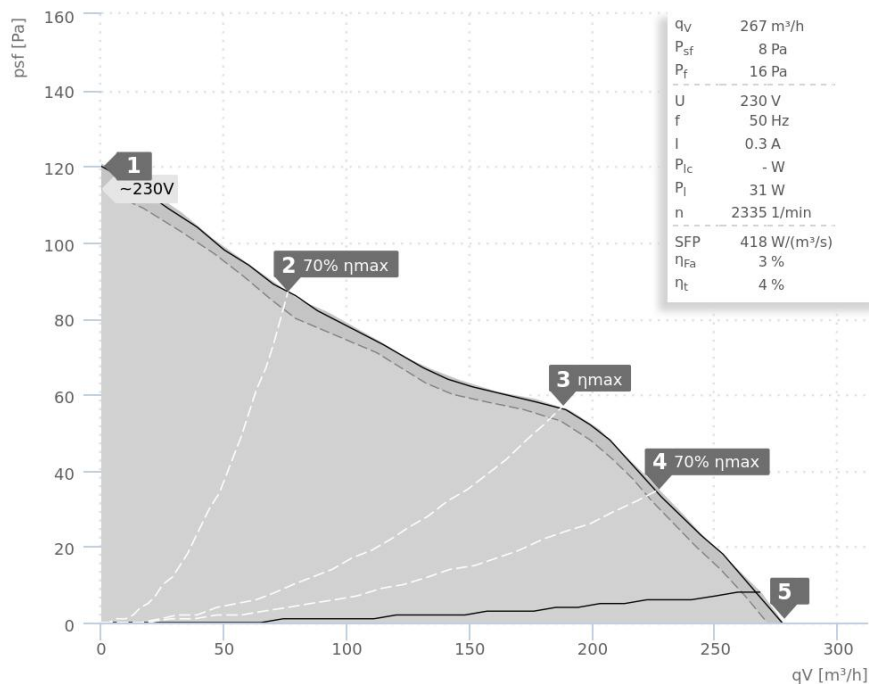


DATA SHEET

EM 125L E2 01 | 137670

ruck.eu
VENTILATOREN



- Diagonale waaier met stroomafwaartse driedimensionaal gevormde bladen.
- Met kunststofbehuizing
- Ingebouwde thermische schakelaar

		Bedrijfspunt	1	2	3	4	5
Electriciteit I	A		0,3	0,3	0,3	0,3	0,3
Stroomverbruik P _i	W		28	27	30	31	31
Toerental n	1/min		2431	2494	2349	2317	2339
Geluidsvolume inlaat L _{WA5}	dB(A)		57	56	58	58	58
Geluidsvolume uitblaas L _{WA6}	dB(A)		58	56	58	58	60
Geluidsvolume door afgifte L _{WA2}	dB(A)		45	45	44	45	46

Geluidsvolume (L _W) dB(A)		Middenfrequentieband								
		Σ	63	125	250	500	1k	2k	4k	8k
Inlaat	L _{WA5}	58	28	35	43	53	54	51	44	33
Uitblaas	L _{WA6}	59	23	38	47	54	54	52	48	34
Afgifte	L _{WA2}	45	31	23	35	43	35	38	30	16

EM 125L E2 01 137670	
Spanning U _N	230 V 1~
Electriciteit I _{max}	0,3 A
Omgevingstemperatuur .	40 °C
Mediumtemperatuur t _M	40 °C
Toerentalregeling	-
Motorbeveiliging	TAI
Isolatieklasse motor	F
Gewicht	1,2 kg
Aantal polen	-
IP-beschermingsklasse motor	IP00
IP-beschermingsklasse klemmenkast	-
IP beschermingsgr. compl. app.	IPX2
Min. werktemperatuur	-25 °C

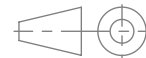
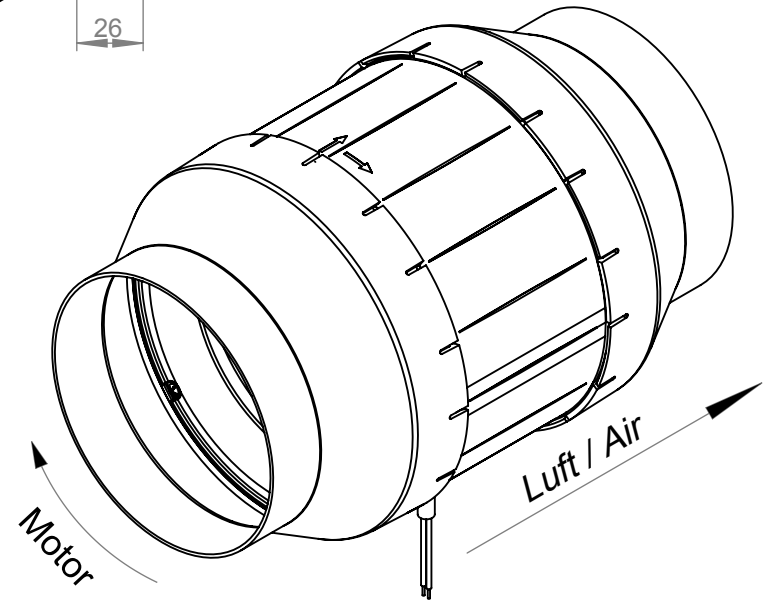
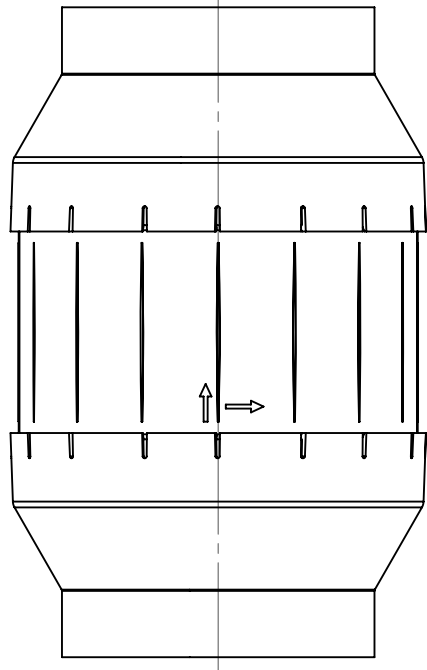
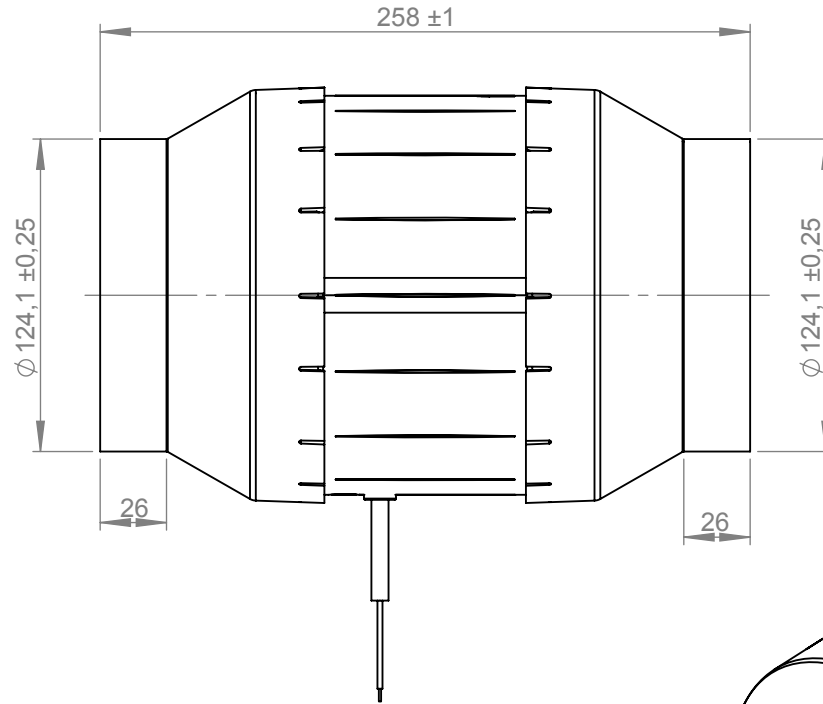
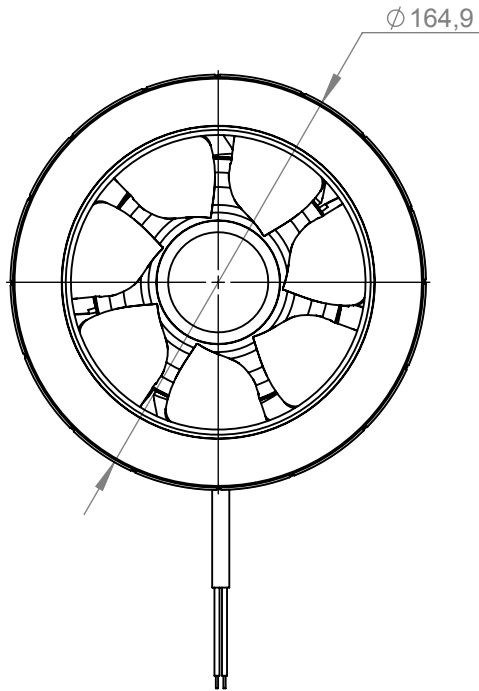
TECHNISCHE GEGEVENS

Type EM 125L E2 01
ID 137670

Aansluitgegevens van het complete apparaat		
Nominale frequentie	Hz	50
Nominale spanning	V	230
Nominaal opgenomen vermogen	W	31
Max. bedrijfsstroom	A	0.3
Fasen		1~
Motortype		Spaltpol
Besturingstype motor		-
Motorbeveiliging		TAI
Condensatorcapaciteit	µF	-
Condensatorspanning	V	-
Isolatieklasse motor		F
Aantal polen		-
IP-beschermingsklasse motor		IP00
IP-beschermingsklasse klemmenkast		-
IP beschermingsgr. compl. app.		IPX2
Min. werktemperatuur	°C	-25

Nominale stroom	A	0.3
Nominaal toerental	1/min	2330
Max. stat. rendement	%	9.4
Max. tot. rendement	%	10
Max. toelaatbare frequentie (bij 3" motoren)	Hz	-
Max. toelaatbaar toerental (bij EC-motoren)	1/min	-
Max. opgenomen vermogen	W	31
Max. opgenomen stroom	A	0.3
Max. toerental	1/min	2500
Max. luchtvolume	m³/h	275
Min. druk	Pa	-
Max. druk	Pa	120
Max. toelaatbare omgevingstemperatuur bij nominale stroom	°C	40
Max. toelaatbare mediumtemperatuur bij nominale stroom	°C	40
Max. toelaatbare omgevingstemperatuur	°C	40
Max. toelaatbare mediumtemperatuur	°C	40
Sperstroom	A	-
Min. toelaatbare spanning	V	-
Gewicht	kg	1,2

Geluidsmeting (octaven)			Σ	63 Hz	125 Hz	250 Hz	500 Hz	1k Hz	2k Hz	4k Hz	8k Hz	
Geluidsvolume inlaat	L _{WA5}	dB(A)	1	57	32	39	47	54	51	49	40	30
			2	56	32	41	45	53	50	48	39	28
			3	58	29	36	47	53	54	51	43	33
			4	58	33	35	44	53	53	51	43	33
			5	58	27	35	43	54	54	52	45	34
Geluidsvolume uitblaas	L _{WA6}	dB(A)	1	58	29	39	47	55	50	48	43	31
			2	56	30	41	48	53	49	48	43	29
			3	58	25	38	47	53	53	51	47	34
			4	58	24	38	46	53	53	52	47	34
			5	60	24	38	47	56	54	52	48	35
Geluidsvolume door afgifte	L _{WA2}	dB(A)	1	45	32	28	35	42	36	38	33	20
			2	45	34	29	35	43	36	36	31	18
			3	44	31	26	35	41	35	37	30	16
			4	45	29	24	35	42	36	37	30	16
			5	46	32	24	36	44	36	38	31	15



1:3 A4 mm



ruck Ventilatoren
Max-Planck-Str. 5
D-97944 Boxberg

Protection Mark
according to ISO16016

General tolerances
DIN ISO 2768-c

EM125LE201

Drawn: h.ragowski
Created: h.ragowski
Changed: h.ragowski

20.10.16
20.10.16
20.10.16

137670 00