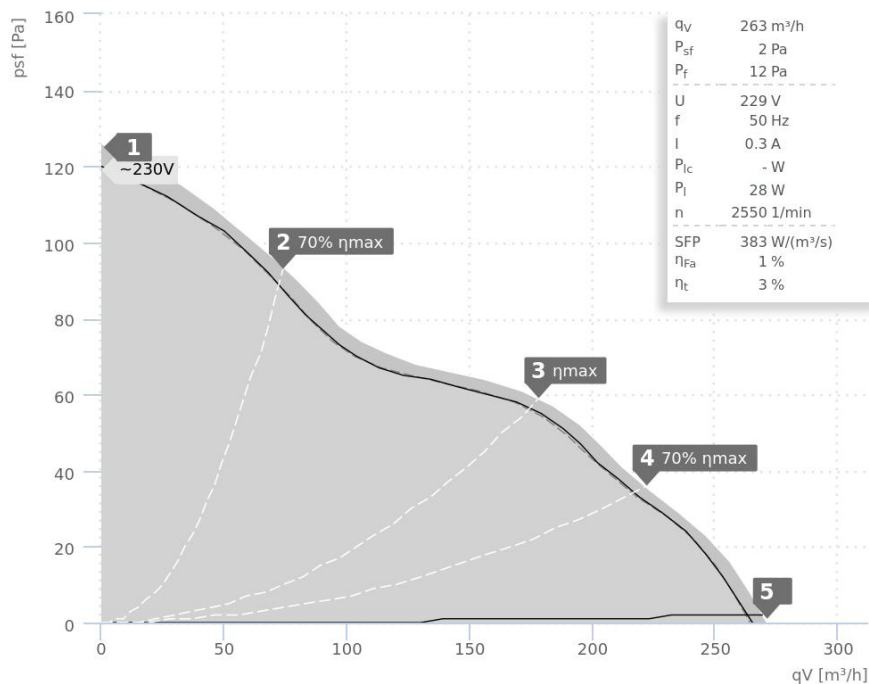


DATA SHEET

EM 150 E2 01 | 137588

ruck.eu
VENTILATOREN



- Diagonale waaier met stroomafwaartse driedimensionaal gevormde bladen.
- Met kunststofbehuizing
- Ingebouwde thermische schakelaar

		Bedrijfspunt	1	2	3	4	5
Electriciteit I	A		0,3	0,3	0,3	0,3	0,3
Stroomverbruik P _i	W		27	26	28	29	28
Toerental n	1/min		2539	2583	2525	2520	2551
Geluidsvolume inlaat L _{WA5}	dB(A)		57	56	56	57	59
Geluidsvolume uitblaas L _{WA6}	dB(A)		60	58	59	60	61
Geluidsvolume door afgifte L _{WA2}	dB(A)		52	51	51	52	53

Geluidsvolume (L _W) dB(A)		Middenfrequentieband								
		Σ	63	125	250	500	1k	2k	4k	8k
Inlaat	L _{WA5}	56	25	32	42	46	51	51	50	39
Uitblaas	L _{WA6}	60	32	35	42	52	54	56	52	38
Afgifte	L _{WA2}	49	29	35	35	47	43	38	34	22

EM 150 E2 01 137588	
Spanning U _N	230 V 1~
Electriciteit I _{max}	0,3 A
Omgevingstemperatuur	40 °C
Mediumtemperatuur t _M	40 °C
Toerentalregeling	-
Motorbeveiliging	TAI
Isolatieklasse motor	F
Gewicht	1,0 kg
Aantal polen	2
IP-beschermingsklasse motor	IP00
IP-beschermingsklasse klemmenkast	-
IP beschermingsgr. compl. app.	IPX2
Min. werktemperatuur	-25 °C

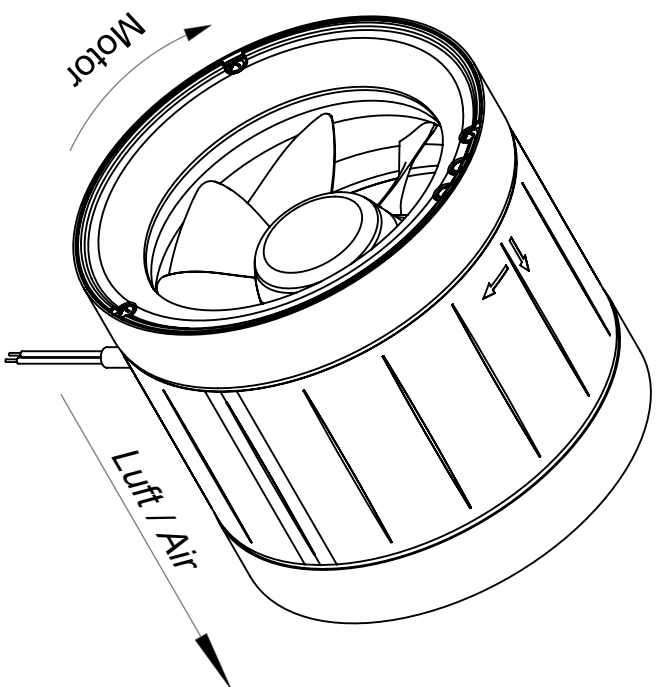
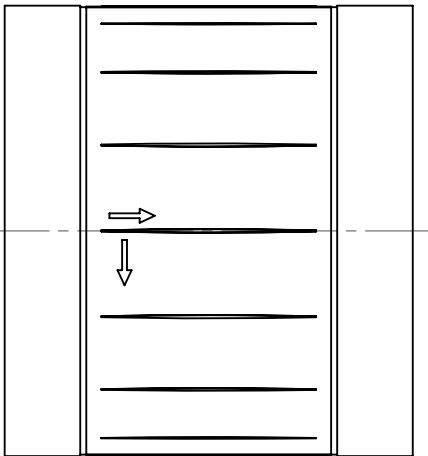
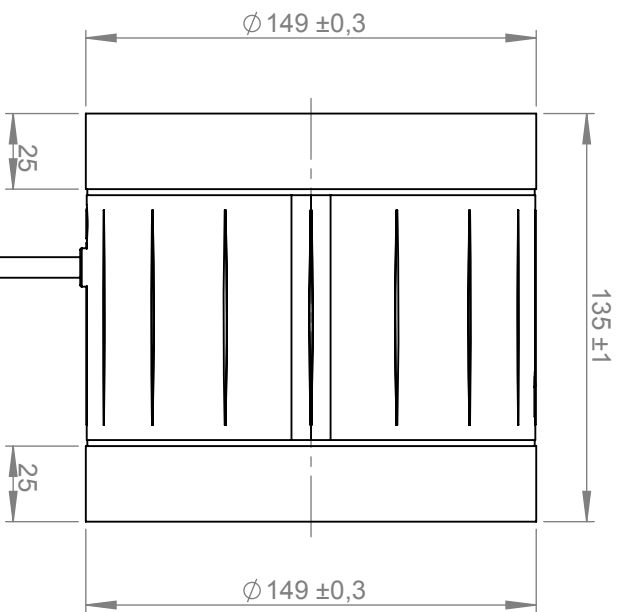
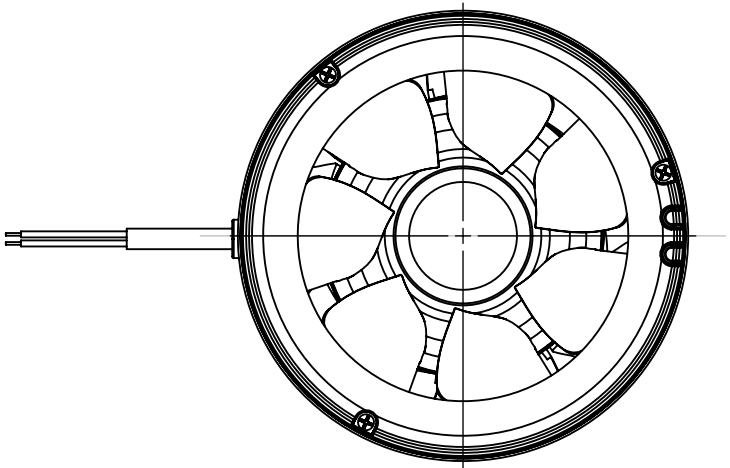
TECHNISCHE GEGEVENS

Type EM 150 E2 01
ID 137588

Aansluitgegevens van het complete apparaat		
Nominale frequentie	Hz	50
Nominale spanning	V	230
Nominaal opgenomen vermogen	W	29
Max. bedrijfsstroom	A	0.3
Fasen		1~
Motortype		Spaltpol
Besturingstype motor		-
Motorbeveiliging		TAI
Condensatorcapaciteit	µF	-
Condensatorspanning	V	-
Isolatieklasse motor		F
Aantal polen		2
IP-beschermingsklasse motor		IP00
IP-beschermingsklasse klemmenkast		-
IP beschermingsgr. compl. app.		IPX2
Min. werktemperatuur	°C	-25

Nominale stroom	A	0.3
Nominaal toerental	1/min	2520
Max. stat. rendement	%	10
Max. tot. rendement	%	10.6
Max. toelaatbare frequentie (bij 3" motoren)	Hz	-
Max. toelaatbaar toerental (bij EC-motoren)	1/min	-
Max. opgenomen vermogen	W	29
Max. opgenomen stroom	A	0.3
Max. toerental	1/min	2600
Max. luchtvolume	m³/h	270
Min. druk	Pa	-
Max. druk	Pa	125
Max. toelaatbare omgevingstemperatuur bij nominale stroom	°C	50
Max. toelaatbare mediumtemperatuur bij nominale stroom	°C	50
Max. toelaatbare omgevingstemperatuur	°C	40
Max. toelaatbare mediumtemperatuur	°C	40
Sperstroom	A	-
Min. toelaatbare spanning	V	-
Gewicht	kg	1,0

Geluidsmeting (octaven)			Σ	63 Hz	125 Hz	250 Hz	500 Hz	1k Hz	2k Hz	4k Hz	8k Hz	
Geluidsvolume inlaat	L _{WA5}	dB(A)	1	57	35	43	46	52	52	49	43	30
			2	56	34	45	47	51	51	48	42	29
			3	56	27	43	47	50	52	50	44	32
			4	57	22	39	47	50	52	50	47	36
			5	59	31	37	40	48	56	53	51	40
Geluidsvolume uitblaas	L _{WA6}	dB(A)	1	60	35	43	46	53	56	54	46	32
			2	58	36	44	46	51	54	52	44	29
			3	59	28	37	46	52	54	55	51	35
			4	60	33	36	44	52	55	56	52	37
			5	61	28	37	44	52	56	57	54	39
Geluidsvolume door afgifte	L _{WA2}	dB(A)	1	52	35	38	36	51	43	34	30	22
			2	51	36	41	37	49	42	31	27	14
			3	51	30	38	36	50	43	31	27	11
			4	52	34	36	35	50	46	29	28	15
			5	53	30	36	33	51	48	34	32	21



1:2.5 A4 mm

Protection Mark
according to ISO16016

General tolerances
DIN ISO 2768-c

EM150E201+

ruck Ventilatoren
Max-Planck-Str. 5
D-97944 Boxberg

Drawn: h.ragowski
Created: h.ragowski
Changed: h.ragowski

29.09.16
29.09.16
06.12.16

137588 00