

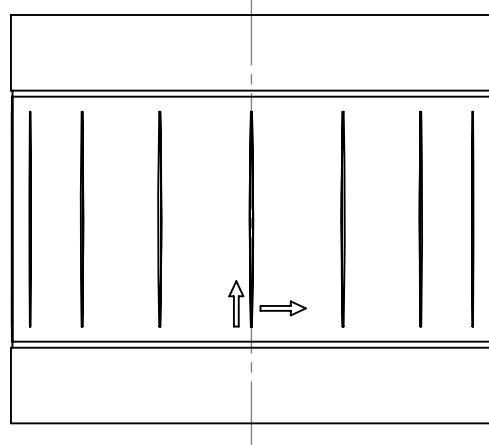
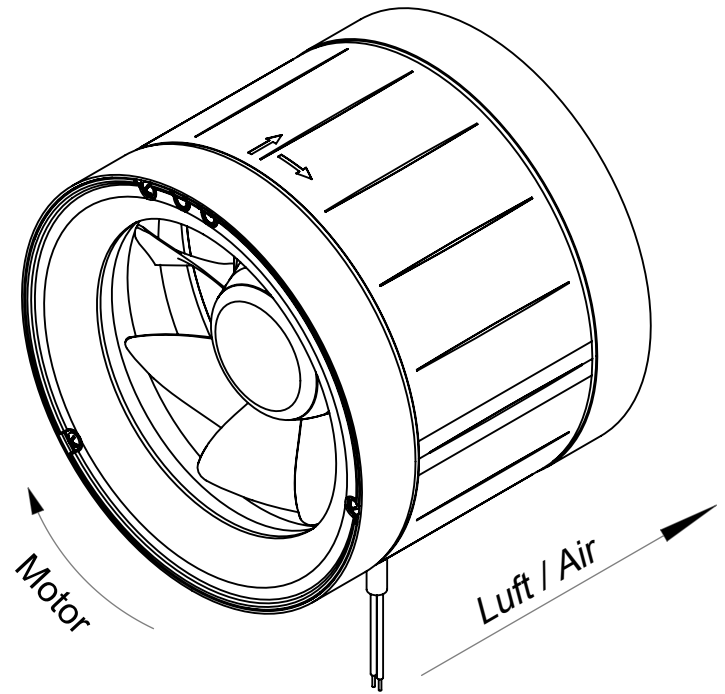
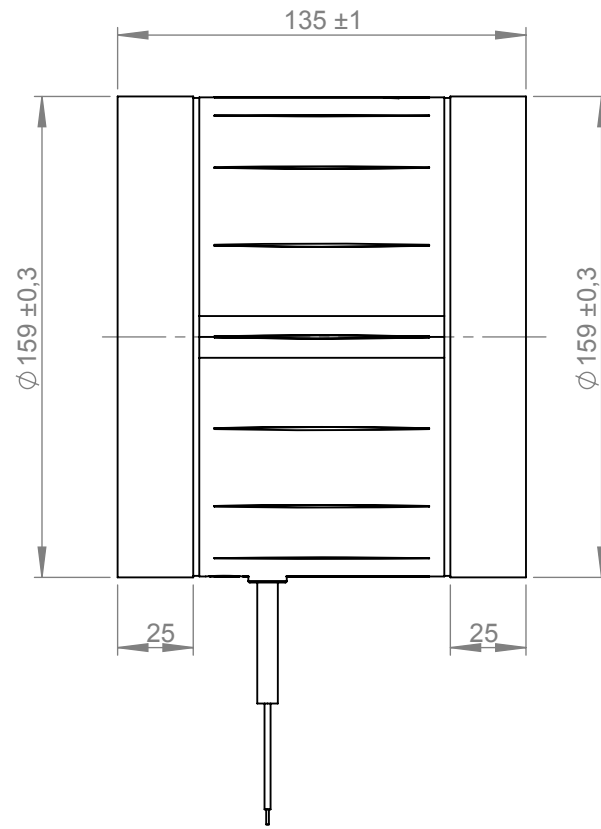
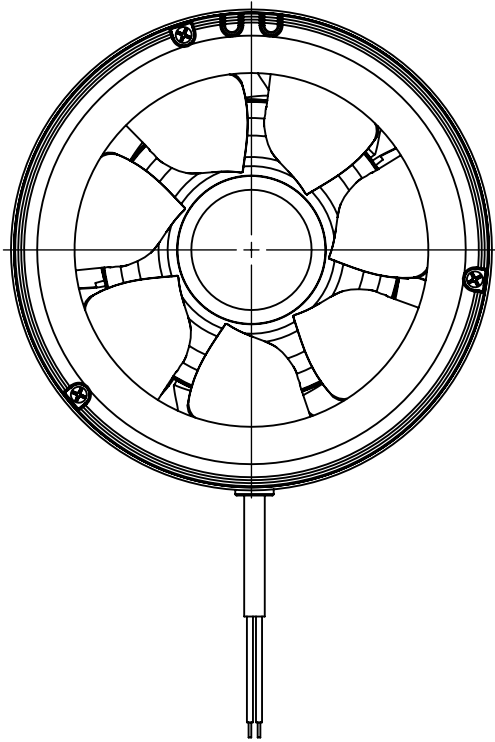
# TECHNISCHE GEGEVENS

Type EM 160 E2 01  
ID 137612

Aansluitgegevens van het complete apparaat		
Nominale frequentie	Hz	50
Nominale spanning	V	230
Nominaal opgenomen vermogen	W	31
Max. bedrijfsstroom	A	0.3
Fasen		1~
Motortype		Spaltpol
Besturingstype motor		-
Motorbeveiliging		TAI
Condensatorcapaciteit	µF	-
Condensatorspanning	V	-
Isolatieklasse motor		F
Aantal polen		-
IP-beschermingsklasse motor		IP00
IP-beschermingsklasse klemmenkast		-
IP beschermingsgr. compl. app.		IPX2
Min. werktemperatuur	°C	-25

Nominale stroom	A	0.3
Nominaal toerental	1/min	2370
Max. stat. rendement	%	11
Max. tot. rendement	%	11.7
Max. toelaatbare frequentie (bij 3" motoren)	Hz	-
Max. toelaatbaar toerental (bij EC-motoren)	1/min	-
Max. opgenomen vermogen	W	31
Max. opgenomen stroom	A	0.3
Max. toerental	1/min	2470
Max. luchtvolume	m³/h	315
Min. druk	Pa	-
Max. druk	Pa	125
Max. toelaatbare omgevingstemperatuur bij nominale stroom	°C	40
Max. toelaatbare mediumtemperatuur bij nominale stroom	°C	40
Max. toelaatbare omgevingstemperatuur	°C	40
Max. toelaatbare mediumtemperatuur	°C	40
Sperstroom	A	-
Min. toelaatbare spanning	V	-
Gewicht	kg	1,0

Geluidsmeting (octaven)			Σ	63 Hz	125 Hz	250 Hz	500 Hz	1k Hz	2k Hz	4k Hz	8k Hz	
Geluidsvolume inlaat	L <sub>WA5</sub>	dB(A)	1	56	32	42	47	51	51	49	43	31
			2	56	37	44	46	50	51	48	42	30
			3	56	26	38	47	49	50	50	45	34
			4	54	23	32	42	46	49	49	47	38
			5	56	27	31	39	48	52	51	50	40
Geluidsvolume uitblaas	L <sub>WA6</sub>	dB(A)	1	61	34	44	49	55	56	55	48	34
			2	60	40	45	48	54	55	54	46	34
			3	60	32	44	46	52	55	56	51	37
			4	59	37	37	43	51	53	55	50	37
			5	61	36	39	43	54	55	56	53	39
Geluidsvolume door afgifte	L <sub>WA2</sub>	dB(A)	1	51	34	39	45	48	39	38	34	27
			2	50	38	39	44	48	36	36	32	24
			3	50	28	37	44	47	34	34	30	18
			4	49	26	35	44	47	33	32	29	18
			5	51	26	35	45	49	34	35	32	21



1:2.5 A4 mm

Protection Mark  
according to ISO 16016

General tolerances  
DIN ISO 2768-c

**EM160E201+**

**ruck**<sup>EU</sup>  
VENTILATOREN

ruck Ventilatoren  
Max-Planck-Str. 5  
D-97944 Boxberg

Drawn: h.ragowski  
Created: h.ragowski  
Changed: h.ragowski

30.09.16  
30.09.16  
06.12.16

**137612 00**