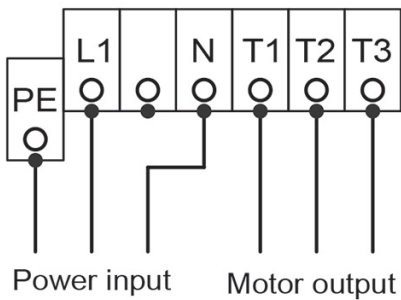
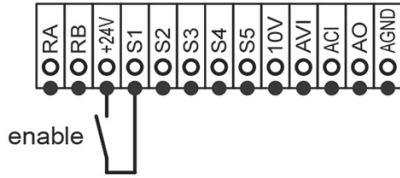


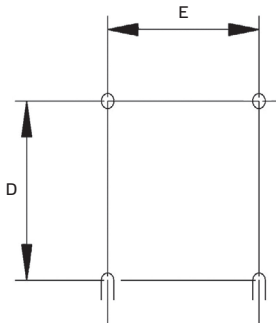
| Type | ID | A mm | B mm | C mm | D mm | E mm | Weight kg |
|-----------|--------|---------|---------|---------|---------|---------|--------------|
| FU 075 08 | 141836 | 141 | 72 | 141 | 122 | 61 | 1,0 |
| FU 075 09 | 141837 | 141 | 72 | 141 | 122 | 61 | 1,0 |
| FU 075 10 | 141838 | 141 | 72 | 141 | 122 | 61 | 1,0 |
| FU 075 11 | 141840 | 141 | 72 | 141 | 122 | 61 | 1,0 |
| FU 075 12 | 141841 | 141 | 72 | 141 | 122 | 61 | 1,0 |
| FU 075 13 | 141842 | 141 | 72 | 141 | 122 | 61 | 1,0 |
| FU 075 32 | 154321 | 141 | 72 | 141 | 122 | 61 | 1,0 |
| FU 075 34 | 154323 | 141 | 72 | 141 | 122 | 61 | 1,0 |
| FU 075 36 | 154325 | 141 | 72 | 141 | 122 | 61 | 1,0 |
| FU 075 38 | 154333 | 141 | 72 | 141 | 122 | 61 | 1,0 |
| FU 075 40 | 155149 | 141 | 72 | 141 | 122 | 61 | 1,0 |
| FU 075 44 | 155157 | 141 | 72 | 141 | 122 | 61 | 1,0 |
| FU 075 48 | 155163 | 141 | 72 | 141 | 122 | 61 | 1,0 |
| FU 075 52 | 155800 | 141 | 72 | 141 | 122 | 61 | 1,0 |
| FU 075 56 | 155804 | 141 | 72 | 141 | 122 | 61 | 1,0 |
| FU 15 08 | 141839 | 144 | 118 | 150 | 121 | 108 | 1,5 |
| FU 15 09 | 141843 | 144 | 118 | 150 | 121 | 108 | 1,5 |
| FU 15 10 | 141844 | 144 | 118 | 150 | 121 | 108 | 1,5 |
| FU 15 22 | 154329 | 144 | 118 | 150 | 121 | 108 | 1,5 |
| FU 15 24 | 155145 | 144 | 118 | 150 | 121 | 108 | 1,5 |
| FU 15 28 | 155169 | 144 | 118 | 150 | 121 | 108 | 1,5 |
| FU 15 32 | 155180 | 144 | 118 | 150 | 121 | 108 | 1,5 |
| FU 15 36 | 155846 | 144 | 118 | 150 | 121 | 108 | 1,5 |
| FU 22 10 | 141845 | 144 | 118 | 150 | 121 | 108 | 1,5 |
| FU 22 21 | 154331 | 144 | 118 | 150 | 121 | 108 | 1,5 |
| FU 22 23 | 155153 | 144 | 118 | 150 | 121 | 108 | 1,5 |
| FU 22 27 | 155173 | 144 | 118 | 150 | 121 | 108 | 1,5 |
| FU 22 31 | 155186 | 144 | 118 | 150 | 121 | 108 | 1,5 |

- Frequency converter
- Supply voltage 230 V 1~ 50/60 Hz
- Output voltage 0 - 230 V 3~
- Variable speed control
- Motor-/converter protection
- Integrated interference filter/class A
- Integrated Modbus or BacNet interface
- Configurable status/fault relay
- Easy start-up
- Temperature range -10 °C ... +40 °C
- Protection Class IP 20

Wiring diagram :



Assembly :



| Type | ID | P ₂ kW | I _A A | For models: |
|-----------|--------|----------------------|---------------------|--|
| FU 075 08 | 141836 | 0,75 | 4,3 | MPS 225 D2 30, MPC 225 D2 30/T30/TI 30 |
| FU 075 09 | 141837 | 0,75 | 4,3 | MPS 250 D2 30, MPC 250 D2 30/T30/TI 30 |
| FU 075 10 | 141838 | 0,75 | 4,3 | MPS 280 D2 30, MPC 280 D2 30/T30/TI 30 |
| FU 075 11 | 141840 | 0,75 | 4,3 | MPS 315 D4 30, MPC 315 D4 30/T30 |
| FU 075 12 | 141841 | 0,75 | 4,3 | MPS 355 D4 30, MPC 355 D4 30/T30/TI 30 |
| FU 075 13 | 141842 | 0,75 | 4,3 | MPS 400 D4 30, MPC 400 D4 30/T30/TI 30 |
| FU 075 32 | 154321 | 0,75 | 4,3 | EL 250 D2 01 |
| FU 075 34 | 154323 | 0,75 | 4,3 | EL 315 D2 01 |
| FU 075 36 | 154325 | 0,75 | 4,3 | EL 400 D4 01 |
| FU 075 38 | 154333 | 0,75 | 4,3 | EL 355 D2 01 |
| FU 075 40 | 155149 | 0,75 | 4,3 | AL 355 D4 01 |
| FU 075 44 | 155157 | 0,75 | 4,3 | AL 400 D4 01 |
| FU 075 48 | 155163 | 0,75 | 4,3 | AL 450 D4 01 |
| FU 075 52 | 155800 | 0,75 | 4,3 | AL 315 D2 01 |
| FU 075 56 | 155804 | 0,75 | 4,3 | AL 315 D4 01 |
| FU 15 08 | 141839 | 1,5 | 7,5 | MPS 315 D2 30, MPC 315 D2 30/T30 |
| FU 15 09 | 141843 | 1,5 | 7,5 | MPS 450 D4 30, MPC 450 D4 30/T30/TI 30 |
| FU 15 10 | 141844 | 1,5 | 7,5 | MPS 500 D4 30, MPC 500 D4 30/T30/TI 30 |
| FU 15 22 | 154329 | 1,5 | 7,5 | EL 450 D4 01 |
| FU 15 24 | 155145 | 1,5 | 7,5 | AL 355 D2 01 |
| FU 15 28 | 155169 | 1,5 | 7,5 | AL 500 D4 01 |
| FU 15 32 | 155180 | 1,5 | 7,5 | AL 630 D6 01 |
| FU 15 36 | 155846 | 1,5 | 7,5 | AL 560 D4 01 |
| FU 22 10 | 141845 | 2,2 | 10,5 | MPS 560 D4 30, MPC 560 D4 30/T30/TI 30, DVN/DVNI 560 D4 30 |
| FU 22 21 | 154331 | 2,2 | 10,5 | EL 500 D4 01 |
| FU 22 23 | 155153 | 2,2 | 10,5 | AL 400 D2 01 |
| FU 22 27 | 155173 | 2,2 | 10,5 | AL 560 D4 02 |
| FU 22 31 | 155186 | 2,2 | 10,5 | AL 710 D6 01 |