

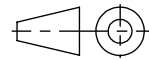
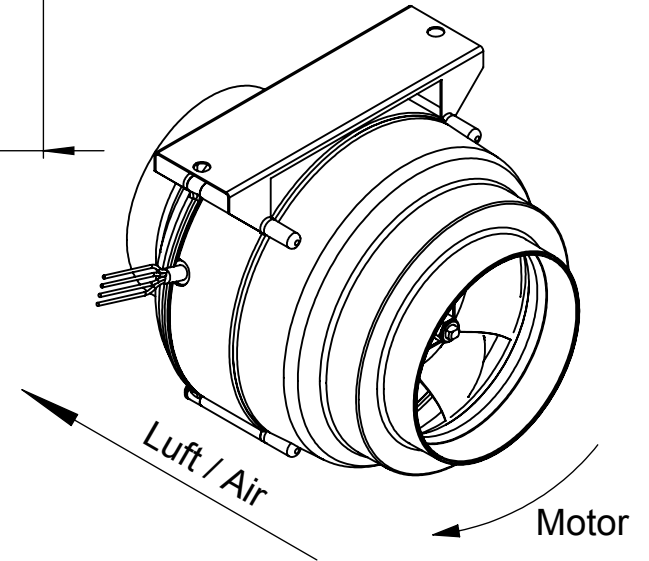
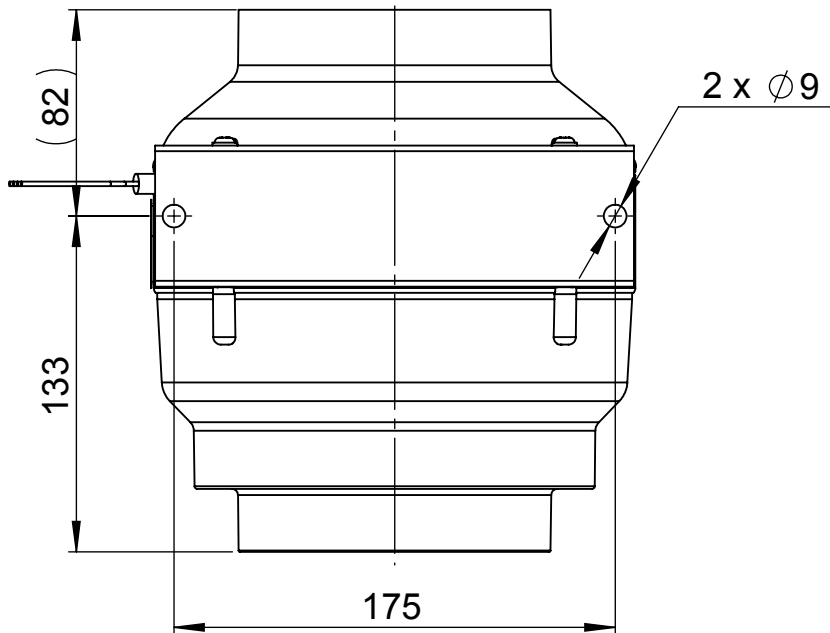
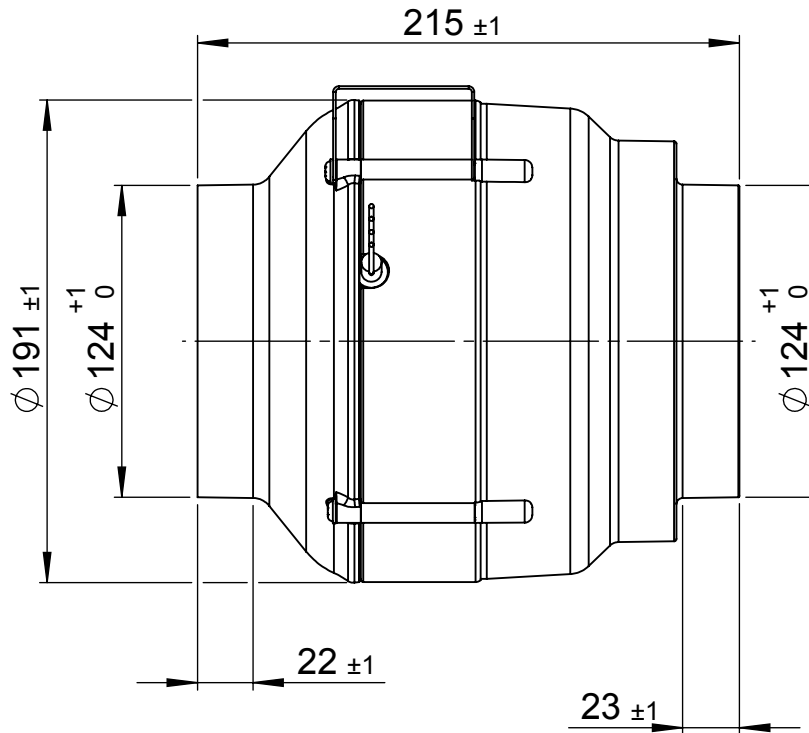
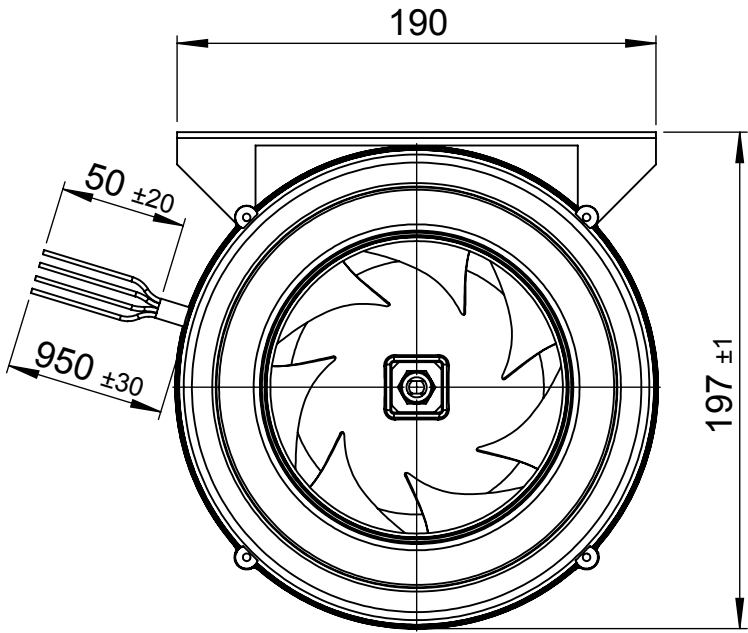
TECHNISCHE GEGEVENS

Type EL 125 E2M 01
ID 122230

Aansluitgegevens van het complete apparaat		
Nominale frequentie	Hz	50
Nominale spanning	V	230
Nominaal opgenomen vermogen	W	52
Max. bedrijfsstroom	A	0.2
Fasen		1~
Motortype		1~
Besturingstype motor		3-2-1
Motorbeveiliging		TAI
Condensatorcapaciteit	µF	1.5
Condensatorspanning	V	450
Isolatieklasse motor		F
Aantal polen		2
IP-beschermingsklasse motor		IP00
IP-beschermingsklasse klemmenkast		-
IP beschermingsgr. compl. app.		IPX4
Min. werktemperatuur	°C	-25

Nominale stroom	A	0.2
Nominaal toerental	1/min	2740
Max. stat. rendement	%	20.5
Max. tot. rendement	%	22.3
Max. toelaatbare frequentie (bij 3" motoren)	Hz	-
Max. toelaatbaar toerental (bij EC-motoren)	1/min	-
Max. opgenomen vermogen	W	52
Max. opgenomen stroom	A	0.2
Max. toerental	1/min	2840
Max. luchtvolume	m³/h	360
Min. druk	Pa	-
Max. druk	Pa	260
Max. toelaatbare omgevingstemperatuur bij nominale stroom	°C	80
Max. toelaatbare mediumtemperatuur bij nominale stroom	°C	80
Max. toelaatbare omgevingstemperatuur	°C	80
Max. toelaatbare mediumtemperatuur	°C	80
Sperstroom	A	0.9
Min. toelaatbare spanning	V	230
Gewicht	kg	2,4

Geluidsmeting (octaven)			Σ	63 Hz	125 Hz	250 Hz	500 Hz	1k Hz	2k Hz	4k Hz	8k Hz	
Geluidsvolume inlaat	L _{WA5}	dB(A)	1	69	39	49	53	62	65	61	59	50
			2	67	35	47	51	61	64	60	58	48
			3	67	35	46	49	60	64	60	57	47
			4	66	31	41	48	59	63	60	56	46
			5	67	34	42	48	61	63	61	57	47
Geluidsvolume uitblaas	L _{WA6}	dB(A)	1	70	39	49	55	63	67	62	61	52
			2	68	34	47	52	61	65	61	59	49
			3	67	33	46	51	59	64	60	57	47
			4	66	33	40	49	58	62	60	56	45
			5	66	30	41	50	59	62	61	56	46
Geluidsvolume door afgifte	L _{WA2}	dB(A)	1	59	36	38	40	46	55	54	49	35
			2	57	32	37	39	46	54	53	47	33
			3	56	28	36	38	45	53	52	46	32
			4	55	30	33	36	45	51	51	44	30
			5	55	30	31	35	45	51	52	45	29



1:3 A4 mm

ruck^{EU}
VENTILATOREN

Protection Mark
according to ISO16016

General tolerances
DIN ISO 2768-mK

EL125E2M01+

ruck Ventilatoren
Max-Planck-Str. 5
D-97944 Boxberg

Drawn: m.deissler
Created: h.ragowski
Changed: a.muehleck

26.07.10
30.03.10
30.01.13

122230 01