

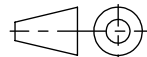
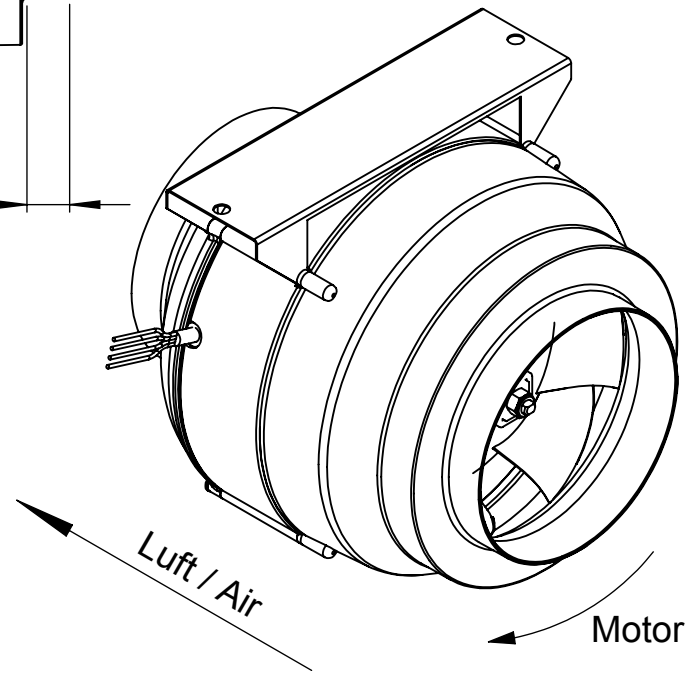
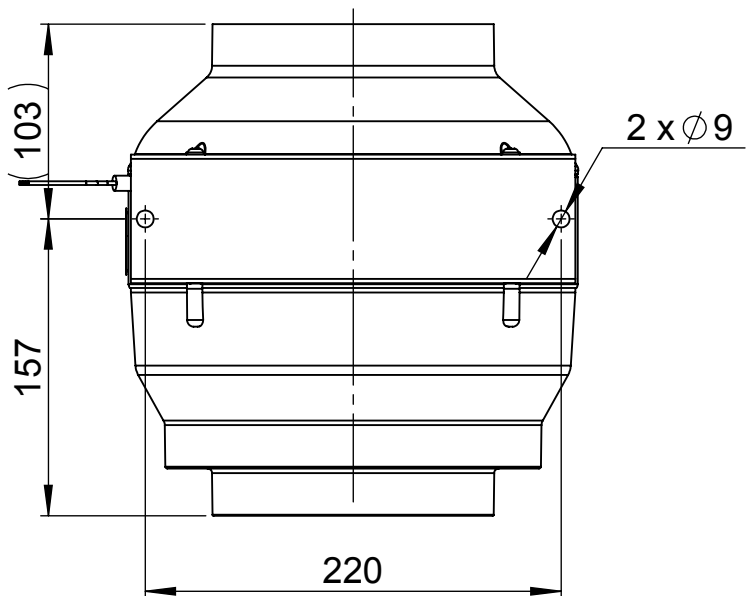
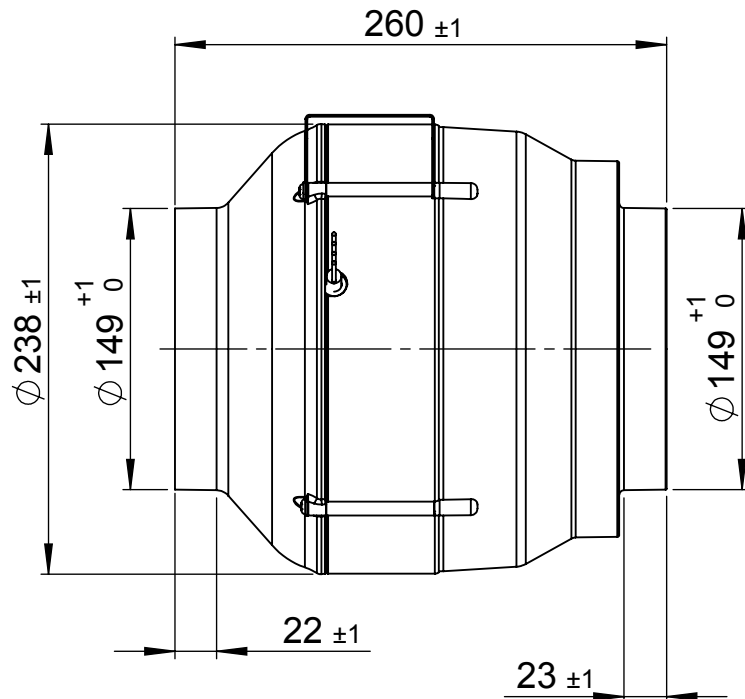
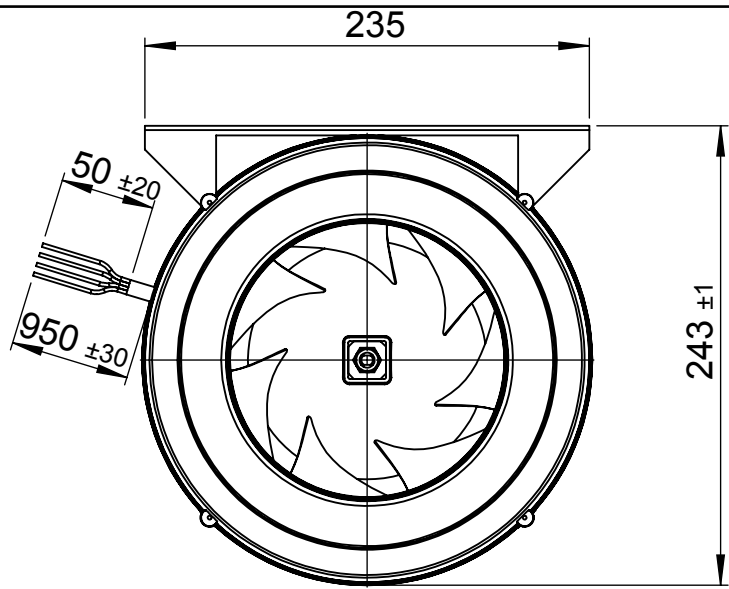
TECHNISCHE GEGEVENS

Type EL 150L E2M 01
ID 122228

Aansluitgegevens van het complete apparaat		
Nominale frequentie	Hz	50
Nominale spanning	V	230
Nominaal opgenomen vermogen	W	130
Max. bedrijfsstroom	A	0.6
Fasen		1~
Motortype		1~
Besturingstype motor		3-2-1
Motorbeveiliging		TAI
Condensatorcapaciteit	µF	3,5
Condensatorspanning	V	450
Isolatieklasse motor		F
Aantal polen		2
IP-beschermingsklasse motor		IP00
IP-beschermingsklasse klemmenkast		-
IP beschermingsgr. compl. app.		IPX4
Min. werktemperatuur	°C	-25

Nominale stroom	A	0.6
Nominaal toerental	1/min	2600
Max. stat. rendement	%	31.7
Max. tot. rendement	%	35
Max. toelaatbare frequentie (bij 3" motoren)	Hz	-
Max. toelaatbaar toerental (bij EC-motoren)	1/min	-
Max. opgenomen vermogen	W	130
Max. opgenomen stroom	A	0.6
Max. toerental	1/min	2870
Max. luchtvolume	m³/h	790
Min. druk	Pa	-
Max. druk	Pa	445
Max. toelaatbare omgevingstemperatuur bij nominale stroom	°C	50
Max. toelaatbare mediumtemperatuur bij nominale stroom	°C	50
Max. toelaatbare omgevingstemperatuur	°C	50
Max. toelaatbare mediumtemperatuur	°C	50
Sperstroom	A	-
Min. toelaatbare spanning	V	230
Gewicht	kg	3,4

Geluidsmeting (octaven)			Σ	63 Hz	125 Hz	250 Hz	500 Hz	1k Hz	2k Hz	4k Hz	8k Hz	
Geluidsvolume inlaat	L _{WA5}	dB(A)	1	76	47	56	64	70	72	69	67	59
			2	76	48	57	64	70	71	69	67	58
			3	72	41	49	59	66	68	65	62	52
			4	72	40	48	57	67	68	65	61	52
			5	74	40	49	58	68	69	68	63	54
Geluidsvolume uitblaas	L _{WA6}	dB(A)	1	78	44	56	64	71	74	71	68	61
			2	79	46	58	65	72	75	72	69	63
			3	75	46	55	62	69	71	68	63	55
			4	73	46	49	60	67	68	66	61	52
			5	74	45	49	62	67	69	68	62	53
Geluidsvolume door afgifte	L _{WA2}	dB(A)	1	68	51	47	60	58	63	63	53	45
			2	67	52	47	60	58	62	62	52	44
			3	64	44	44	58	54	59	59	48	39
			4	64	40	43	58	54	58	59	47	37
			5	66	41	45	61	56	59	61	49	38



1:4 A4 mm

ruck^{EU}
VENTILATOREN

ruck Ventilatoren
Max-Planck-Str. 5
D-97944 Boxberg

Protection Mark
according to ISO16016

Drawn: m.deissler
Created: h.ragowski
Changed: a.muehleck

General tolerances
DIN ISO 2768-mK

26.07.10
31.03.10
30.01.13

EL150LE2M01+

122228 01