

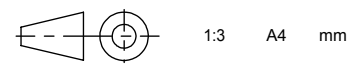
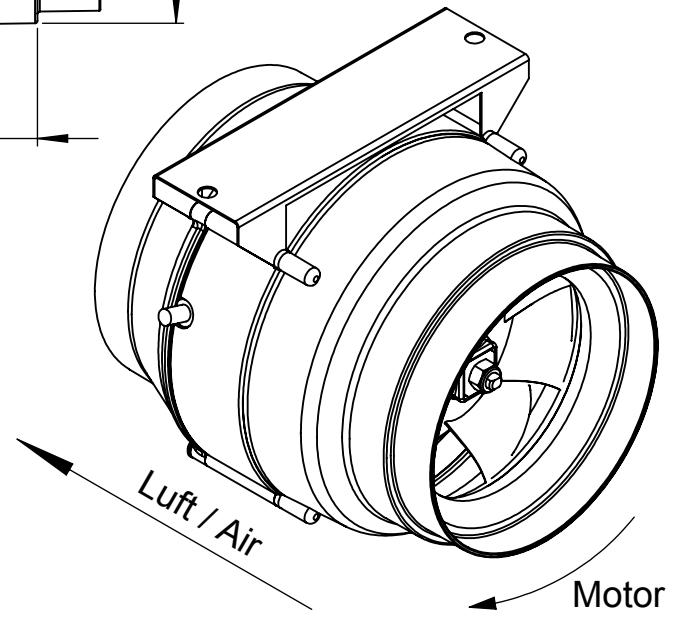
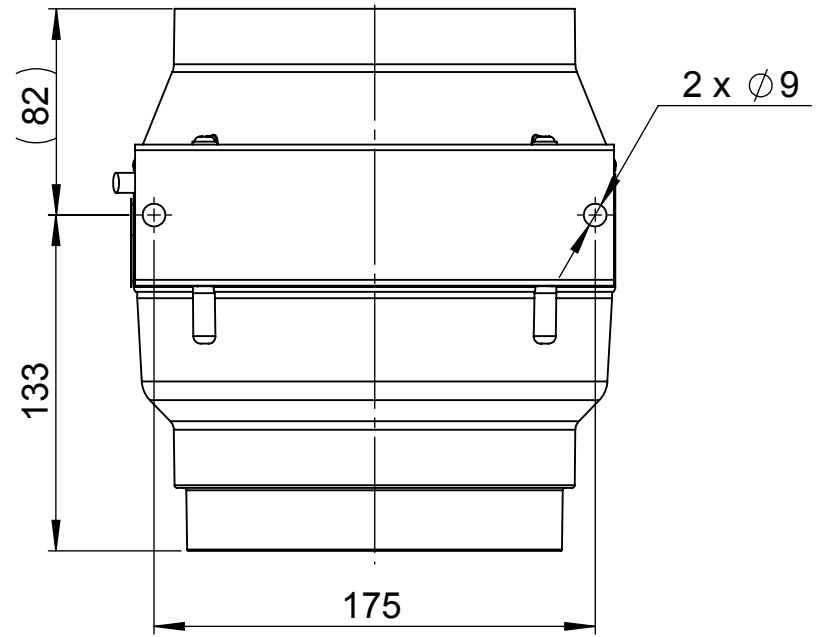
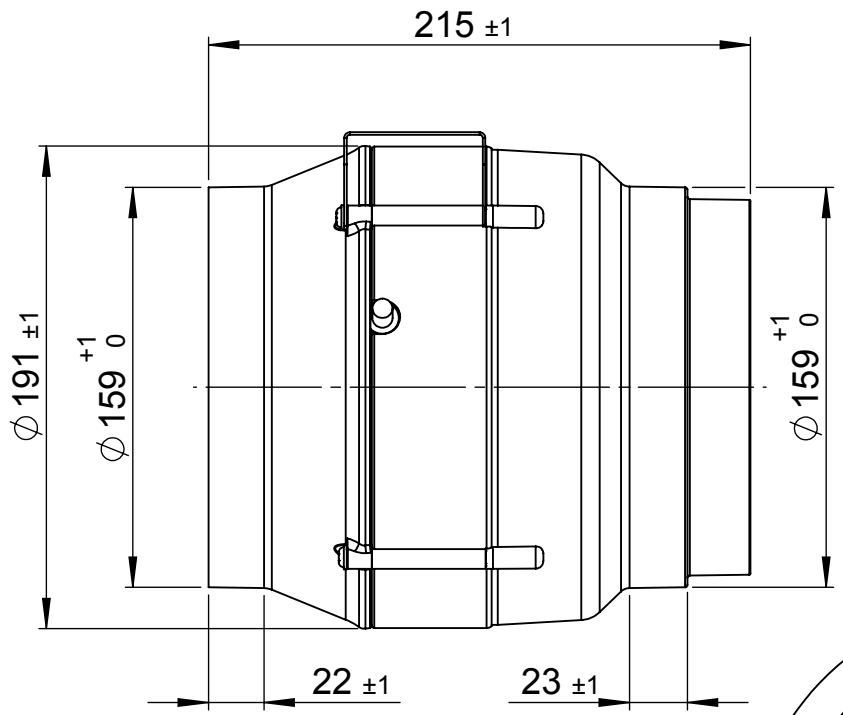
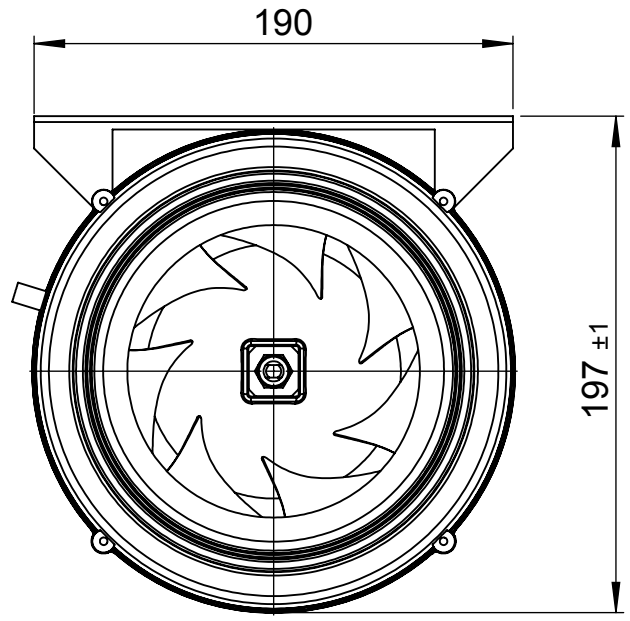
TECHNISCHE GEGEVENS

Type EL 160 E2M 01
ID 121746

Aansluitgegevens van het complete apparaat		
Nominale frequentie	Hz	50
Nominale spanning	V	230
Nominaal opgenomen vermogen	W	53
Max. bedrijfsstroom	A	0.3
Fasen		1~
Motortype		1~
Besturingstype motor		3-2-1
Motorbeveiliging		TAI
Condensatorcapaciteit	µF	1,5
Condensatorspanning	V	450
Isolatieklasse motor		F
Aantal polen		2
IP-beschermingsklasse motor		IP00
IP-beschermingsklasse klemmenkast		-
IP beschermingsgr. compl. app.		-
Min. werktemperatuur	°C	-25

Nominale stroom	A	0.3
Nominaal toerental	1/min	2710
Max. stat. rendement	%	31.6
Max. tot. rendement	%	32.9
Max. toelaatbare frequentie (bij 3" motoren)	Hz	-
Max. toelaatbaar toerental (bij EC-motoren)	1/min	-
Max. opgenomen vermogen	W	53
Max. opgenomen stroom	A	0.3
Max. toerental	1/min	2840
Max. luchtvolume	m³/h	470
Min. druk	Pa	-
Max. druk	Pa	290
Max. toelaatbare omgevingstemperatuur bij nominale stroom	°C	80
Max. toelaatbare mediumtemperatuur bij nominale stroom	°C	80
Max. toelaatbare omgevingstemperatuur	°C	80
Max. toelaatbare mediumtemperatuur	°C	80
Sperstroom	A	0.9
Min. toelaatbare spanning	V	230
Gewicht	kg	2,2

Geluidsmeting (octaven)			Σ	63 Hz	125 Hz	250 Hz	500 Hz	1k Hz	2k Hz	4k Hz	8k Hz	
Geluidsvolume inlaat	L _{WA5}	dB(A)	1	64	37	41	48	58	60	58	55	44
			2	64	37	41	49	58	60	58	55	44
			3	64	36	38	49	58	59	58	54	44
			4	65	32	34	45	55	60	60	57	46
			5	68	37	38	51	58	62	64	62	51
Geluidsvolume uitblaas	L _{WA6}	dB(A)	1	68	35	42	49	59	64	62	58	48
			2	67	36	42	49	58	64	61	57	47
			3	67	35	40	48	58	63	61	57	47
			4	68	35	38	48	58	64	63	59	49
			5	70	39	39	48	61	66	66	63	53
Geluidsvolume door afgifte	L _{WA2}	dB(A)	1	54	33	32	41	47	48	50	45	33
			2	54	34	30	40	48	47	50	44	32
			3	54	34	30	41	49	47	49	44	31
			4	55	34	27	39	49	47	51	45	31
			5	58	35	30	45	52	49	54	48	34



ruck^{EU}
VENTILATOREN

ruck Ventilatoren
Max-Planck-Str. 5
D-97944 Boxberg

Protection Mark
according to ISO16016

Drawn: m.deissler
Created: h.ragowski
Changed: a.muehleck

General tolerances
DIN ISO 2768-mK

26.07.10
13.01.10
30.01.13

EL160E2M01+

121746 01