

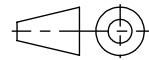
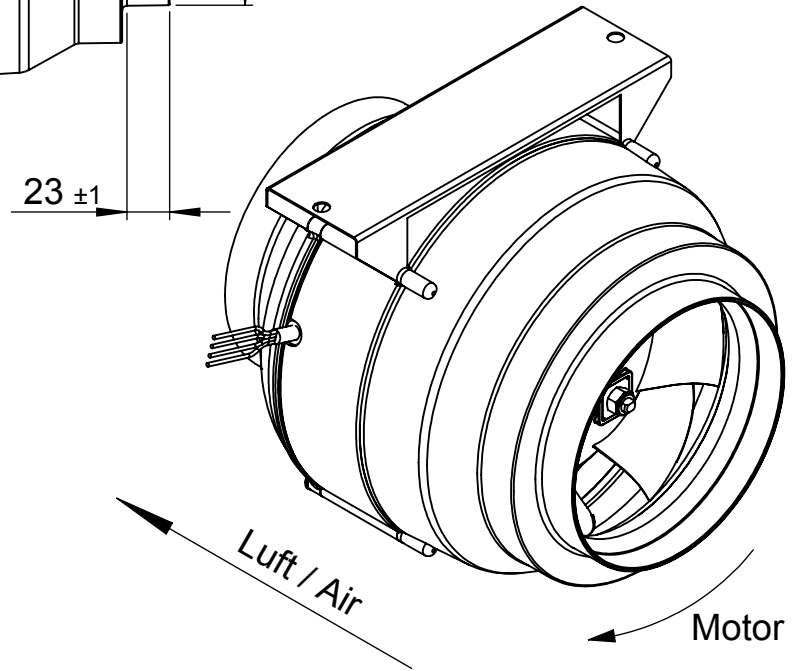
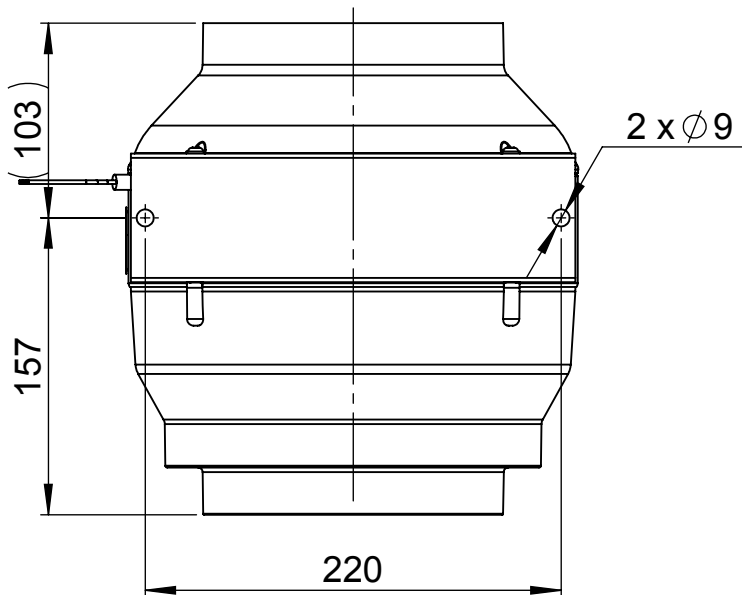
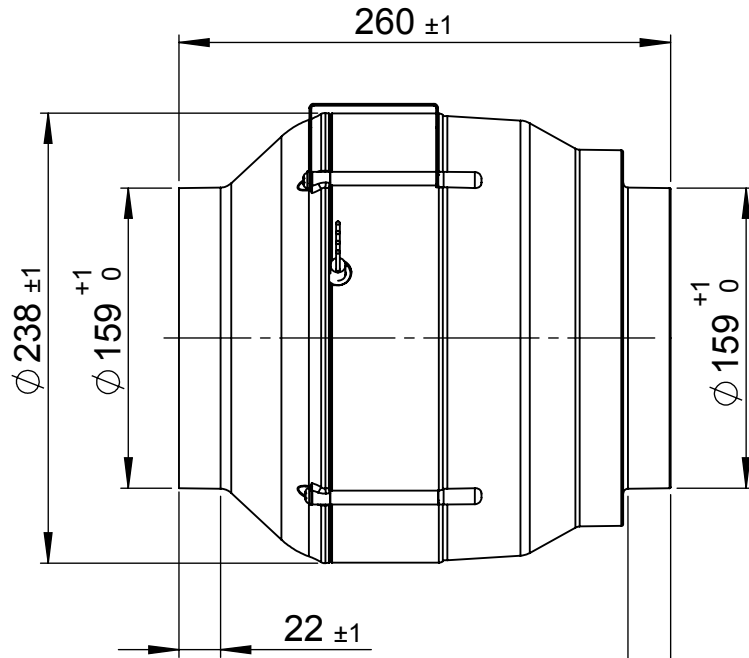
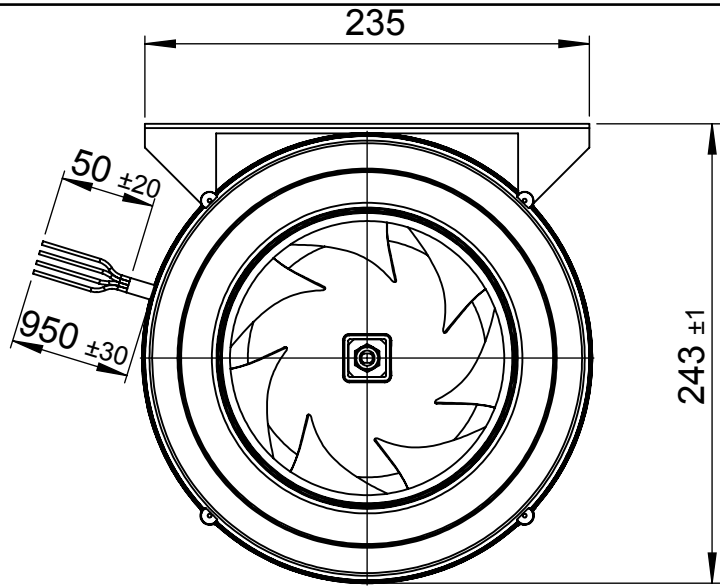
# TECHNISCHE GEGEVENS

Type EL 160L E2M 01  
ID 122227

Aansluitgegevens van het complete apparaat		
Nominale frequentie	Hz	50
Nominale spanning	V	230
Nominaal opgenomen vermogen	W	127
Max. bedrijfsstroom	A	0.6
Fasen		1~
Motor type		1~
Besturingstype motor		3-2-1
Motorbeveiliging		TAI
Condensatorcapaciteit	µF	3,5
Condensatorspanning	V	450
Isolatieklasse motor		F
Aantal polen		2
IP-beschermingsklasse motor		IP00
IP-beschermingsklasse klemmenkast		-
IP beschermingsgr. compl. app.		IPX4
Min. werktemperatuur	°C	-25

Nominale stroom	A	0.6
Nominaal toerental	1/min	2590
Max. stat. rendement	%	33.3
Max. tot. rendement	%	36
Max. toelaatbare frequentie (bij 3" motoren)	Hz	-
Max. toelaatbaar toerental (bij EC-motoren)	1/min	-
Max. opgenomen vermogen	W	127
Max. opgenomen stroom	A	0.6
Max. toerental	1/min	2620
Max. luchtvolume	m³/h	820
Min. druk	Pa	-
Max. druk	Pa	450
Max. toelaatbare omgevingstemperatuur bij nominale stroom	°C	50
Max. toelaatbare mediumtemperatuur bij nominale stroom	°C	50
Max. toelaatbare omgevingstemperatuur	°C	50
Max. toelaatbare mediumtemperatuur	°C	50
Sperstroom	A	-
Min. toelaatbare spanning	V	230
Gewicht	kg	3,4

Geluidsmeting (octaven)			Σ	63 Hz	125 Hz	250 Hz	500 Hz	1k Hz	2k Hz	4k Hz	8k Hz	
Geluidsvolume inlaat	L <sub>WA5</sub>	dB(A)	1	76	50	56	64	70	72	70	67	59
			2	71	41	49	57	65	67	65	62	53
			3	70	42	47	56	64	66	64	61	52
			4	69	39	42	51	61	64	64	60	51
			5	71	38	45	56	64	66	67	63	53
Geluidsvolume uitblaas	L <sub>WA6</sub>	dB(A)	1	78	45	57	64	72	75	72	68	62
			2	75	38	53	60	68	72	68	64	56
			3	74	37	51	58	67	70	67	62	54
			4	70	38	43	54	62	66	65	60	51
			5	72	36	45	58	63	67	67	63	53
Geluidsvolume door afgifte	L <sub>WA2</sub>	dB(A)	1	67	46	46	57	56	63	63	52	43
			2	65	48	44	55	54	60	61	50	40
			3	63	47	43	55	52	59	59	48	38
			4	62	51	35	56	50	55	58	45	34
			5	64	50	36	59	53	56	60	47	35



1:4 A4 mm

**ruck**<sup>EU</sup>  
VENTILATOREN

ruck Ventilatoren  
Max-Planck-Str. 5  
D-97944 Boxberg

Protection Mark  
according to ISO16016

Drawn: m.deissler  
Created: h.ragowski  
Changed: a.muehleck

General tolerances  
DIN ISO 2768-mK

26.07.10  
31.03.10  
30.01.13

**EL160LE2M01+**

**122227 01**