

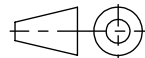
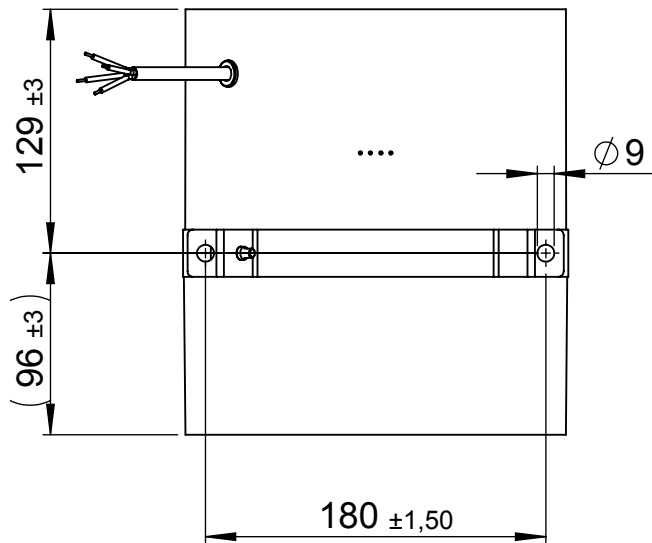
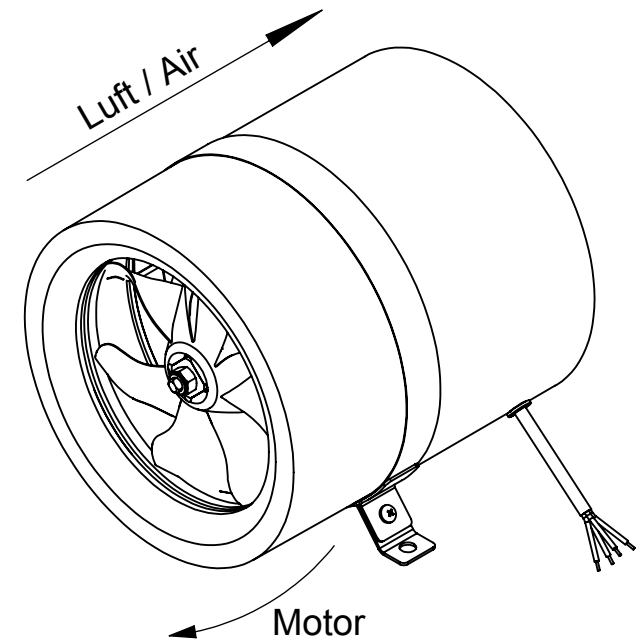
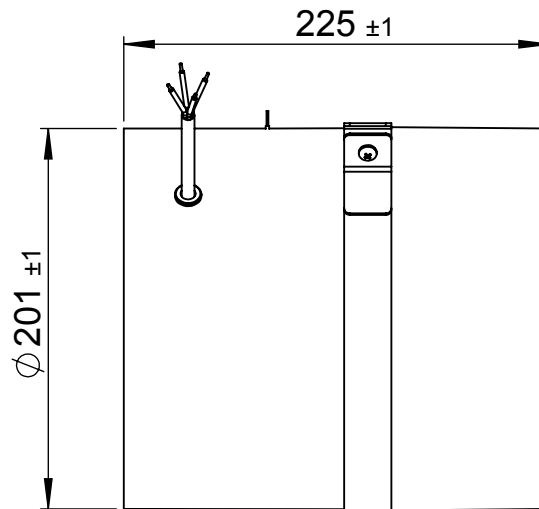
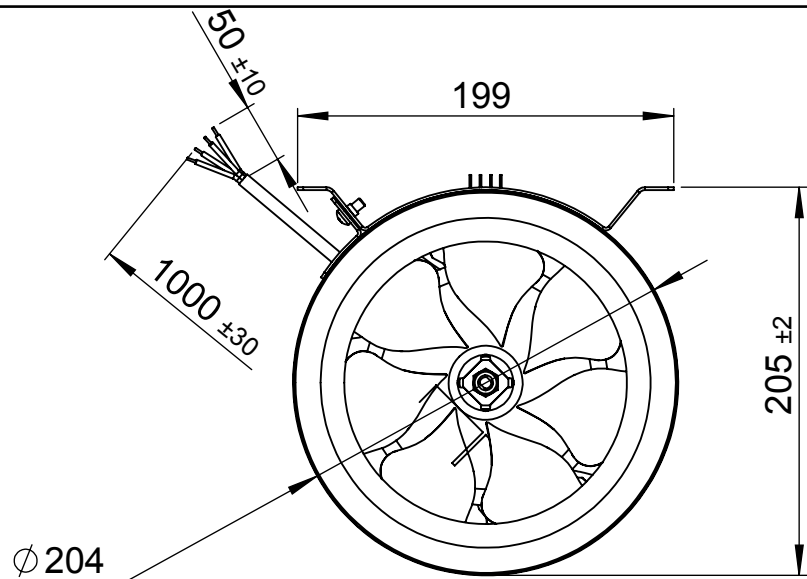
# TECHNISCHE GEGEVENS

Type EL 200 E2M 01  
ID 122239

Aansluitgegevens van het complete apparaat		
Nominale frequentie	Hz	50
Nominale spanning	V	230
Nominaal opgenomen vermogen	W	109
Max. bedrijfsstroom	A	0.5
Fasen		1~
Motortype		1~
Besturingstype motor		3-2-1
Motorbeveiliging		TAI
Condensatorcapaciteit	µF	3.5
Condensatorspanning	V	450
Isolatieklasse motor		F
Aantal polen		2
IP-beschermingsklasse motor		IP00
IP-beschermingsklasse klemmenkast		-
IP beschermingsgr. compl. app.		IPX4
Min. werktemperatuur	°C	-25

Nominale stroom	A	0.5
Nominaal toerental	1/min	2720
Max. stat. rendement	%	30.3
Max. tot. rendement	%	32.7
Max. toelaatbare frequentie (bij 3" motoren)	Hz	-
Max. toelaatbaar toerental (bij EC-motoren)	1/min	-
Max. opgenomen vermogen	W	109
Max. opgenomen stroom	A	0.5
Max. toerental	1/min	2890
Max. luchtvolume	m³/h	910
Min. druk	Pa	-
Max. druk	Pa	320
Max. toelaatbare omgevingstemperatuur bij nominale stroom	°C	60
Max. toelaatbare mediumtemperatuur bij nominale stroom	°C	60
Max. toelaatbare omgevingstemperatuur	°C	60
Max. toelaatbare mediumtemperatuur	°C	60
Sperstroom	A	-
Min. toelaatbare spanning	V	230
Gewicht	kg	3,2

Geluidsmeting (octaven)			Σ	63 Hz	125 Hz	250 Hz	500 Hz	1k Hz	2k Hz	4k Hz	8k Hz	
Geluidsvolume inlaat	L <sub>WA5</sub>	dB(A)	1	73	46	57	61	66	69	65	63	55
			2	73	44	55	60	67	69	65	61	52
			3	72	41	53	59	66	69	65	61	52
			4	72	30	40	55	62	68	67	63	54
			5	73	29	37	57	63	68	69	65	57
Geluidsvolume uitblaas	L <sub>WA6</sub>	dB(A)	1	76	47	58	62	67	74	70	64	57
			2	76	44	55	61	68	73	69	63	55
			3	75	41	47	59	64	72	71	63	54
			4	77	40	44	59	64	73	73	66	57
			5	77	40	45	60	65	73	74	67	58
Geluidsvolume door afgifte	L <sub>WA2</sub>	dB(A)	1	64	46	47	54	56	60	58	52	46
			2	62	44	45	54	54	58	56	49	41
			3	61	37	35	51	51	56	57	47	37
			4	61	37	34	53	51	56	58	48	37
			5	63	37	34	55	53	58	60	50	39



1:4 A4 mm

**ruck**<sup>EU</sup>  
VENTILATOREN

Protection Mark  
according to ISO16016

General tolerances  
DIN ISO 2768-mK

**EL200E2M01+**

ruck Ventilatoren  
Max-Planck-Str. 5  
D-97944 Boxberg

Drawn: h.ragowski  
Created: h.ragowski  
Changed: a.muehleck

07.04.10  
01.04.10  
30.01.13

**122239 00**