

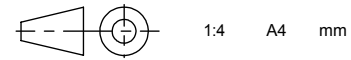
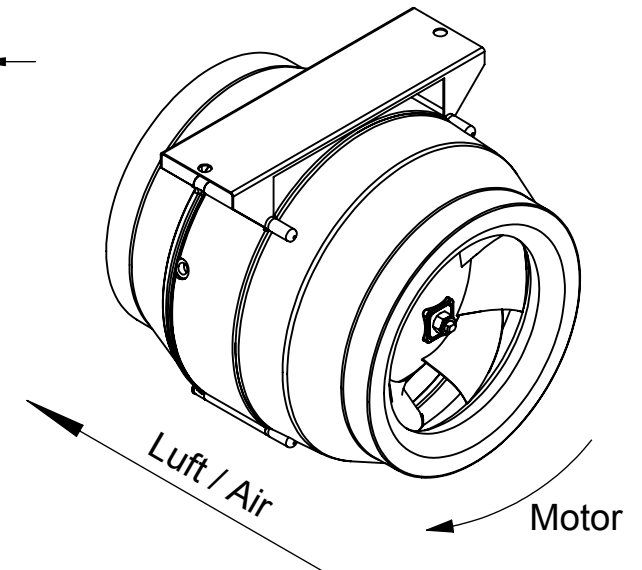
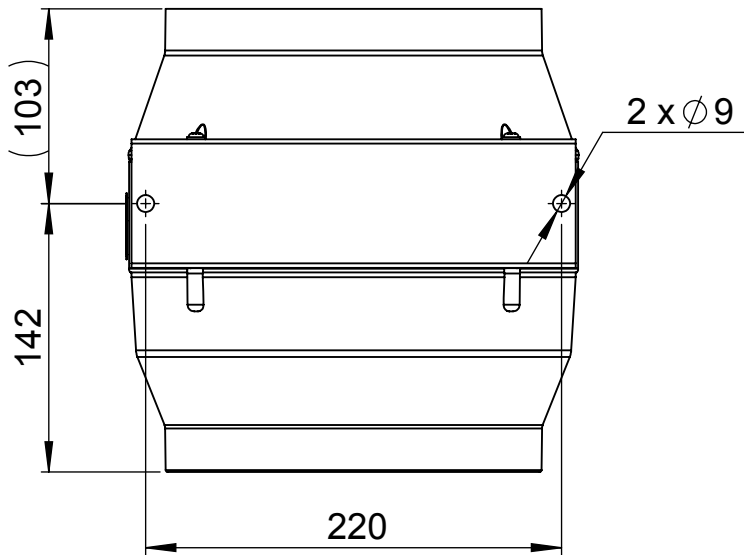
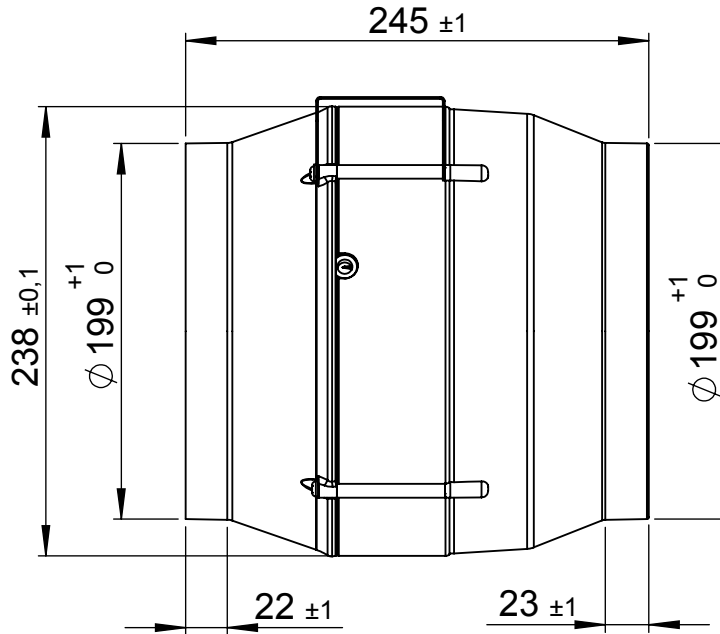
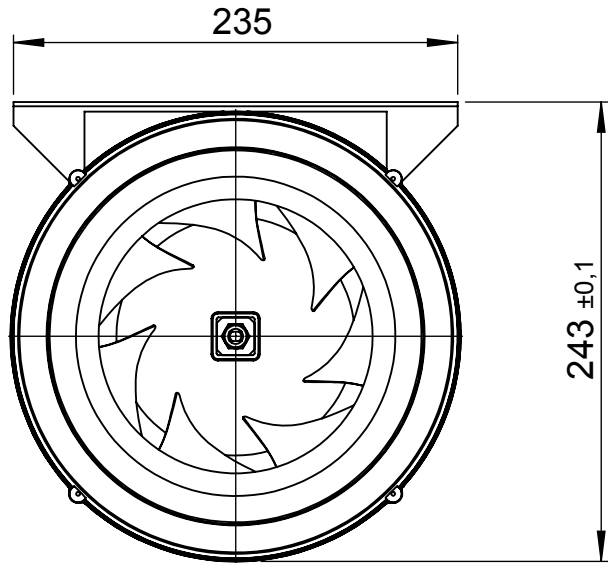
TECHNISCHE GEGEVENS

Type EL 200L E2M 01
ID 121747

Aansluitgegevens van het complete apparaat		
Nominale frequentie	Hz	50
Nominale spanning	V	230
Nominaal opgenomen vermogen	W	130
Max. bedrijfsstroom	A	0.6
Fasen		1~
Motortype		1~
Besturingstype motor		3-2-1
Motorbeveiliging		TAI
Condensatorcapaciteit	µF	3.5
Condensatorspanning	V	450
Isolatieklasse motor		F
Aantal polen		2
IP-beschermingsklasse motor		IP00
IP-beschermingsklasse klemmenkast		-
IP beschermingsgr. compl. app.		IPX4
Min. werktemperatuur	°C	-25

Nominale stroom	A	0.6
Nominaal toerental	1/min	2560
Max. stat. rendement	%	34.4
Max. tot. rendement	%	35.6
Max. toelaatbare frequentie (bij 3" motoren)	Hz	-
Max. toelaatbaar toerental (bij EC-motoren)	1/min	-
Max. opgenomen vermogen	W	130
Max. opgenomen stroom	A	0.6
Max. toerental	1/min	2820
Max. luchtvolume	m³/h	900
Min. druk	Pa	-
Max. druk	Pa	440
Max. toelaatbare omgevingstemperatuur bij nominale stroom	°C	50
Max. toelaatbare mediumtemperatuur bij nominale stroom	°C	50
Max. toelaatbare omgevingstemperatuur	°C	50
Max. toelaatbare mediumtemperatuur	°C	50
Sperstroom	A	0.9
Min. toelaatbare spanning	V	230
Gewicht	kg	3,3

Geluidsmeting (octaven)			Σ	63 Hz	125 Hz	250 Hz	500 Hz	1k Hz	2k Hz	4k Hz	8k Hz	
Geluidsvolume inlaat	L _{WA5}	dB(A)	1	75	51	56	63	70	70	69	66	58
			2	71	45	48	59	66	67	65	62	53
			3	70	44	42	54	62	66	64	60	52
			4	73	43	41	55	64	69	68	64	56
			5	75	42	43	54	65	71	70	66	58
Geluidsvolume uitblaas	L _{WA6}	dB(A)	1	77	50	54	62	71	74	71	66	59
			2	73	46	46	58	66	70	67	62	54
			3	72	44	42	57	65	69	67	62	52
			4	75	44	41	59	66	71	70	65	56
			5	77	43	43	59	69	73	72	67	58
Geluidsvolume door afgifte	L _{WA2}	dB(A)	1	66	51	47	58	56	59	62	51	41
			2	62	39	38	58	51	54	58	46	35
			3	62	39	38	55	50	54	58	46	34
			4	64	39	35	55	52	55	62	46	34
			5	69	40	36	60	59	59	67	49	38



1:4 A4 mm

ruck^{EU}
VENTILATOREN

Protection Mark
according to ISO16016

General tolerances
DIN ISO 2768-mK

EL200LE2M01+

ruck Ventilatoren
Max-Planck-Str. 5
D-97944 Boxberg

Drawn: h.ragowski
Created: h.ragowski
Changed: a.muehleck

19.01.10
19.01.10
30.01.13

121747 01