

Type DHA 190 E4P 30
ID 130469

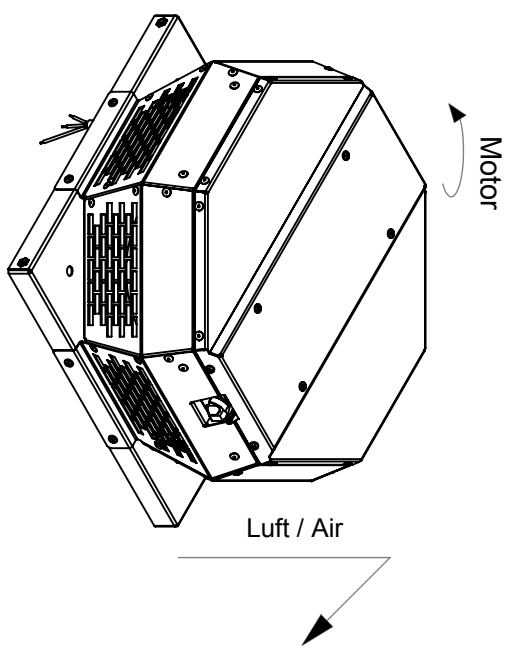
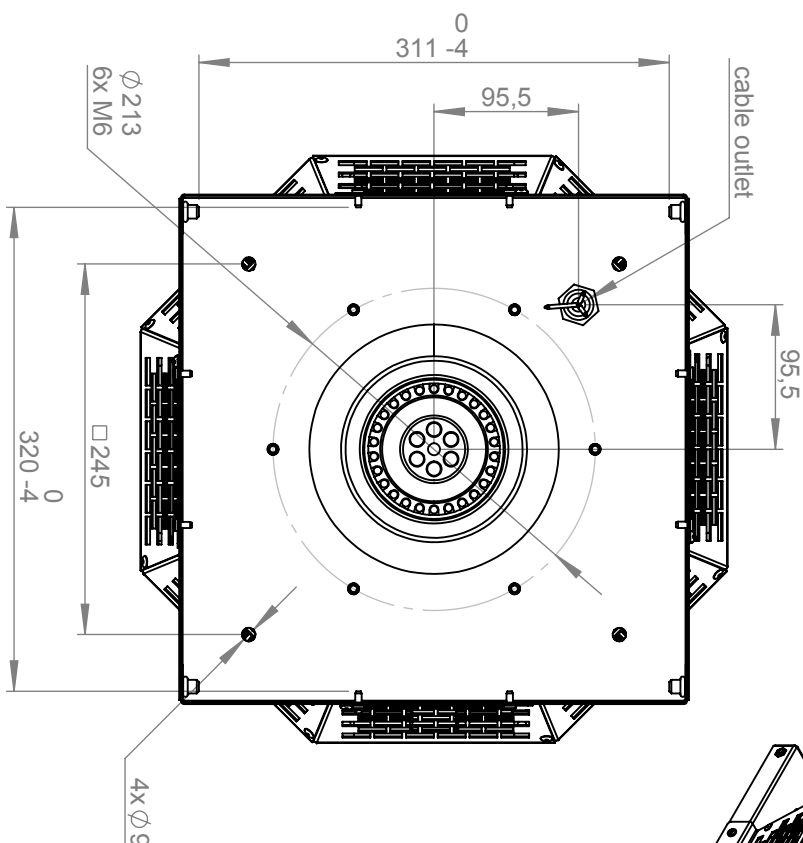
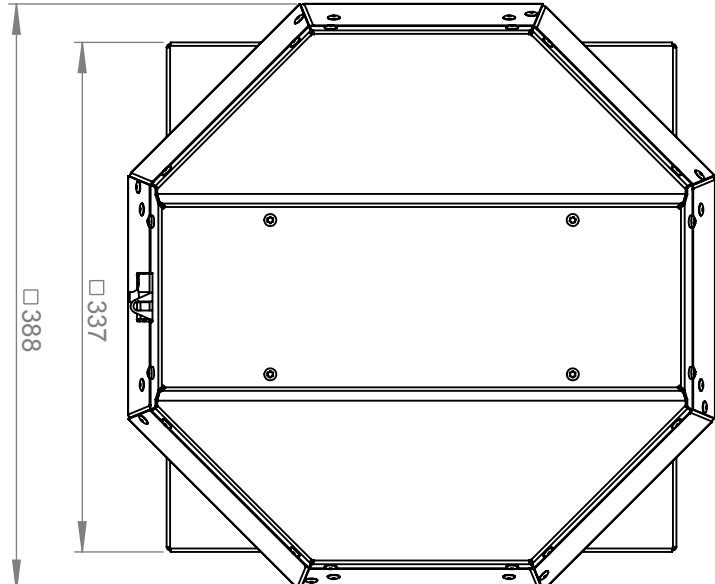
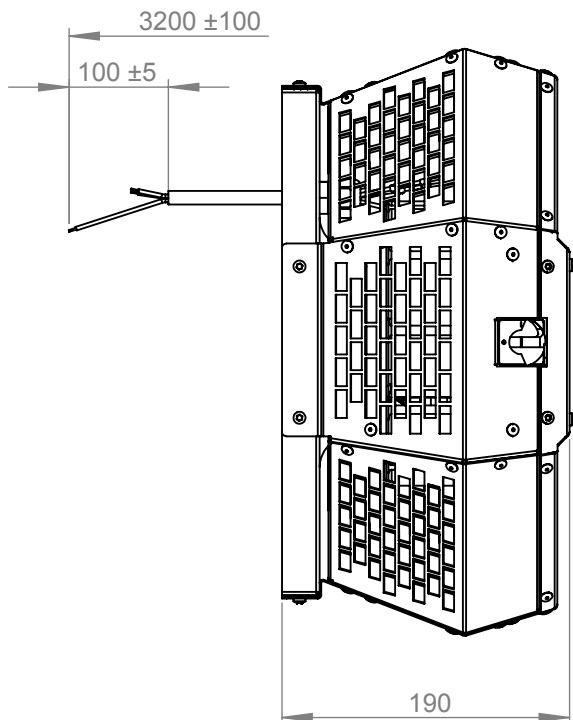
Aansluitgegevens van het complete apparaat

Nominale frequentie	Hz	50
Nominale spanning	V	230
Nominaal opgenomen vermogen	W	18
Max. bedrijfsstroom	A	0.2
Fasen		1~
Motortype		1~
Besturingstype motor	V	
Motorbeveiliging		TAI
Condensatorcapaciteit	µF	2,5
Condensatorspanning	V	400
Isolatieklasse motor		F
Aantal polen		4
IP-beschermingsklasse motor		IP33
IP-beschermingsklasse klemmenkast		IP44
IP beschermingsgr. compl. app.		IPX4
Min. werktemperatuur	°C	-25

Nominale stroom	A	0.2
Nominaal toerental	1/min	1380
Max. stat. rendement	%	15.2
Max. tot. rendement	%	15.2
Max. toelaatbare frequentie (bij 3~ motoren)	Hz	-
Max. toelaatbaar toerental (bij EC-motoren)	1/min	-
Max. opgenomen vermogen	W	18
Max. opgenomen stroom	A	0.2
Max. toerental	1/min	1440
Max. luchtvolume	m³/h	270
Min. druk	Pa	-
Max. druk	Pa	100
Max. toelaatbare omgevingstemperatuur bij nominale stroom	°C	70
Max. toelaatbare mediumtemperatuur bij nominale stroom	°C	70
Max. toelaatbare omgevingstemperatuur	°C	70
Max. toelaatbare mediumtemperatuur	°C	70
Sperstroom	A	0.2
Min. toelaatbare spanning	V	80
Gewicht	kg	4.6

Geluidsmeting (octaven)

Geluidsmeting (octaven)			Σ	63 Hz	125 Hz	250 Hz	500 Hz	1k Hz	2k Hz	4k Hz	8k Hz	
Geluidsvolume inlaat	L _{WA5}	dB(A)	1	53	31	43	43	47	48	45	34	20
			2	52	30	41	42	47	48	45	33	20
			3	51	26	34	39	45	46	46	32	19
			4	55	28	37	40	46	49	51	44	26
			5	58	27	39	43	48	52	53	51	31
Geluidsvolume uitblaas	L _{WA6}	dB(A)	1	55	32	43	45	50	50	48	37	25
			2	55	30	42	45	50	50	48	36	25
			3	54	28	36	41	47	48	50	34	23
			4	57	29	39	42	48	50	54	45	26
			5	61	28	40	45	52	54	57	53	33
Geluidsvolume door afgifte	L _{WA2}	dB(A)	1	-	-	-	-	-	-	-	-	-
			2	-	-	-	-	-	-	-	-	-
			3	-	-	-	-	-	-	-	-	-
			4	-	-	-	-	-	-	-	-	-
			5	-	-	-	-	-	-	-	-	-



1:5 A4 mm

Protection Mark according to ISO 16016
 General tolerances DIN ISO 2768-c
 Created a.andreescu 27.06.2014
 Drawn a.andreescu 27.06.2014
 Released v.brand 20.01.2020
 Disabled

DHA190E4P30+

130469 00