

ECo 110P/110/500 FAN BLACK



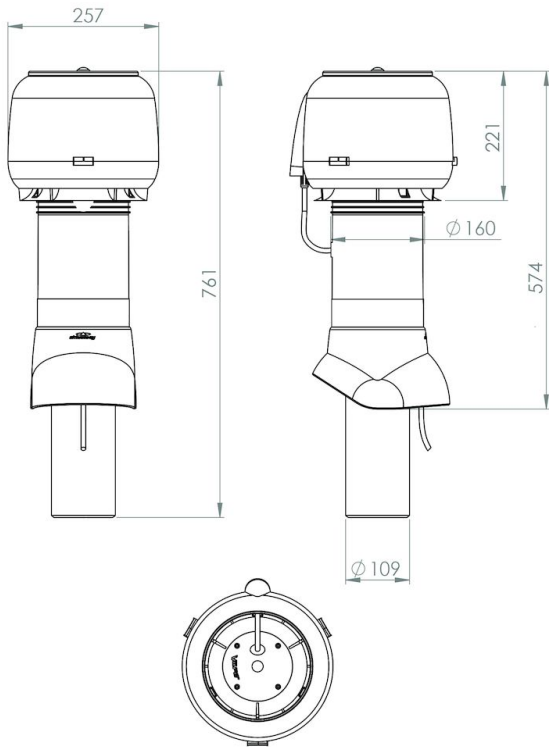
Insulated energy-saving roof fan with a DC motor and protective coating. Inner pipe diameter 110 mm, outer diameter 225 mm, height 500 mm. The fan needs to be adjusted when installed depending on the circumstances.

ECo110 can be used to exhaust radon or to ventilate an ecological toilet. A potentiometer controls the rpm of the fan motor. It is installed in a link box on the roof, in the cowl of the roof fan. The potentiometer will be adjusted based on measurements taken indoors.

ECo110P Duct size \varnothing 110 mm. To be installed on the roof with a VILPE® roof pass-through suited for the roof type.

Color	Black	Duct size	110
SKU	737352	Materials	polypropene plastic (PP), polyurethane
Color Code RR	RR33	Package includes	cowl, fixing screws
Color Code RAL	RAL9005	Current	0,75A
Delivery	Order	Fan Type	DC
Attachments	Product brochure- ECo roof fan brochure Installation guide- Roof fan installation.pdf	Power	83W
		Rotation Speed	3200rpm
		Voltage	230V/50Hz

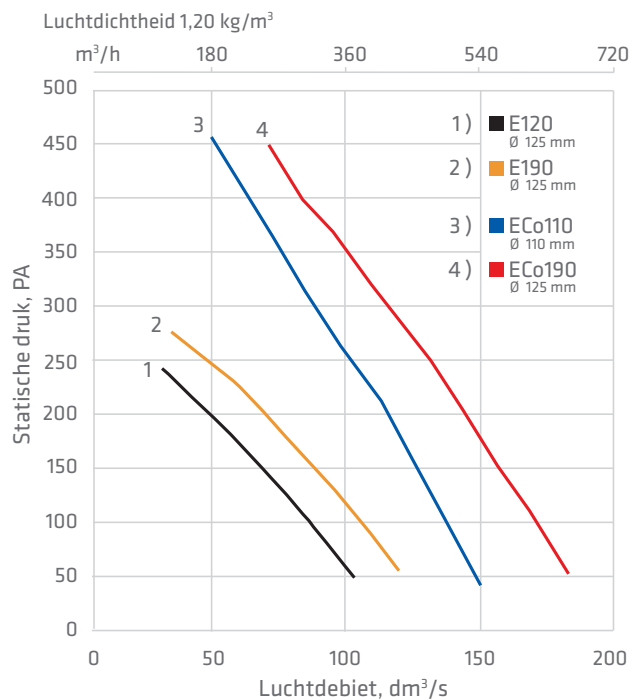
ECo 110P/110/500 roof fan



P-serie



Dak-pijventilator	E120	E190	ECo 110	ECo 190
Motor	AC	AC	EC	EC
Vermogen	52 W	52 W	83 W	83 W
Stroom	0,23 A	0,23 A	0,75 A	0,75 A
Aansluitspanning	230 V / 50 Hz	230 V / 50 Hz	230 V / 50 Hz	230 V / 50 Hz
Toerental	2350 rpm	2350 rpm	3200 rpm	3200 rpm
Condensator	1,5 µF	1,5 µF	-	-
Kanaalaansluiting	125 mm	125 mm	110 mm	125 mm
Hoogte	500 mm	500 mm	500 mm	500 mm



Schuine Daken

Voor een waterdichte aansluiting op een schuin/hellend dak (maximaal 50 graden) kan men gebruik maken van de universele dakpan of een plakplaat voor shingle en leisteen daken.



Universele dakpan



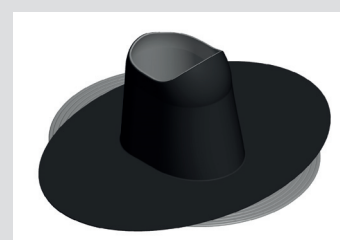
Shingle/Leisteendakpan

Platte Daken

Voor een waterdichte aansluiting op platte of licht hellende daken (maximaal 11,5 graden) kan men gebruik maken van de plakplaat VFPT eventueel in combinatie met EPDM kraag bij EPDM daken.



Plakplaat hoge kraag VFPT.
Flens breedte 150mm. Kraag hoogte 200mm.



Kraag EPDM,
voor toepassing EPDM daken

