

Baureihe: COMPACT-GEBLÄSE Typ D
 doppelseitig saugend
 mit vorwärts gekrümmten Schaufeln

FISCHBACH
 Luft- und Ventilatorentechnik GmbH

Type: D270/E1-R

ERP KONFORM

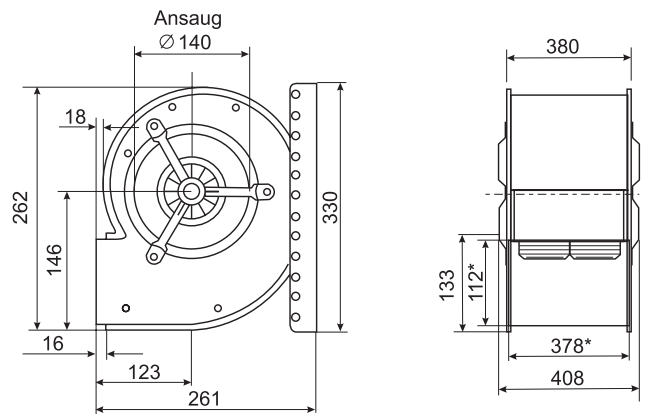
CE -conform



Hersteller: Fischbach Luft- und Ventilatorentechnik GmbH
 Am Hellerberg 22-24
 D-57290 Neunkirchen
 Telefon: ++49(0)2735/777-0
 Telefax: ++49(0)2735/770-625
 Web: www.fischbach-luft.de
 email: info@fischbach-luft.de

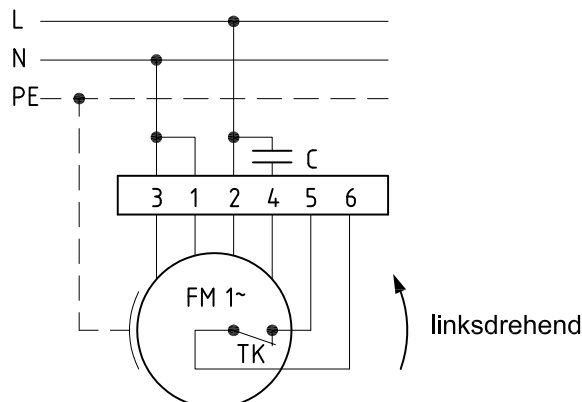
Technische Daten

| | | |
|-------------------|------|---------------|
| Gewicht: | (kg) | 15 |
| Material Gehäuse: | | verzinkt |
| Material Rad: | | verzinkt |
| Drehrichtung: | | links |
| Schutzart: | | IP 65 |
| Isolationsklasse: | | F |
| Motorschutz: | | Thermokontakt |



*Außenmaße der Ausblasöffnung

Anschlußplan
 0.11-1 I.



Type: D270/E1-R

Erp 2013 2015 2018 x

Leistungs-Daten

| | | |
|--------------------|---------|-----------|
| Netzspannung: | (V) | 230 (1~) |
| Frequenz: | (Hz) | 50 |
| max. Strom: | (A) | 0,96 |
| max. el. Leistung: | (kW) | 0,2 |
| max. Volumenstrom: | (m³/h) | 1519 |
| max. Druck: | (Pa) | 223 |
| max. Drehzahl: | (U/min) | 1431 |
| Zulufttemperatur: | (°C) | -25...+60 |
| Kondensator: | (µF) | 3 |

ErP-Daten:

| | | |
|--|---|----------|
| Gesamteffizienz Ventilator (η_e): | (%) | 28,9 |
| Meßkategorie: | | A |
| Effizienzklasse: | | statisch |
| Effizienzgrad: N | (%) | 42 |
| Zielenergieeffizienz (η_{ziel}): | (%) | 28,8 |
| Drehzahlregler | | nein |
| Herstellungsjahr | | ab 2015 |
| Hersteller: | Fischbach Luft- und Ventilatorentechnik GmbH D-57290 Neunkirchen / HRB 5804 Siegen | |
| Modell-Nr. | | 18011817 |
| Leistungsaufnahme: | (kW) | 0,12 |
| Volumenstrom: | (m³/h) | 610 |
| Druckerhöhung: | (Pa) | 205 |
| Drehzahl: | (U/min) | 1380 |
| Spezifisches Verhältnis: | | 1 |
| Zerlegen/Recycling/Entsorgung: | siehe Blatt Außerbetriebnahme | |
| Einbau/Betrieb/Instandhaltung: | siehe Montageanleitung | |
| Messung zur Ermittlung der Energieeffizienz ohne zusätzliche Gegenstände | | |

