

TECHNISCHE GEGEVENS

Type MPC 400 E4 T21
ID 136887

Aansluitgegevens van het complete apparaat

Nominale frequentie	Hz	50
Nominale spanning	V	230
Nominaal opgenomen vermogen	W	499
Max. bedrijfsstroom	A	2.8
Fasen		1~
Motortype		1~
Besturingstype motor	V	
Motorbeveiliging		TAO
Condensatorcapaciteit	µF	12
Condensatorspanning	V	400
Isolatieklasse motor		F
Aantal polen		4
IP-beschermingsklasse motor		IP54
IP-beschermingsklasse klemmenkast		-
IP beschermingsgr. compl. app.		-
Min. werktemperatuur	°C	-25

Nominale stroom	A	2.3
Nominaal toerental	1/min	1350
Max. stat. rendement	%	46.6
Max. tot. rendement	%	47
Max. toelaatbare frequentie (bij 3~ motoren)	Hz	-
Max. toelaatbaar toerental (bij EC-motoren)	1/min	-
Max. opgenomen vermogen	W	499
Max. opgenomen stroom	A	2.8
Max. toerental	1/min	1450
Max. luchtvolume	m³/h	4590
Min. druk	Pa	-
Max. druk	Pa	510
Max. toelaatbare omgevingstemperatuur bij nominale stroom	°C	80
Max. toelaatbare mediumtemperatuur bij nominale stroom	°C	80
Max. toelaatbare omgevingstemperatuur	°C	80
Max. toelaatbare mediumtemperatuur	°C	80
Sperstroom	A	-
Min. toelaatbare spanning	V	110
Gewicht	kg	59,0

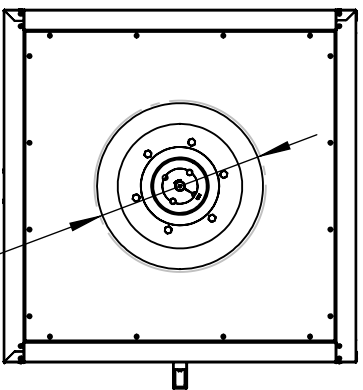
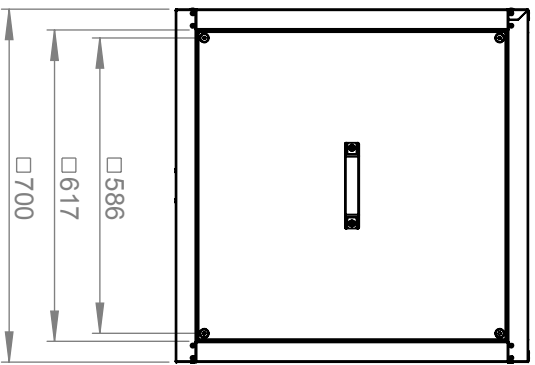
Geluidsmeting (octaven)

			Σ	63 Hz	125 Hz	250 Hz	500 Hz	1k Hz	2k Hz	4k Hz	8k Hz
Geluidsvolume inlaat	L _{WA5}	dB(A)	1	72	52	65	67	65	62	59	52
			2	72	51	65	66	64	58	52	
			3	71	40	63	66	64	58	54	
			4	76	42	69	71	69	63	61	
			5	79	44	72	73	71	70	64	
Geluidsvolume uitblaas	L _{WA6}	dB(A)	1	76	53	67	70	72	67	61	57
			2	75	53	67	68	70	65	57	
			3	74	40	61	67	70	66	58	
			4	77	44	67	72	73	68	62	
			5	81	46	69	74	76	72	65	
Geluidsvolume door afgifte	L _{WA2}	dB(A)	1	65	53	60	58	56	54	53	47
			2	65	53	62	58	56	53	47	
			3	63	40	60	57	56	50	43	
			4	65	44	63	57	56	51	41	
			5	67	47	64	58	57	54	43	

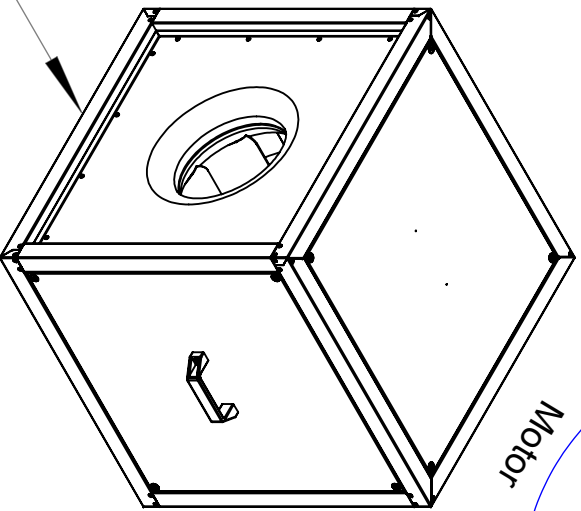
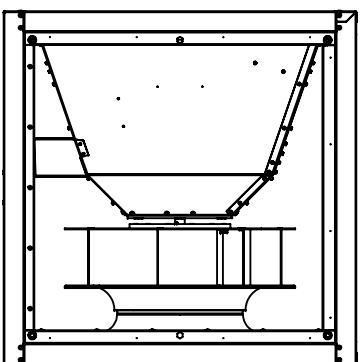
Gegevens conform de ErP-richtlijn ("Energy related Products") volgens de EU-verordening 327/2011

Totale efficiëntie	%	48.1
Meetcategorie		A
Efficiëntie categorie		statisch
Efficiëntiegraad bij het optimale energie-efficiëntiepunt	N	62
Toerentalregeling		-
abricagejaar		zie typeplaatje
Handelsregisternummer		Inschrijving in handelsregister bij kantongerecht Mannheim onder nr. 560366
Vestigingsplaats van de fabrikant		ruck Ventilatoren GmbH, Duitsland
ID-nummer		136887
Nominaal ingangsvermogen van de motor op het optimale energie-	kW	0.516

efficiëntiepunt		
Volumestroom op het optimale energie-efficiëntiepunt	m ³ /h	2989
Druk op het optimale energie-efficiëntiepunt	Pa	318
Omwentelingen per minuut bij het optimale energie-efficiëntiepunt	1/min	1347
De specifieke verhouding		De specifieke verhouding ligt dichtbij 1 en duidelijk onder de 1,11.
Informatie over demontage, recycling en afvalverwerking		Raadpleeg de gebruiksaanwijzing van het product.
Optimale levensduur		Raadpleeg de gebruiksaanwijzing van het product.
Beschrijving van aanvullende elementen die worden gebruikt om de energie-efficiëntie van de ventilator te bepalen, zoals leidingen, die niet in de meetcategorie worden beschreven en niet bij de ventilator worden geleverd.		Voor de berekening van de energie-efficiëntie zijn behalve de volgens de meetcategorie vereiste aansluitcomponenten geen bijzondere voorwerpen gebruikt.



Anschlussmaß, innen
min. \varnothing 340
Connection size inside
min. \varnothing 340



Motor

Luft / Air



1:15 A4 mm

Protection Mark
according to ISO16016

General tolerances
DIN ISO 2768-c

Created s.p.p

29.08.2017

Drawn s.p.p

29.08.2017

Released d.hancu

17.07.2018

ruck
VENTILATOREN
ruck Ventilatoren
Max-Planck-Str. 5
D-97944 Boxberg

MPC400E4T21+

136887 02