

TECHNISCHE GEGEVENS

Type MPC 450 E4 T20
ID 126624

Aansluitgegevens van het complete apparaat

Nominale frequentie	Hz	50
Nominale spanning	V	230
Nominaal opgenomen vermogen	W	793
Max. bedrijfsstroom	A	4.5
Fasen		1~
Motortype		1~
Besturingstype motor	V	
Motorbeveiliging		TAO
Condensatorcapaciteit	µF	16
Condensatorspanning	V	450
Isolatieklasse motor		F
Aantal polen		4
IP-beschermingsklasse motor		IP54
IP-beschermingsklasse klemmenkast		IP54
IP beschermingsgr. compl. app.		IPX4
Min. werktemperatuur	°C	-25

Nominale stroom	A	3.5
Nominaal toerental	1/min	1350
Max. stat. rendement	%	44.9
Max. tot. rendement	%	48
Max. toelaatbare frequentie (bij 3~ motoren)	Hz	-
Max. toelaatbaar toerental (bij EC-motoren)	1/min	-
Max. opgenomen vermogen	W	793
Max. opgenomen stroom	A	4.5
Max. toerental	1/min	1450
Max. luchtvolume	m³/h	5960
Min. druk	Pa	-
Max. druk	Pa	640
Max. toelaatbare omgevingstemperatuur bij nominale stroom	°C	80
Max. toelaatbare mediumtemperatuur bij nominale stroom	°C	80
Max. toelaatbare omgevingstemperatuur	°C	65
Max. toelaatbare mediumtemperatuur	°C	65
Sperstroom	A	-
Min. toelaatbare spanning	V	110
Gewicht	kg	73,0

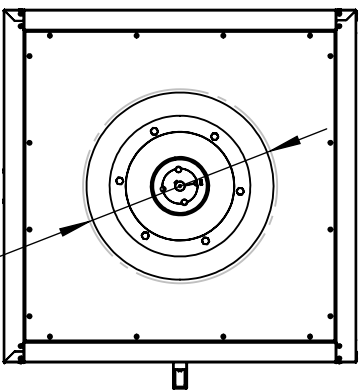
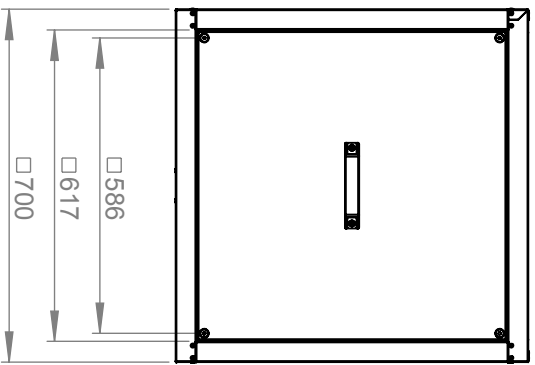
Geluidsmeting (octaven)

			Σ	63 Hz	125 Hz	250 Hz	500 Hz	1k Hz	2k Hz	4k Hz	8k Hz	
Geluidsvolume inlaat	L _{WA5}	dB(A)	1	76	53	68	68	69	70	68	64	58
			2	76	53	68	67	69	69	67	63	58
			3	76	46	69	67	71	70	67	62	61
			4	80	48	72	72	74	73	70	64	63
			5	83	50	76	75	76	76	74	69	66
Geluidsvolume uitblaas	L _{WA6}	dB(A)	1	80	55	70	69	73	76	71	66	56
			2	79	55	70	69	73	75	71	66	56
			3	79	47	68	68	74	75	71	66	57
			4	82	49	73	73	77	77	72	66	60
			5	86	52	78	77	80	81	77	74	65
Geluidsvolume door afgifte	L _{WA2}	dB(A)	1	70	54	62	58	63	65	61	59	57
			2	70	54	62	59	63	65	60	59	56
			3	70	53	63	60	64	64	60	56	58
			4	72	55	67	63	66	65	59	53	48
			5	74	57	70	65	67	66	58	53	43

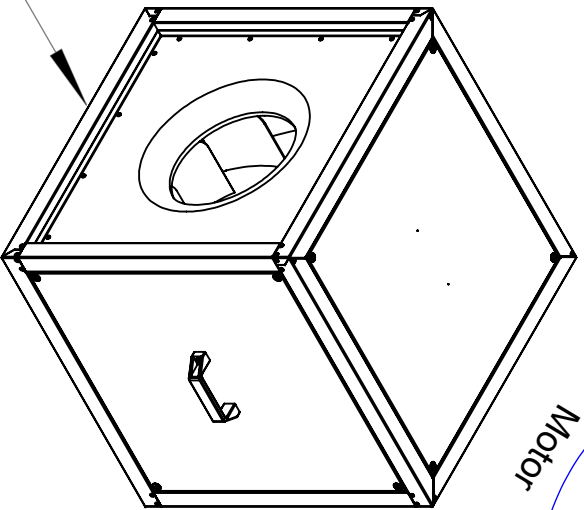
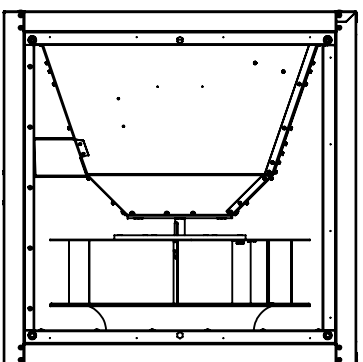
Gegevens conform de ErP-richtlijn ("Energy related Products") volgens de EU-verordening 327/2011

Totale efficiëntie	%	52.5
Meetcategorie		A
Efficiëntie categorie		statisch
Efficiëntiegraad bij het optimale energie-efficiëntiepunt	N	63.7
Toerentalregeling		-
abricagejaar		zie typeplaatje
Handelsregisternummer		Inschrijving in handelsregister bij kantongerecht Mannheim onder nr. 560366
Vestigingsplaats van de fabrikant		ruck Ventilatoren GmbH, Duitsland
ID-nummer		126624
Nominaal ingangsvermogen van de motor op het optimale energie-	kW	0.867

efficiëntiepunt		
Volumestroom op het optimale energie-efficiëntiepunt	m ³ /h	4365
Druk op het optimale energie-efficiëntiepunt	Pa	399
Omwentelingen per minuut bij het optimale energie-efficiëntiepunt	1/min	1341
De specifieke verhouding		De specifieke verhouding ligt dichtbij 1 en duidelijk onder de 1,11.
Informatie over demontage, recycling en afvalverwerking		Raadpleeg de gebruiksaanwijzing van het product.
Optimale levensduur		Raadpleeg de gebruiksaanwijzing van het product.
Beschrijving van aanvullende elementen die worden gebruikt om de energie-efficiëntie van de ventilator te bepalen, zoals leidingen, die niet in de meetcategorie worden beschreven en niet bij de ventilator worden geleverd.		Voor de berekening van de energie-efficiëntie zijn behalve de volgens de meetcategorie vereiste aansluitcomponenten geen bijzondere voorwerpen gebruikt.



Anschlussmaß innen
min. \varnothing 385
Connection size inside
min. \varnothing 385



Motor



1:15 A4 mm

Protection Mark
according to ISO16016

General tolerances
DIN ISO 2768-c

Created s.pop

31.08.2017

Drawn s.pop

31.08.2017

Released d.hancu

17.07.2018

ruck[®]
VENTILATOREN
ruck Ventilatoren
Max-Planck-Str. 5
D-97944 Boxberg

MPC450E4T20+

126624 03

Disabled