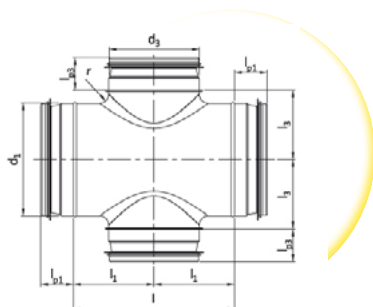


## SX

Kruisstuk 90°

Diameters 80 - 800

Rubberen afdichting



### Leverbare afmetingen

artikelnummer	naam	d1 (mm)	d3 (mm)	l3 (mm)	l1 (mm)	lp1 (mm)	lp3 (mm)	r	gewicht (kg)
5050001315	SX 80 80	80	80	50	75	40	40	10	0,40
5050001146	SX 100 80	100	80	60	75	40	40	10	0,46
5050001145	SX 100 100	100	100	60	90	40	40	10	0,59
5050001147	SX 125 80	125	80	78	75	40	40	15	0,67
5050000543	SX 125 100	125	100	83	90	40	40	20	0,66
5050000544	SX 125 125	125	125	75	100	40	40	12	0,84
5050001151	SX 150 80	150	80	90	75	40	40	15	0,74
5050001148	SX 150 100	150	100	95	90	40	40	20	0,74
5050001149	SX 150 125	150	125	95	100	40	40	20	0,84
5050001150	SX 150 150	150	150	100	125	40	40	25	1,10
5050001154	SX 160 80	160	80	95	75	40	40	15	0,77
5050000545	SX 160 100	160	100	100	90	40	40	20	0,77
5050000546	SX 160 125	160	125	100	100	40	40	20	0,91
5050001152	SX 160 150	160	150	105	125	40	40	25	1,20
5050001153	SX 160 160	160	160	96	125	40	40	16	1,20
5050001159	SX 180 80	180	80	105	75	40	40	15	0,87
5050001155	SX 180 100	180	100	110	90	40	40	20	0,88
5050000547	SX 180 125	180	125	110	100	40	40	20	1,10
5050001156	SX 180 150	180	150	115	125	40	40	25	1,20
5050001157	SX 180 160	180	160	120	125	40	40	30	1,30
5050001158	SX 180 180	180	180	110	155	40	40	20	1,40
5050001164	SX 200 80	200	80	115	75	40	40	15	0,94
5050001160	SX 200 100	200	100	120	90	40	40	20	0,95
5050000548	SX 200 125	200	125	120	100	40	40	20	1,10
5050001161	SX 200 150	200	150	125	125	40	40	25	1,30
5050000549	SX 200 160	200	160	130	125	40	40	30	1,40
5050001162	SX 200 180	200	180	120	155	40	40	20	1,50
5050001163	SX 200 200	200	200	125	155	40	40	25	1,60
5050001172	SX 224 80	224	80	127	75	40	40	15	1,00
5050001165	SX 224 100	224	100	127	90	40	40	15	1,00
5050001166	SX 224 125	224	125	127	100	40	40	15	1,30
5050001167	SX 224 150	224	150	137	125	40	40	25	1,40
5050001168	SX 224 160	224	160	137	125	40	40	25	1,50
5050001169	SX 224 180	224	180	132	155	40	40	20	1,80
5050001170	SX 224 200	224	200	132	155	40	40	20	1,90
5050001171	SX 224 224	224	224	134	190	40	40	22	2,00
5050001180	SX 250 80	250	80	140	75	40	40	15	1,10
5050001173	SX 250 100	250	100	140	90	40	40	15	1,10

## Leverbare afmetingen

artikelnummer	naam	d1 (mm)	d3 (mm)	l3 (mm)	l1 (mm)	lp1 (mm)	lp3 (mm)	r	gewicht (kg)
5050001174	SX 250 125	250	125	140	100	40	40	15	1,40
5050001175	SX 250 150	250	150	150	125	40	40	25	1,60
5050000550	SX 250 160	250	160	150	125	40	40	25	1,70
5050001176	SX 250 180	250	180	145	155	40	40	20	2,20
5050001177	SX 250 200	250	200	145	155	40	40	20	2,30
5050001178	SX 250 224	250	224	147	190	40	40	22	2,30
5050001179	SX 250 250	250	250	155	190	40	40	20	2,50
5050001190	SX 280 80	280	80	155	75	40	40	15	1,10
5050001181	SX 280 100	280	100	155	90	40	40	15	1,20
5050001182	SX 280 125	280	125	155	100	40	40	15	1,50
5050001183	SX 280 150	280	150	165	125	40	40	25	1,70
5050001184	SX 280 160	280	160	165	125	40	40	25	1,70
5050001185	SX 280 180	280	180	160	155	40	40	20	2,00
5050001186	SX 280 200	280	200	165	155	40	40	25	2,20
5050001187	SX 280 224	280	224	162	190	40	40	22	2,50
5050001188	SX 280 250	280	250	170	190	40	40	25	2,70
5050001189	SX 280 280	280	280	165	215	40	40	25	2,80
5050001201	SX 300 80	300	80	165	75	40	40	15	1,30
5050001191	SX 300 100	300	100	165	90	40	40	15	1,40
5050001192	SX 300 125	300	125	165	100	40	40	15	1,60
5050001193	SX 300 150	300	150	175	125	40	40	25	1,90
5050001194	SX 300 160	300	160	175	125	40	40	25	1,90
5050001195	SX 300 180	300	180	170	155	40	40	20	2,30
5050001196	SX 300 200	300	200	175	155	40	40	25	2,50
5050001197	SX 300 224	300	224	172	190	40	40	22	2,70
5050001198	SX 300 250	300	250	180	190	40	40	20	2,90
5050001199	SX 300 280	300	280	175	215	40	40	25	3,00
5050001200	SX 300 300	300	300	210	210	40	40	n.v.t.	4,60
5050001212	SX 315 80	315	80	173	75	40	40	15	1,30
5050001202	SX 315 100	315	100	173	90	40	40	15	1,40
5050001203	SX 315 125	315	125	173	100	40	40	15	1,60
5050001204	SX 315 150	315	150	183	125	40	40	25	1,90
5050000551	SX 315 160	315	160	183	125	40	40	25	1,90
5050001205	SX 315 180	315	180	178	155	40	40	20	2,30
5050001206	SX 315 200	315	200	183	155	40	40	25	2,50
5050001207	SX 315 224	315	224	180	190	40	40	22	2,70
5050001208	SX 315 250	315	250	188	190	40	40	20	2,90
5050001209	SX 315 280	315	280	183	215	40	40	25	2,90
5050001210	SX 315 300	315	300	220	210	40	40	n.v.t.	3,10
5050001211	SX 315 315	315	315	188	215	40	40	20	3,30
5050001213	SX 355 100	355	100	193	90	65	40	15	1,90
5050001214	SX 355 125	355	125	193	100	65	40	15	2,30
5050001215	SX 355 150	355	150	203	125	65	40	25	2,60
5050001216	SX 355 160	355	160	203	125	65	40	25	2,60
5050001217	SX 355 180	355	180	198	155	65	40	20	3,00
5050001218	SX 355 200	355	200	203	155	65	40	25	3,20
5050001219	SX 355 224	355	224	200	190	65	40	22	3,50
5050000552	SX 355 250	355	250	218	190	65	40	30	3,70
5050001220	SX 355 280	355	280	203	215	65	40	25	3,90
5050001221	SX 355 300	355	300	240	215	65	40	n.v.t.	4,90

## Leverbare afmetingen

artikelnummer	naam	d1 (mm)	d3 (mm)	l3 (mm)	l1 (mm)	lp1 (mm)	lp3 (mm)	r	gewicht (kg)
5050000553	SX 355 315	355	315	208	215	65	40	20	4,40
5050001222	SX 355 355	355	355	250	250	65	65	n.v.t.	5,70
5050001223	SX 400 100	400	100	215	90	65	40	15	2,90
5050001224	SX 400 125	400	125	215	100	65	40	15	3,10
5050001225	SX 400 150	400	150	220	125	65	40	20	3,30
5050001226	SX 400 160	400	160	220	125	65	40	20	3,30
5050001227	SX 400 180	400	180	220	155	65	40	20	3,50
5050001228	SX 400 200	400	200	220	155	65	40	20	3,50
5050001229	SX 400 224	400	224	250	165	65	40	25	3,80
5050001230	SX 400 250	400	250	240	190	65	40	30	4,20
5050001231	SX 400 280	400	280	260	205	65	40	20	4,60
5050001232	SX 400 300	400	300	260	215	65	40	20	5,30
5050001233	SX 400 315	400	315	235	215	65	40	25	5,50
5050001234	SX 400 355	400	355	275	250	65	65	25	6,00
5050001235	SX 400 400	400	400	280	280	65	65	30	6,70
5050001237	SX 450 100	450	100	240	90	65	40	15	3,00
5050001238	SX 450 125	450	125	240	100	65	40	15	3,30
5050001239	SX 450 150	450	150	245	125	65	40	20	3,60
5050001240	SX 450 160	450	160	245	125	65	40	20	3,60
5050001241	SX 450 180	450	180	245	155	65	40	20	3,80
5050001242	SX 450 200	450	200	275	155	65	40	20	3,80
5050001243	SX 450 224	450	224	265	165	65	40	n.v.t.	4,60
5050001244	SX 450 250	450	250	265	190	65	40	30	4,50
5050001245	SX 450 280	450	280	285	205	65	40	n.v.t.	4,80
5050001246	SX 450 300	450	300	285	215	65	40	n.v.t.	5,50
5050001247	SX 450 315	450	315	260	215	65	40	25	4,90
5050001248	SX 450 355	450	355	300	250	65	65	n.v.t.	5,60
5050001249	SX 450 400	450	400	305	280	65	65	30	6,80
5050001250	SX 450 450	450	450	315	315	65	65	n.v.t.	7,20
5050001252	SX 500 100	500	100	265	90	65	40	15	3,40
5050001253	SX 500 125	500	125	265	100	65	40	15	3,70
5050001254	SX 500 150	500	150	270	125	65	40	20	4,00
5050001255	SX 500 160	500	160	270	125	65	40	20	4,00
5050001256	SX 500 180	500	180	270	155	65	40	20	4,30
5050001257	SX 500 200	500	200	270	155	65	40	20	4,30
5050001258	SX 500 224	500	224	300	165	65	40	n.v.t.	5,70
5050001259	SX 500 250	500	250	290	190	65	40	30	5,10
5050001260	SX 500 280	500	280	310	205	65	40	n.v.t.	7,00
5050001261	SX 500 300	500	300	310	215	65	40	n.v.t.	7,20
5050001262	SX 500 315	500	315	285	215	65	40	25	7,30
5050001263	SX 500 355	500	355	325	250	65	65	n.v.t.	7,40
5050001264	SX 500 400	500	400	330	250	65	65	30	7,80
5050001265	SX 500 450	500	450	340	315	65	65	n.v.t.	9,00
5050001266	SX 500 500	500	500	345	345	65	65	n.v.t.	9,50
5050001268	SX 560 100	560	100	295	90	65	40	15	3,60
5050001269	SX 560 125	560	125	295	100	65	40	15	3,90
5050001270	SX 560 150	560	150	300	125	65	40	20	4,30
5050001271	SX 560 160	560	160	300	125	65	40	20	4,30
5050001272	SX 560 180	560	180	300	155	65	40	20	4,70
5050001273	SX 560 200	560	200	300	155	65	40	20	4,70

## Leverbare afmetingen

artikelnummer	naam	d1 (mm)	d3 (mm)	l3 (mm)	l1 (mm)	lp1 (mm)	lp3 (mm)	r	gewicht (kg)
5050001274	SX 560 224	560	224	330	165	65	40	n.v.t.	5,80
5050001275	SX 560 250	560	250	315	190	65	40	25	5,60
5050001276	SX 560 280	560	280	340	205	65	40	n.v.t.	7,20
5050001277	SX 560 300	560	300	340	215	65	40	n.v.t.	7,50
5050001278	SX 560 315	560	315	315	215	65	40	25	6,40
5050001279	SX 560 355	560	355	355	250	65	65	n.v.t.	8,30
5050001280	SX 560 400	560	400	360	280	65	65	n.v.t.	8,50
5050001281	SX 560 450	560	450	370	315	65	65	n.v.t.	8,80
5050001282	SX 560 500	560	500	375	345	65	65	n.v.t.	9,30
5050001283	SX 560 560	560	560	385	385	65	65	n.v.t.	11,00
5050001284	SX 630 125	<b>630</b>	125	330	100	65	40	15	4,30
5050001285	SX 630 150	<b>630</b>	150	335	125	65	40	20	4,70
5050001286	SX 630 160	<b>630</b>	160	335	125	65	40	20	4,70
5050001287	SX 630 180	<b>630</b>	180	335	155	65	40	20	5,20
5050001288	SX 630 200	<b>630</b>	200	335	155	65	40	20	5,20
5050001289	SX 630 224	<b>630</b>	224	365	165	65	40	n.v.t.	6,30
5050001290	SX 630 250	<b>630</b>	250	350	190	65	40	25	6,20
5050001291	SX 630 280	<b>630</b>	280	375	205	65	40	n.v.t.	6,80
5050001292	SX 630 300	<b>630</b>	300	375	215	65	40	n.v.t.	7,40
5050001293	SX 630 315	<b>630</b>	315	350	215	65	40	25	7,40
5050001294	SX 630 355	<b>630</b>	355	390	250	65	65	n.v.t.	8,00
5050001295	SX 630 400	<b>630</b>	400	395	280	65	65	25	8,30
5050001296	SX 630 450	<b>630</b>	450	405	315	65	65	n.v.t.	10,00
5050001297	SX 630 500	<b>630</b>	500	410	345	65	65	25	11,00
5050001298	SX 630 560	<b>630</b>	560	420	385	65	65	n.v.t.	12,00
5050001299	SX 630 630	<b>630</b>	630	430	430	65	65	n.v.t.	13,00
5050001303	SX 710 200	710	200	400	165	100	40	n.v.t.	10,00
5050001305	SX 710 250	710	250	420	200	100	40	n.v.t.	11,00
5050001749	SX 710 315	710	315	420	230	100	40	n.v.t.	12,00
5050001308	SX 710 355	710	355	430	255	100	65	n.v.t.	13,00
5050001309	SX 710 400	710	400	435	285	100	65	n.v.t.	15,00
5050001310	SX 710 450	710	450	445	320	100	65	n.v.t.	16,00
5050001311	SX 710 500	710	500	450	350	100	65	n.v.t.	16,50
5050001312	SX 710 560	710	560	460	390	100	65	n.v.t.	18,00
5050001313	SX 710 630	710	630	470	435	100	65	n.v.t.	20,00
5050001314	SX 710 710	710	710	485	485	100	100	n.v.t.	22,00
5050001316	SX 800 315	<b>800</b>	315	465	230	100	40	n.v.t.	12,00
5050001317	SX 800 355	<b>800</b>	355	475	255	100	65	n.v.t.	13,00
5050001318	SX 800 400	<b>800</b>	400	480	285	100	65	n.v.t.	14,00
5050001319	SX 800 450	<b>800</b>	450	490	320	100	65	n.v.t.	15,00
5050001320	SX 800 500	<b>800</b>	500	495	350	100	65	n.v.t.	16,00
5050001321	SX 800 560	<b>800</b>	560	505	390	100	65	n.v.t.	17,00
5050001322	SX 800 630	<b>800</b>	630	515	435	100	65	n.v.t.	19,00
5050001323	SX 800 710	<b>800</b>	710	530	485	100	100	n.v.t.	25,00
5050001324	SX 800 800	<b>800</b>	800	545	545	100	100	n.v.t.	30,00

Vetgedrukte doorsnedes zijn Eurovent/Luka norm.