

Type DHA 190 E2 40
ID 134993

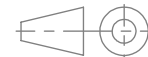
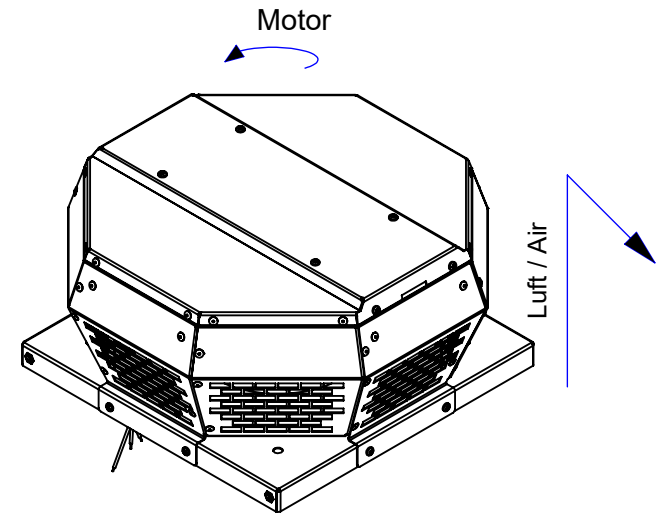
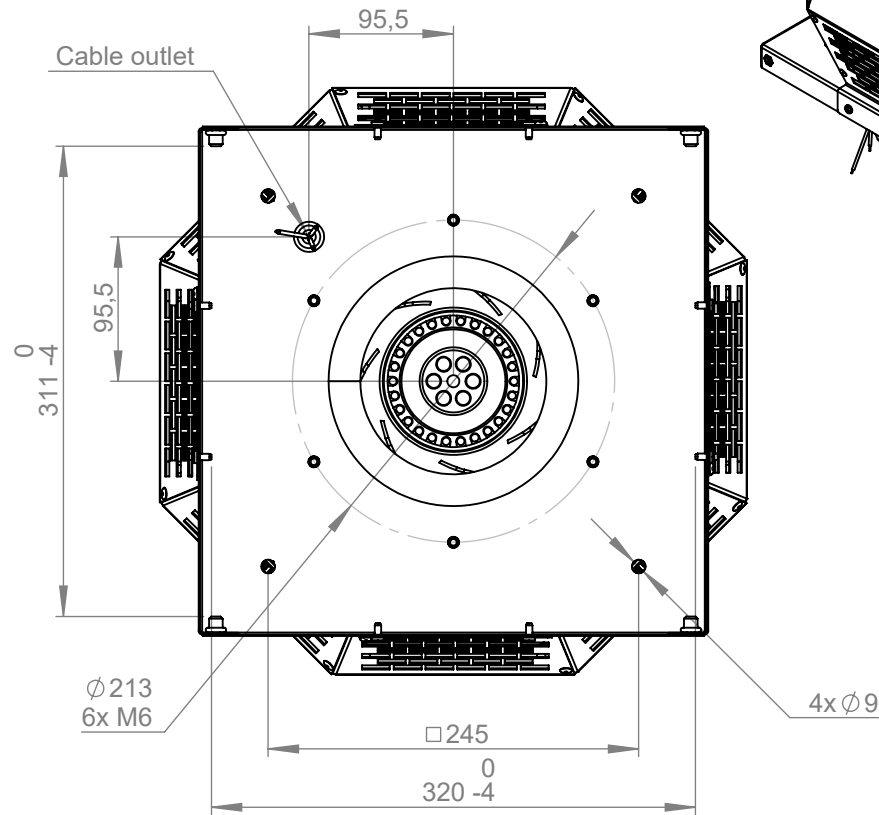
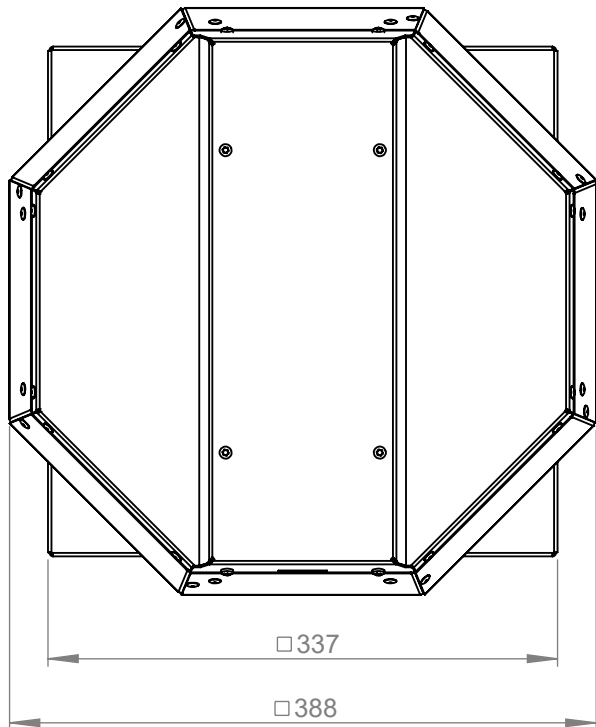
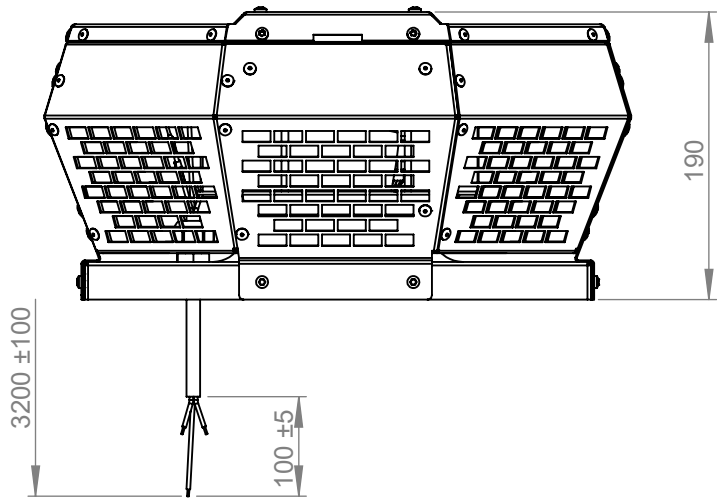
Aansluitgegevens van het complete apparaat

| | | |
|-----------------------------------|----|------|
| Nominale frequentie | Hz | 50 |
| Nominale spanning | V | 230 |
| Nominaal opgenomen vermogen | W | 50 |
| Max. bedrijfsstroom | A | 0.3 |
| Fasen | | 1~ |
| Motortype | | 1~ |
| Besturingstype motor | V | |
| Motorbeveiliging | | TMI |
| Condensatorcapaciteit | µF | 2 |
| Condensatorspanning | V | 400 |
| Isolatieklasse motor | | F |
| Aantal polen | | 2 |
| IP-beschermingsklasse motor | | IP33 |
| IP-beschermingsklasse klemmenkast | | IP44 |
| IP beschermingsgr. compl. app. | | IPX4 |
| Min. werktemperatuur | °C | -25 |

| | | |
|---|-------|------|
| Nominale stroom | A | 0.3 |
| Nominaal toerental | 1/min | 2400 |
| Max. stat. rendement | % | 28 |
| Max. tot. rendement | % | 28.1 |
| Max. toelaatbare frequentie (bij 3~ motoren) | Hz | - |
| Max. toelaatbaar toerental (bij EC-motoren) | 1/min | - |
| Max. opgenomen vermogen | W | 50 |
| Max. opgenomen stroom | A | 0.3 |
| Max. toerental | 1/min | 2720 |
| Max. luchtvolume | m³/h | 490 |
| Min. druk | Pa | - |
| Max. druk | Pa | 370 |
| Max. toelaatbare omgevingstemperatuur bij nominale stroom | °C | 70 |
| Max. toelaatbare mediumtemperatuur bij nominale stroom | °C | 70 |
| Max. toelaatbare omgevingstemperatuur | °C | 70 |
| Max. toelaatbare mediumtemperatuur | °C | 70 |
| Sperstroom | A | 0.4 |
| Min. toelaatbare spanning | V | 80 |
| Gewicht | kg | 4.7 |

Geluidsmeting (octaven)

| Geluidsmeting (octaven) | | | Σ | 63 Hz | 125 Hz | 250 Hz | 500 Hz | 1k Hz | 2k Hz | 4k Hz | 8k Hz | |
|----------------------------|------------------|-------|---|-------|--------|--------|--------|-------|-------|-------|-------|----|
| Geluidsvolume inlaat | L _{WA5} | dB(A) | 1 | 68 | 41 | 53 | 59 | 61 | 63 | 61 | 55 | 46 |
| | | | 2 | 66 | 39 | 49 | 57 | 61 | 62 | 60 | 54 | 45 |
| | | | 3 | 63 | 34 | 43 | 50 | 56 | 59 | 58 | 55 | 46 |
| | | | 4 | 68 | 30 | 44 | 54 | 59 | 63 | 63 | 60 | 56 |
| | | | 5 | 70 | 33 | 44 | 56 | 61 | 64 | 65 | 62 | 59 |
| Geluidsvolume uitblaas | L _{WA6} | dB(A) | 1 | 70 | 42 | 54 | 61 | 65 | 65 | 64 | 58 | 49 |
| | | | 2 | 69 | 40 | 50 | 59 | 64 | 63 | 63 | 57 | 47 |
| | | | 3 | 66 | 36 | 44 | 53 | 59 | 60 | 61 | 57 | 47 |
| | | | 4 | 71 | 32 | 45 | 57 | 63 | 64 | 67 | 63 | 56 |
| | | | 5 | 73 | 34 | 45 | 59 | 65 | 66 | 68 | 65 | 59 |
| Geluidsvolume door afgifte | L _{WA2} | dB(A) | 1 | - | - | - | - | - | - | - | - | - |
| | | | 2 | - | - | - | - | - | - | - | - | - |
| | | | 3 | - | - | - | - | - | - | - | - | - |
| | | | 4 | - | - | - | - | - | - | - | - | - |
| | | | 5 | - | - | - | - | - | - | - | - | - |



Protection Mark
according to ISO 16016

Created s.pop
Drawn s.pop
Released v.brand
Disabled

1:5 A4 mm

General tolerances
DIN ISO 2768-c

21.12.2015
21.12.2015
07.01.2020

DHA190E240+

134993 00