

Type DHA 220 E2 30
ID 131826

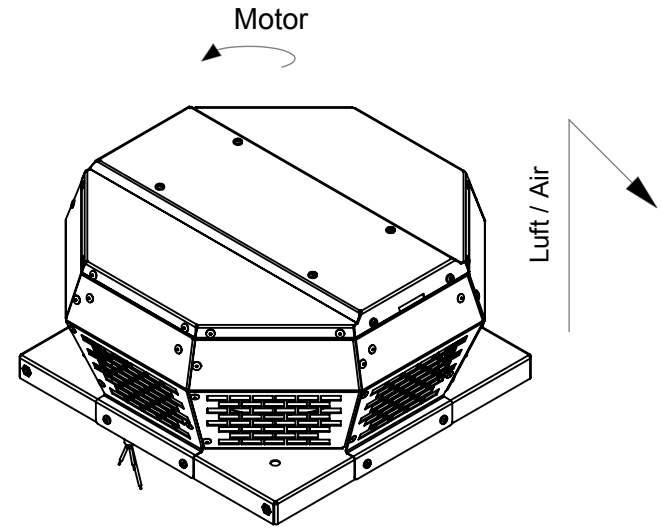
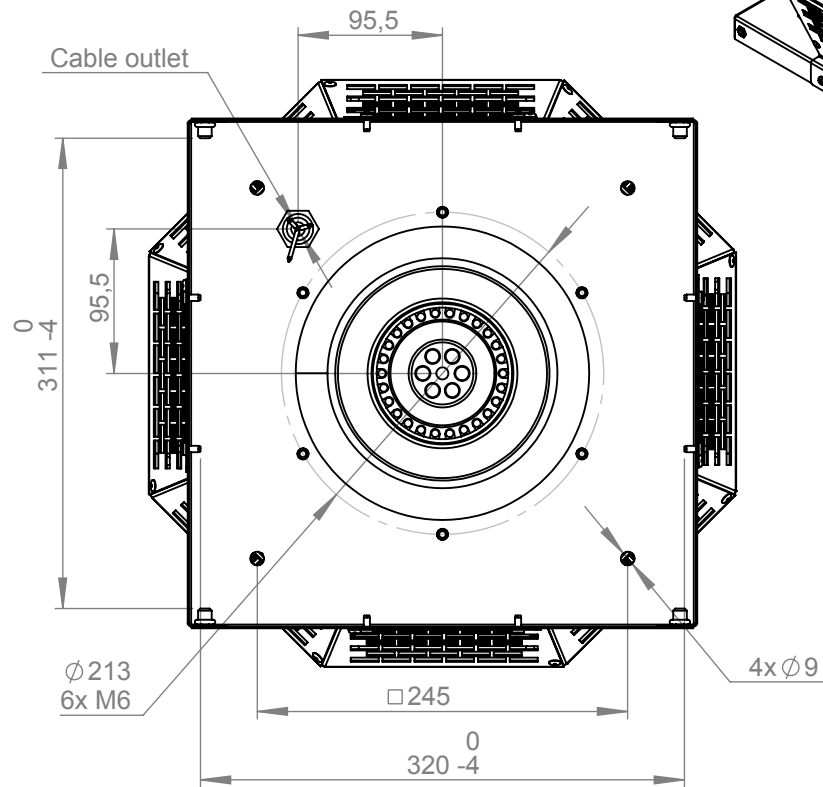
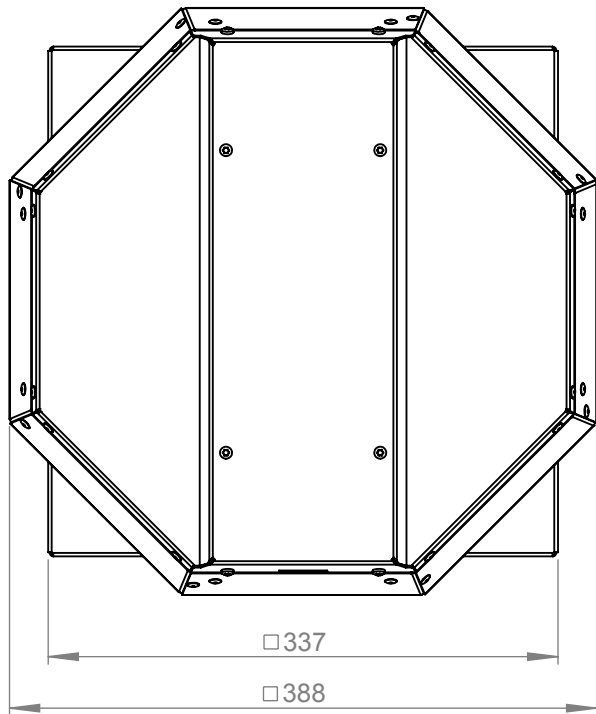
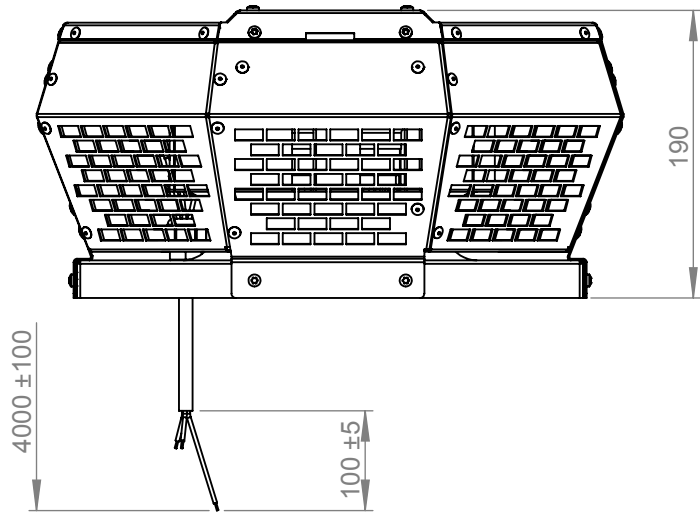
Aansluitgegevens van het complete apparaat

Nominale frequentie	Hz	50
Nominale spanning	V	230
Nominaal opgenomen vermogen	W	110
Max. bedrijfsstroom	A	0.6
Fasen		1~
Motortype		1~
Besturingstype motor	V	
Motorbeveiliging	TAI	
Condensatorcapaciteit	µF	2.5
Condensatorspanning	V	400
Isolatieklasse motor	F	
Aantal polen		2
IP-beschermingsklasse motor	IP33	
IP-beschermingsklasse klemmenkast	IP44	
IP beschermingsgr. compl. app.	IPX4	
Min. werktemperatuur	°C	-25

Nominale stroom	A	0.5
Nominaal toerental	1/min	2430
Max. stat. rendement	%	29.9
Max. tot. rendement	%	30.1
Max. toelaatbare frequentie (bij 3~ motoren)	Hz	-
Max. toelaatbaar toerental (bij EC-motoren)	1/min	-
Max. opgenomen vermogen	W	110
Max. opgenomen stroom	A	0.6
Max. toerental	1/min	2760
Max. luchtvolume	m³/h	890
Min. druk	Pa	-
Max. druk	Pa	490
Max. toelaatbare omgevingstemperatuur bij nominale stroom	°C	60
Max. toelaatbare mediumtemperatuur bij nominale stroom	°C	60
Max. toelaatbare omgevingstemperatuur	°C	60
Max. toelaatbare mediumtemperatuur	°C	60
Sperstroom	A	0.8
Min. toelaatbare spanning	V	80
Gewicht	kg	4.9

Geluidsmeting (octaven)

Geluidsmeting (octaven)			Σ	63 Hz	125 Hz	250 Hz	500 Hz	1k Hz	2k Hz	4k Hz	8k Hz	
Geluidsvolume inlaat	L _{WA5}	dB(A)	1	65	36	47	54	60	61	58	55	47
			2	66	34	46	54	60	61	59	56	50
			3	67	31	44	54	61	62	60	58	54
			4	69	32	44	56	62	63	62	61	61
			5	72	36	46	59	65	66	65	63	65
Geluidsvolume uitblaas	L _{WA6}	dB(A)	1	70	38	49	58	64	65	65	58	49
			2	71	36	48	58	64	66	66	59	50
			3	71	34	47	57	64	66	67	61	53
			4	74	34	45	61	66	67	69	66	62
			5	76	36	48	61	68	70	71	68	66
Geluidsvolume door afgifte	L _{WA2}	dB(A)	1	-	-	-	-	-	-	-	-	-
			2	-	-	-	-	-	-	-	-	-
			3	-	-	-	-	-	-	-	-	-
			4	-	-	-	-	-	-	-	-	-
			5	-	-	-	-	-	-	-	-	-



Protection Mark
according to ISO16016

Created I.benk
Drawn I.benk
Released v.brand
Disabled

1:5 A4 mm

General tolerances
DIN ISO 2768-c

16.12.2014
16.12.2014
07.01.2020

DHA220E230+

131826 00