

# DHA TECHNISCHE GEGEVENS

Type DHA 220 E4 30  
ID 131789

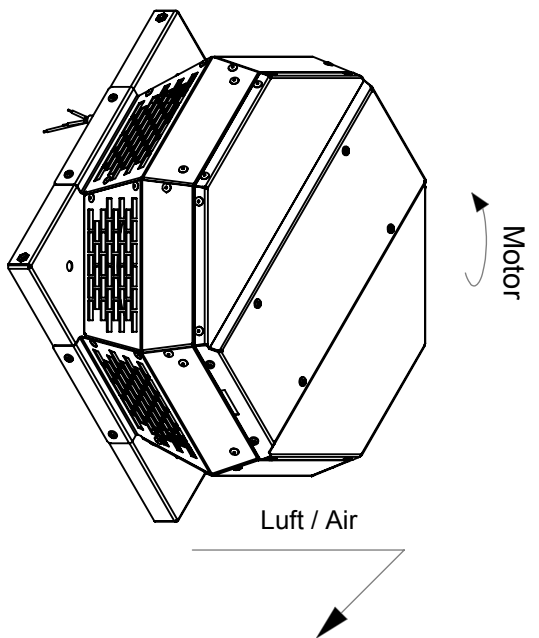
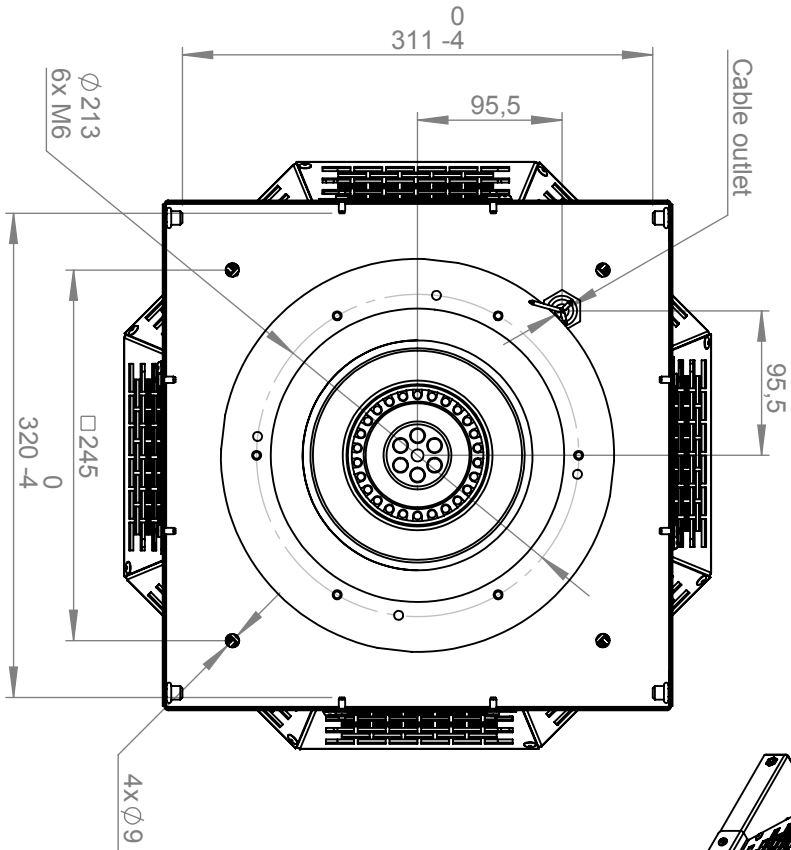
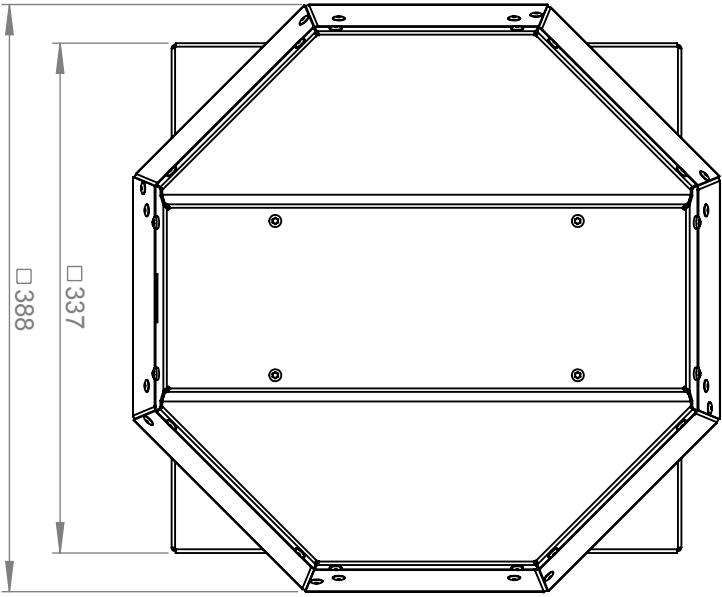
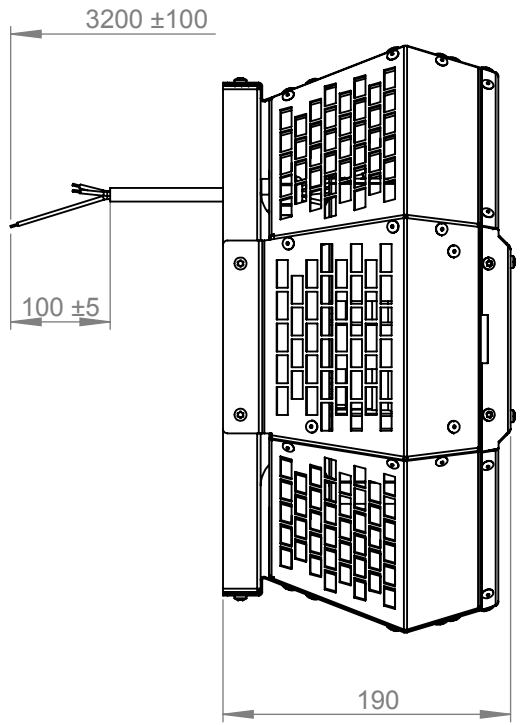
## Aansluitgegevens van het complete apparaat

Nominale frequentie	Hz	50
Nominale spanning	V	230
Nominaal opgenomen vermogen	W	21
Max. bedrijfsstroom	A	0.2
Fasen		1~
Motortype		1~
Besturingstype motor	V	
Motorbeveiliging		TAI
Condensatorcapaciteit	µF	3
Condensatorspanning	V	400
Isolatieklasse motor		F
Aantal polen		4
IP-beschermingsklasse motor		IP33
IP-beschermingsklasse klemmenkast		IP44
IP beschermingsgr. compl. app.		IPX4
Min. werktemperatuur	°C	-25

Nominale stroom	A	0.2
Nominaal toerental	1/min	1280
Max. stat. rendement	%	22.9
Max. tot. rendement	%	23.3
Max. toelaatbare frequentie (bij 3~ motoren)	Hz	-
Max. toelaatbaar toerental (bij EC-motoren)	1/min	-
Max. opgenomen vermogen	W	21
Max. opgenomen stroom	A	0.2
Max. toerental	1/min	1400
Max. luchtvolume	m³/h	450
Min. druk	Pa	-
Max. druk	Pa	130
Max. toelaatbare omgevingstemperatuur bij nominale stroom	°C	80
Max. toelaatbare mediumtemperatuur bij nominale stroom	°C	80
Max. toelaatbare omgevingstemperatuur	°C	80
Max. toelaatbare mediumtemperatuur	°C	80
Sperstroom	A	0.2
Min. toelaatbare spanning	V	80
Gewicht	kg	5.0

## Geluidsmeting (octaven)

Geluidsmeting (octaven)			Σ	63 Hz	125 Hz	250 Hz	500 Hz	1k Hz	2k Hz	4k Hz	8k Hz	
Geluidsvolume inlaat	L <sub>WA5</sub>	dB(A)	1	56	36	46	48	52	50	45	37	23
			2	55	35	45	47	51	49	43	34	19
			3	50	22	34	40	45	45	43	32	19
			4	55	20	33	41	47	48	50	46	28
			5	60	22	42	43	49	51	54	56	31
Geluidsvolume uitblaas	L <sub>WA6</sub>	dB(A)	1	59	34	47	49	54	53	51	40	26
			2	57	31	45	48	52	52	49	37	23
			3	54	21	37	42	48	49	50	37	26
			4	60	22	35	43	50	52	57	52	30
			5	62	20	41	45	52	54	59	57	33
Geluidsvolume door afgifte	L <sub>WA2</sub>	dB(A)	1	-	-	-	-	-	-	-	-	-
			2	-	-	-	-	-	-	-	-	-
			3	-	-	-	-	-	-	-	-	-
			4	-	-	-	-	-	-	-	-	-
			5	-	-	-	-	-	-	-	-	-



1:5 A4 mm

**ruck**<sup>®</sup>  
VENTILATOREN

ruck Ventilatoren  
Max-Planck-Str. 5  
D-97944 Boxberg

Protection Mark  
according to ISO16016

General tolerances  
DIN ISO 2768-c

Created 1/benk 16.12.2014  
Drawn 1/benk 16.12.2014  
Released v.brand 07.01.2020  
Disabled

**DHA220E430+**

**131789 00**