

DHA TECHNISCHE GEGEVENS

Type DHA 355 E4 30
ID 131089

Aansluitgegevens van het complete apparaat

Nominale frequentie	Hz	50
Nominale spanning	V	230
Nominaal opgenomen vermogen	W	255
Max. bedrijfsstroom	A	1.3
Fasen		1~
Motortype		1~
Besturingstype motor	V	
Motorbeveiliging		TAI
Condensatorcapaciteit	µF	6
Condensatorspanning	V	400
Isolatieklasse motor		F
Aantal polen		4
IP-beschermingsklasse motor		IP44
IP-beschermingsklasse klemmenkast		IP44
IP beschermingsgr. compl. app.		IPX4
Min. werktemperatuur	°C	-25

Nominale stroom	A	1.1
Nominaal toerental	1/min	1340
Max. stat. rendement	%	45.6
Max. tot. rendement	%	45.8
Max. toelaatbare frequentie (bij 3~ motoren)	Hz	-
Max. toelaatbaar toerental (bij EC-motoren)	1/min	-
Max. opgenomen vermogen	W	255
Max. opgenomen stroom	A	1.3
Max. toerental	1/min	1455
Max. luchtvolume	m³/h	3020
Min. druk	Pa	-
Max. druk	Pa	380
Max. toelaatbare omgevingstemperatuur bij nominale stroom	°C	40
Max. toelaatbare mediumtemperatuur bij nominale stroom	°C	40
Max. toelaatbare omgevingstemperatuur	°C	40
Max. toelaatbare mediumtemperatuur	°C	40
Sperstroom	A	-
Min. toelaatbare spanning	V	80
Gewicht	kg	16,5

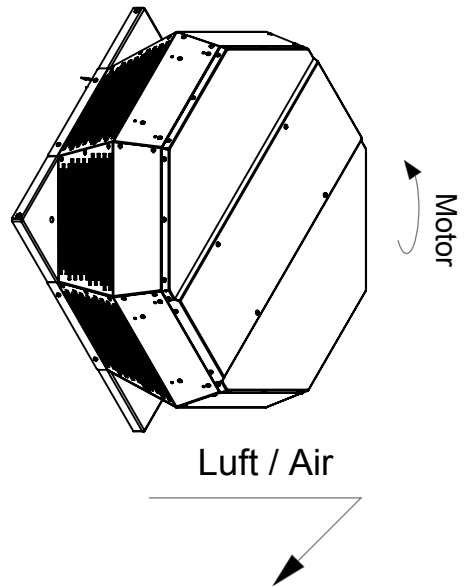
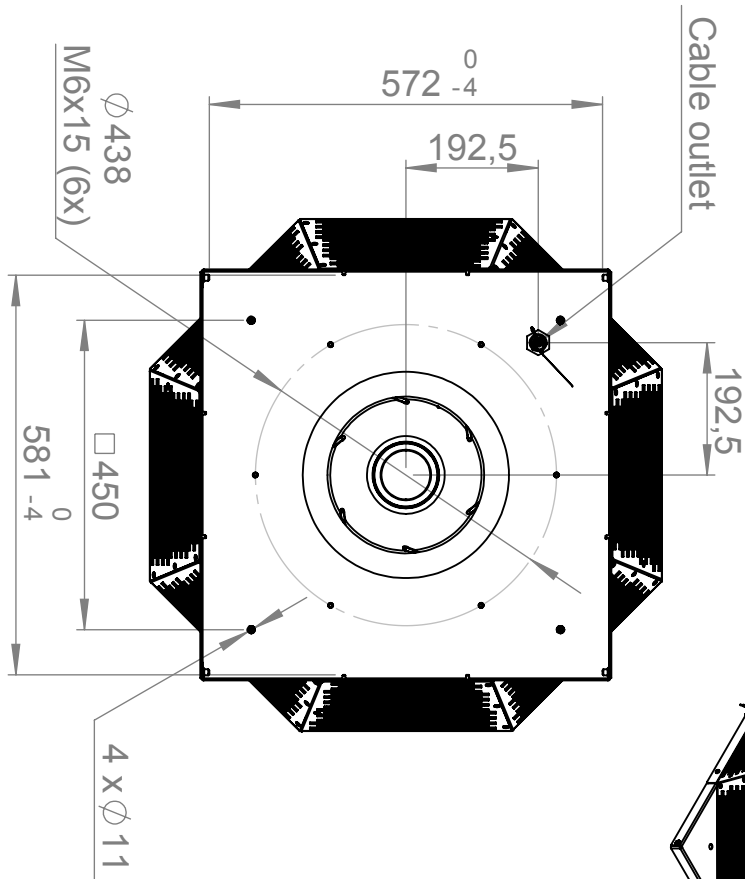
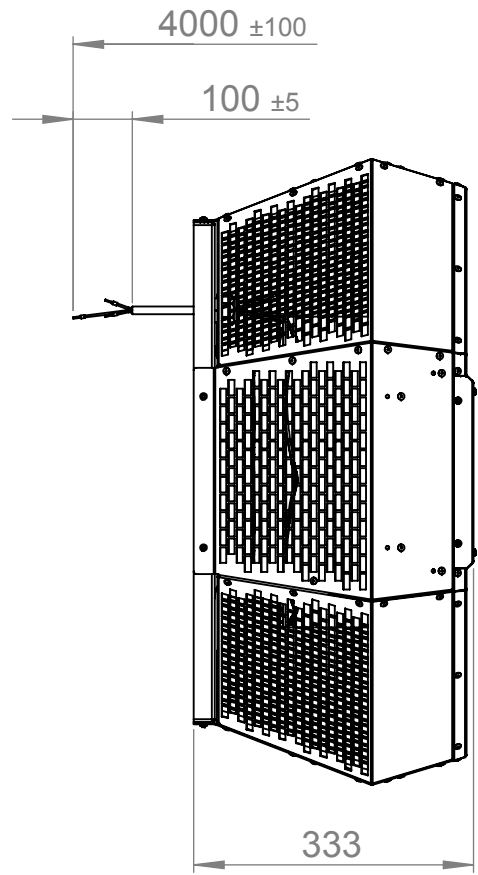
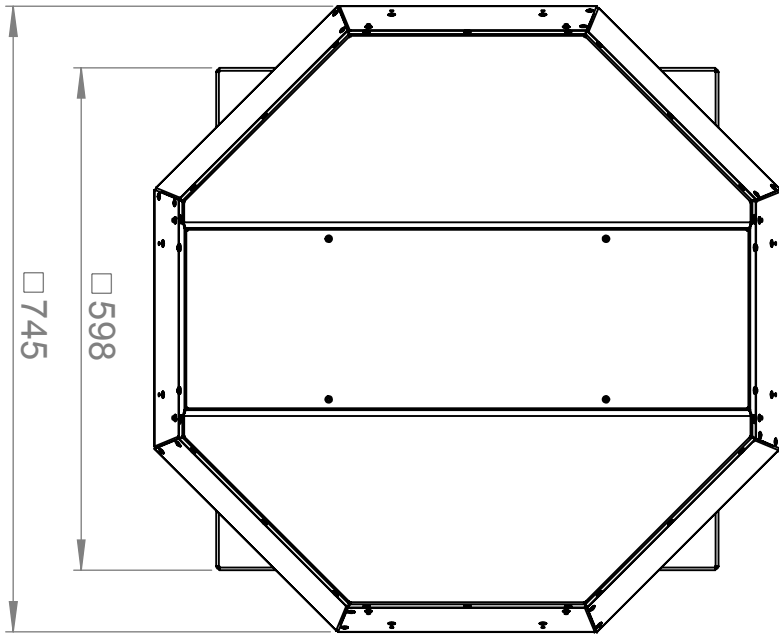
Geluidsmeting (octaven)

			Σ	63 Hz	125 Hz	250 Hz	500 Hz	1k Hz	2k Hz	4k Hz	8k Hz	
Geluidsvolume inlaat	L _{WA5}	dB(A)	1	69	51	59	59	64	64	61	57	45
			2	68	49	59	57	61	61	61	55	44
			3	70	34	53	54	58	59	68	58	46
			4	74	37	54	58	63	63	70	70	53
			5	75	42	58	61	66	66	67	73	56
Geluidsvolume uitblaas	L _{WA6}	dB(A)	1	74	52	61	64	67	70	65	60	49
			2	72	50	62	63	65	67	65	58	48
			3	73	35	53	60	64	66	71	61	51
			4	78	40	58	63	67	70	72	74	56
			5	79	44	62	66	69	72	70	76	57
Geluidsvolume door afgifte	L _{WA2}	dB(A)	1	-	-	-	-	-	-	-	-	-
			2	-	-	-	-	-	-	-	-	-
			3	-	-	-	-	-	-	-	-	-
			4	-	-	-	-	-	-	-	-	-
			5	-	-	-	-	-	-	-	-	-

Gegevens conform de ErP-richtlijn ("Energy related Products") volgens de EU-verordening 327/2011

Totale efficiëntie	%	45.7
Meetcategorie		A
Efficiëntie categorie		statisch
Efficiëntiegraad bij het optimale energie-efficiëntiepunt	N	62.2
Toerentalregeling		-
abricagejaar		zie typeplaatje
Handelsregisternummer		Inschrijving in handelsregister bij kantongerecht Mannheim onder nr. 560366
Vestigingsplaats van de fabrikant		ruck Ventilatoren GmbH, Duitsland
ID-nummer		131089
Nominaal ingangsvermogen van de motor op het optimale energie-	kW	0.266

efficiëntiepunt		
Volumestroom op het optimale energie-efficiëntiepunt	m ³ /h	2012
Druk op het optimale energie-efficiëntiepunt	Pa	229
Omwentelingen per minuut bij het optimale energie-efficiëntiepunt	1/min	1332
De specifieke verhouding		De specifieke verhouding ligt dichtbij 1 en duidelijk onder de 1,11.
Informatie over demontage, recycling en afvalverwerking		Raadpleeg de gebruiksaanwijzing van het product.
Optimale levensduur		Raadpleeg de gebruiksaanwijzing van het product.
Beschrijving van aanvullende elementen die worden gebruikt om de energie-efficiëntie van de ventilator te bepalen, zoals leidingen, die niet in de meetcategorie worden beschreven en niet bij de ventilator worden geleverd.		Voor de berekening van de energie-efficiëntie zijn behalve de volgens de meetcategorie vereiste aansluitcomponenten geen bijzondere voorwerpen gebruikt.



ruck[®]
VENTILATOREN
ruck Ventilatoren
Max-Planck-Str. 5
D-97944 Boxberg



1:9 A4 mm

Protection Mark according to ISO 16016
Created 1/benk 14.01.2015
Drawn 1/benk 14.01.2015
Released v.brand 07.01.2020
Disabled

DHA365E430+

131089 00