

Type DHA 400 E4 30
ID 131092

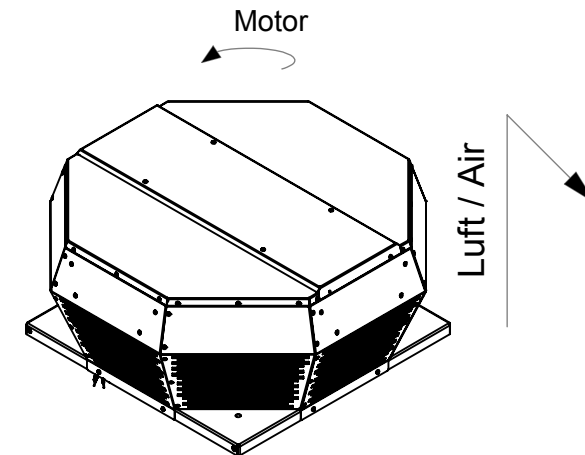
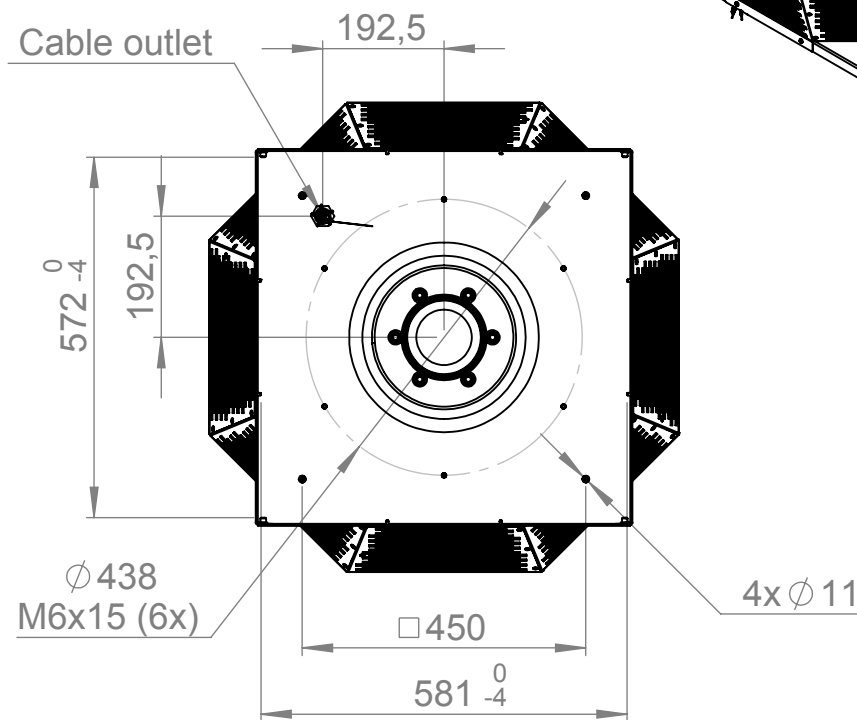
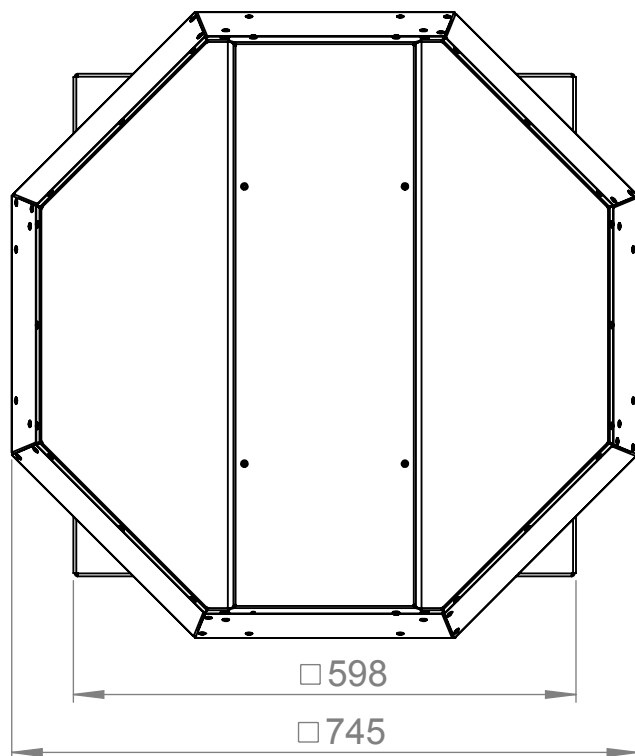
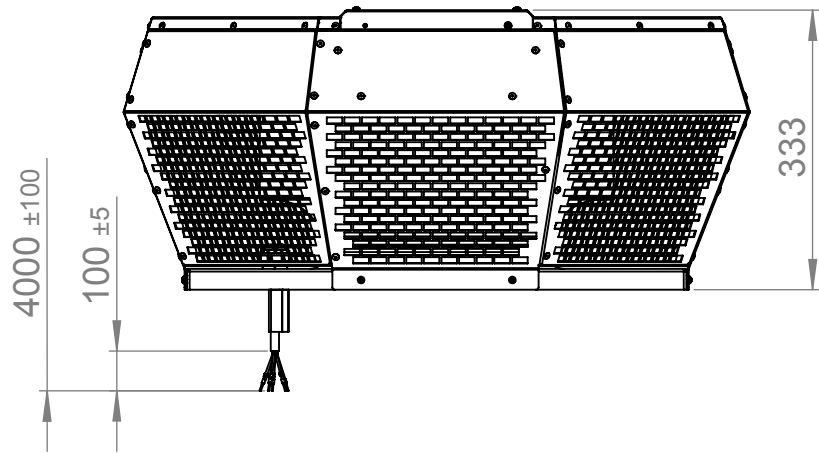
Aansluitgegevens van het complete apparaat

Nominale frequentie	Hz	50
Nominale spanning	V	230
Nominaal opgenomen vermogen	W	456
Max. bedrijfsstroom	A	2.7
Fasen		1~
Motortype		1~
Besturingstype motor	V	
Motorbeveiliging		TAE
Condensatorcapaciteit	µF	9
Condensatorspanning	V	400
Isolatieklasse motor		F
Aantal polen		4
IP-beschermingsklasse motor		IP54
IP-beschermingsklasse klemmenkast		IP44
IP beschermingsgr. compl. app.		IPX4
Min. werktemperatuur	°C	-25

Nominale stroom	A	2.3
Nominaal toerental	1/min	1360
Max. stat. rendement	%	48.4
Max. tot. rendement	%	49.4
Max. toelaatbare frequentie (bij 3~ motoren)	Hz	-
Max. toelaatbaar toerental (bij EC-motoren)	1/min	-
Max. opgenomen vermogen	W	456
Max. opgenomen stroom	A	2.7
Max. toerental	1/min	1450
Max. luchtvolume	m³/h	4335
Min. druk	Pa	-
Max. druk	Pa	480
Max. toelaatbare omgevingstemperatuur bij nominale stroom	°C	65
Max. toelaatbare mediumtemperatuur bij nominale stroom	°C	65
Max. toelaatbare omgevingstemperatuur	°C	65
Max. toelaatbare mediumtemperatuur	°C	65
Sperstroom	A	-
Min. toelaatbare spanning	V	80
Gewicht	kg	19,5

Geluidsmeting (octaven)

Geluidsmeting (octaven)			Σ	63 Hz	125 Hz	250 Hz	500 Hz	1k Hz	2k Hz	4k Hz	8k Hz	
Geluidsvolume inlaat	L _{WA5}	dB(A)	1	72	52	62	62	68	67	64	58	48
			2	68	47	59	59	62	61	60	56	47
			3	70	41	59	59	63	61	66	62	50
			4	74	42	60	63	67	65	64	71	58
			5	77	45	63	67	71	69	67	72	65
Geluidsvolume uitblaas	L _{WA6}	dB(A)	1	78	54	64	68	72	74	69	63	53
			2	74	50	64	66	67	68	66	61	51
			3	75	41	62	64	68	68	69	67	53
			4	78	43	63	68	71	72	68	71	58
			5	81	45	64	71	75	76	72	73	69
Geluidsvolume door afgifte	L _{WA2}	dB(A)	1	-	-	-	-	-	-	-	-	-
			2	-	-	-	-	-	-	-	-	-
			3	-	-	-	-	-	-	-	-	-
			4	-	-	-	-	-	-	-	-	-
			5	-	-	-	-	-	-	-	-	-



Protection Mark
according to ISO16016

Created I.benk
Drawn I.benk
Released v.brand
Disabled

1:9 A4 mm

General tolerances
DIN ISO 2768-c

DHA400E430+

131092 00