

AGRY/AGRZ

Geluidemper

Rond

Vaste buitenmantel

Toepassing

De ronde geluidempers met vaste buitenmantel type AGRYV en AGRZV zijn geschikt voor het absorberen van luchtgeluid in kanaalsystemen en worden vooral toegepast waar een hoge geluiddemping vereist wordt. Door de beschikbaarheid van isolatiedikte 50 en 100 mm, in combinatie met diverse lengtes en de mogelijkheid de versie met isolatiedikte 100 te voorzien van een kern voor extra demping, kan in iedere situatie de optimale demper geselecteerd worden. Een afdekking van het dempingsmateriaal voorkomt dat minerale woldeeltjes in de luchtstroom kunnen komen.

Eigenschappen

Geluiddemping: volgens SA-Select
Max. lichtsnelheid: 15 m/s

Uitvoering

buitenmantel: sendzimir verzinkt plaatstaal
binnenmantel: geperforeerd sendzimir verzinkt plaatstaal
absorptiemateriaal: minerale wol 50 of 100 mm
nabehandeling: geen
aansluiting: insteekverbinding voorzien van rubber

Leverbare typen

A G R - V -

A accessoire
G geluiddemping
R rond

- **Uitvoering**

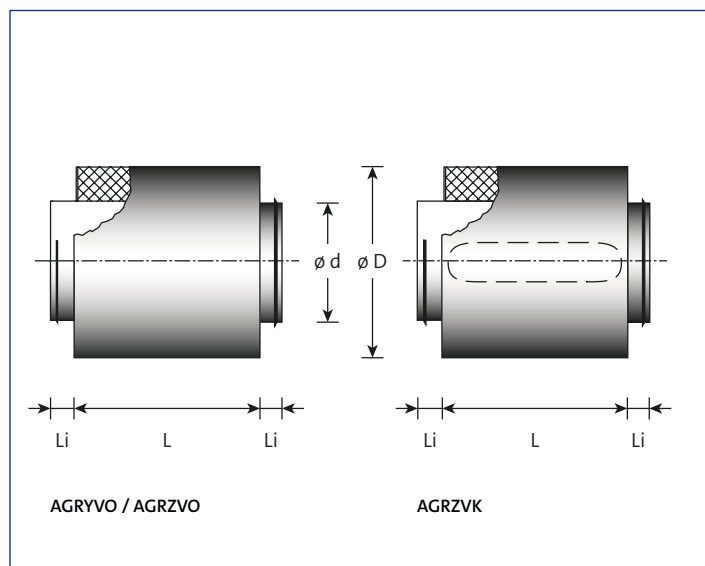
Y isolatiedikte 50 mm
Z isolatiedikte 100 mm

V vaste buitenmantel

- **Kern**

O geen
K kern (alleen bij $d \geq 315$ mm en isolatiedikte 100 mm)

Maatvoering



Opmerking

- Alle maten zijn in mm.
- De gegeven lengtemaat is de lengte van het dempende deel.
- Standaard lengtes 600, 900 en 1.200 mm.
- Li = insteeklengte in rond kanaal.

Leverbare afmetingen

AGRYVO (isolatiedikte 50 mm)

model	d_{uitw}	D	Li L = 600	gewicht in kg	Li L = 900	gewicht in kg	Li L = 1200	gewicht in kg
80	78	200	40	3,0			40	
100	98	200	40	3,6	40	5,7	40	
125	123	224	40	4,5	40	6,3	40	
160	158	260	40	5,1	40	7,8	40	
200	198	300	40	6,2	40	10,0	40	12,0
250	248	355	40	7,8	40	11,5	40	14,5
315	313	400	40	9,1	40	13,1	40	17,2
400	398	500	65		40	18,3	65	
500	498	630	65		40	24,7	65	
630	628	710	65		40	32,2	65	

AGRZVO (isolatiedikte 100 mm)

model	d_{uitw}	D	Li L = 600	gewicht in kg	Li L = 900	gewicht in kg	Li L = 1200	gewicht in kg
100	98	298	40		40	9,8	40	12,7
125	123	315	40	7,9	40	11,6	40	13,3
160	158	355	40	8,5	40	12,8	40	16,0
200	198	400	40	10,2	40	14,8	40	19,5
250	248	450	40	11,7	40	16,8	40	21,4
315	313	500	40	13,8	40	21,1	40	25,8
400	398	630	65		40	29,8	65	35,3
500	498	710	65		40	34,5	65	44,2
630	628	800	65		40	38,7	65	47,7

AGRZVK (isolatiedikte 100 mm met kern)

model	d_{uitw}	D	Li L = 600	gewicht in kg	Li L = 900	gewicht in kg	Li L = 1200	gewicht in kg
315	313	500	40	20,5	40	20,5	40	31,3
400	398	630	65	33,9	65	33,9	65	42,7
500	498	710	65	39,6	65	39,6	65	53,7
630	628	800	65	47,2	65	47,2	65	57,5

Selectietool SA-Select

Voor selectiegegevens verwijzen wij u graag naar ons online selectieprogramma SA-Select.

Let bij het online selecteren van geluiddempers op het volgende:

- Bij geluiddempers moet de luchttoevoersnelheid gelijkmatig over het kanaaloppervlak zijn verdeeld. De drukverliezen en geluidsvermogensniveaus voor stromingsgeluid gelden onder deze voorwaarde. In geluiddempers achter bochten, aftakkingen, ventilatoren dient de lucht zoveel mogelijk via geleidingsschoepen te worden aangevoerd om de te verwachten verschillen in luchtsnelheid te voorkomen.
- De maximaal toegestane spleetsnelheid bedraagt 15 m/s. Wegens het daarmee samenhangende relatief hoge drukverlies en stromingsgeluid liggen de praktisch bruikbare luchtsnelheden meestal lager.
- Het stromingsgeluid van de geluiddemper dient 10 dB lager te zijn dan het geluidvermogen voor de demper verminderd met de tussenschakeldemping.