

TECHNISCHE GEGEVENS

Type MPC 250 E2 20
ID 126656

Aansluitgegevens van het complete apparaat

Nominale frequentie	Hz	50
Nominale spanning	V	230
Nominaal opgenomen vermogen	W	439
Max. bedrijfsstroom	A	3.3
Fasen		1~
Motortype		1~
Besturingstype motor		V
Motorbeveiliging		TAO
Condensatorcapaciteit	µF	12
Condensatorspanning	V	450
Isolatieklasse motor		F
Aantal polen		2
IP-beschermingsklasse motor		IP54
IP-beschermingsklasse klemmenkast		-
IP beschermingsgr. compl. app.		-
Min. werktemperatuur	°C	-25

Nominale stroom	A	1.9
Nominaal toerental	1/min	2860
Max. stat. rendement	%	51.5
Max. tot. rendement	%	51.9
Max. toelaatbare frequentie (bij 3~ motoren)	Hz	-
Max. toelaatbaar toerental (bij EC-motoren)	1/min	-
Max. opgenomen vermogen	W	439
Max. opgenomen stroom	A	3.3
Max. toerental	1/min	2950
Max. luchtvolume	m³/h	2610
Min. druk	Pa	-
Max. druk	Pa	800
Max. toelaatbare omgevingstemperatuur bij nominale stroom	°C	80
Max. toelaatbare mediumtemperatuur bij nominale stroom	°C	80
Max. toelaatbare omgevingstemperatuur	°C	80
Max. toelaatbare mediumtemperatuur	°C	80
Sperstroom	A	-
Min. toelaatbare spanning	V	110
Gewicht	kg	40,5

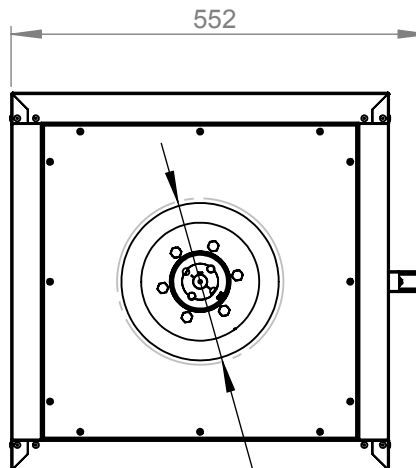
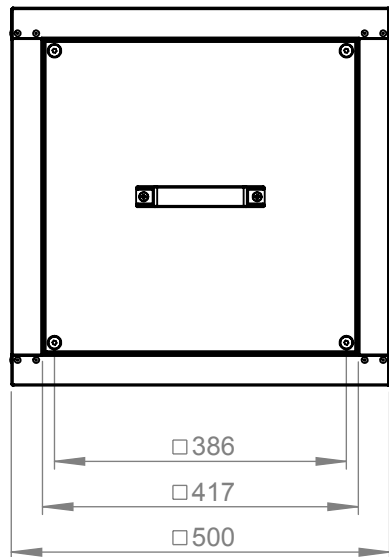
Geluidsmeting (octaven)

			Σ	63 Hz	125 Hz	250 Hz	500 Hz	1k Hz	2k Hz	4k Hz	8k Hz	
Geluidsvolume inlaat	L _{WA5}	dB(A)	1	78	58	70	73	72	72	66	63	56
			2	74	56	60	67	69	68	63	61	56
			3	73	51	52	65	68	68	65	63	57
			4	79	53	55	72	75	73	69	68	60
			5	81	53	58	72	77	75	71	70	65
Geluidsvolume uitblaas	L _{WA6}	dB(A)	1	80	55	72	72	73	74	73	67	61
			2	77	51	65	68	69	71	71	65	60
			3	77	51	58	68	69	72	72	67	62
			4	80	56	58	70	72	75	75	70	63
			5	83	65	60	72	75	78	78	74	70
Geluidsvolume door afgifte	L _{WA2}	dB(A)	1	67	57	62	60	58	57	56	54	53
			2	66	58	61	58	56	56	55	53	50
			3	65	59	62	52	53	52	52	50	46
			4	67	65	61	53	54	53	51	47	42
			5	71	69	65	55	56	55	52	48	44

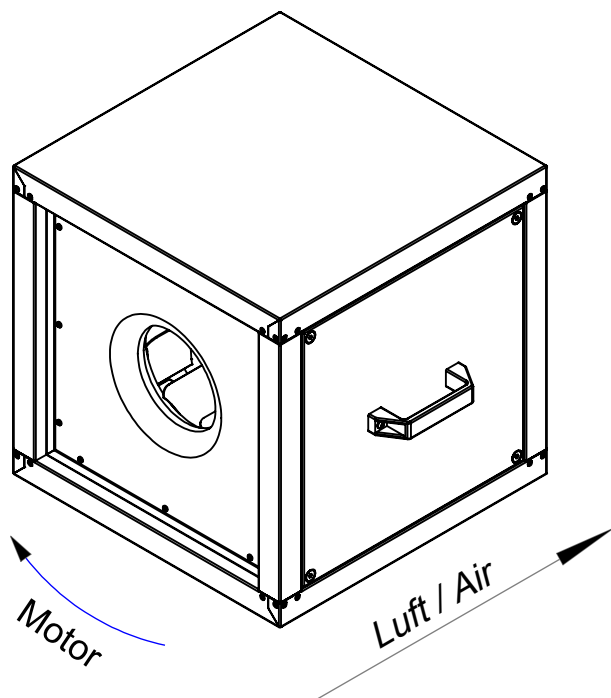
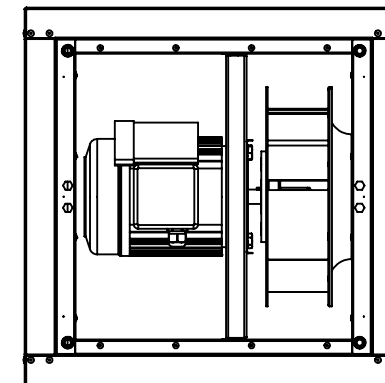
Gegevens conform de ErP-richtlijn ("Energy related Products") volgens de EU-verordening 327/2011

Totale efficiëntie	%	53.4
Meetcategorie		A
Efficiëntie categorie		statisch
Efficiëntiegraad bij het optimale energie-efficiëntiepunt	N	67.6
Toerentalregeling		-
abricagejaar		zie typeplaatje
Handelsregisternummer		Inschrijving in handelsregister bij kantongerecht Mannheim onder nr. 560366
Vestigingsplaats van de fabrikant		ruck Ventilatoren GmbH, Duitsland
ID-nummer		126656

Nominaal ingangsvermogen van de motor op het optimale energie-efficiëntiepunt	kW	0.444
Volumestroom op het optimale energie-efficiëntiepunt	m ³ /h	1678
Druk op het optimale energie-efficiëntiepunt	Pa	541
Omwentelingen per minuut bij het optimale energie-efficiëntiepunt	1/min	2841
De specifieke verhouding	De specifieke verhouding ligt dichtbij 1 en duidelijk onder de 1,11.	
Informatie over demontage, recycling en afvalverwerking	Raadpleeg de gebruiksaanwijzing van het product.	
Optimale levensduur	Raadpleeg de gebruiksaanwijzing van het product.	
Beschrijving van aanvullende elementen die worden gebruikt om de energie-efficiëntie van de ventilator te bepalen, zoals leidingen, die niet in de meetcategorie worden beschreven en niet bij de ventilator worden geleverd.	Voor de berekening van de energie-efficiëntie zijn behalve de volgens de meetcategorie vereiste aansluitcomponenten geen bijzondere voorwerpen gebruikt.	



Anschlussmaß innen
min. \varnothing 220
Connection size inside
min. \varnothing 220



Protection Mark
according to ISO16016

Created s.pop
Drawn s.pop
Released v.brand
Disabled

1:10 A4 mm

General tolerances
DIN ISO 2768-c

MPC250E220+

126656 02