

# TECHNISCHE GEGEVENS

Type MPC 400 E4 21  
ID 138007

## Aansluitgegevens van het complete apparaat

Nominale frequentie	Hz	50
Nominale spanning	V	230
Nominaal opgenomen vermogen	W	487
Max. bedrijfsstroom	A	2.8
Fasen		1~
Motortype		1~
Besturingstype motor		V
Motorbeveiliging		TAO
Condensatorcapaciteit	µF	12
Condensatorspanning	V	400
Isolatieklasse motor		F
Aantal polen		4
IP-beschermingsklasse motor		IP54
IP-beschermingsklasse klemmenkast		-
IP beschermingsgr. compl. app.		-
Min. werktemperatuur	°C	-25

Nominale stroom	A	2.3
Nominaal toerental	1/min	1360
Max. stat. rendement	%	44.6
Max. tot. rendement	%	45
Max. toelaatbare frequentie (bij 3~ motoren)	Hz	-
Max. toelaatbaar toerental (bij EC-motoren)	1/min	-
Max. opgenomen vermogen	W	487
Max. opgenomen stroom	A	2.8
Max. toerental	1/min	1450
Max. luchtvolume	m³/h	4310
Min. druk	Pa	-
Max. druk	Pa	500
Max. toelaatbare omgevingstemperatuur bij nominale stroom	°C	80
Max. toelaatbare mediumtemperatuur bij nominale stroom	°C	80
Max. toelaatbare omgevingstemperatuur	°C	80
Max. toelaatbare mediumtemperatuur	°C	80
Sperstroom	A	-
Min. toelaatbare spanning	V	110
Gewicht	kg	64.0

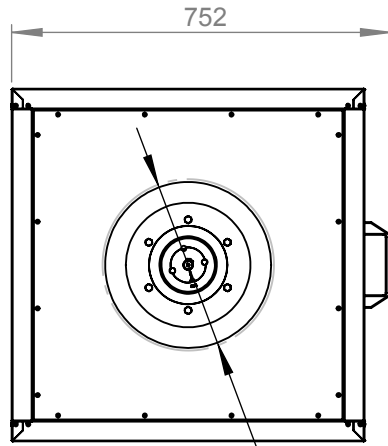
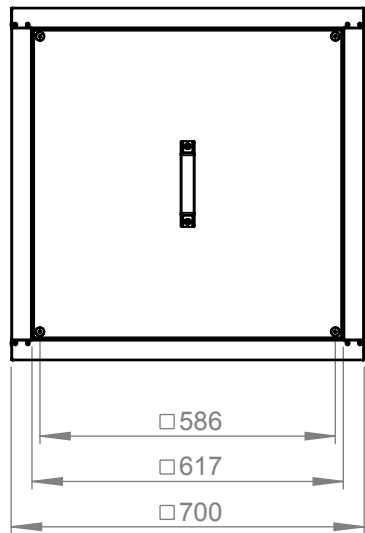
## Geluidsmeting (octaven)

			Σ	63 Hz	125 Hz	250 Hz	500 Hz	1k Hz	2k Hz	4k Hz	8k Hz	
Geluidsvolume inlaat	L <sub>WA5</sub>	dB(A)	1	73	51	65	66	67	66	64	59	53
			2	72	47	64	65	66	66	64	60	54
			3	73	41	63	65	67	67	65	61	53
			4	77	46	71	70	71	70	68	65	55
			5	79	48	71	72	73	72	71	70	60
Geluidsvolume uitblaas	L <sub>WA6</sub>	dB(A)	1	76	56	65	66	70	72	67	62	52
			2	76	52	65	65	69	71	68	63	54
			3	76	44	60	66	70	73	69	65	56
			4	79	50	66	69	73	75	70	67	58
			5	82	50	67	71	76	77	74	72	61
Geluidsvolume door afgifte	L <sub>WA2</sub>	dB(A)	1	58	48	54	49	44	46	47	46	44
			2	57	47	53	49	44	46	46	46	43
			3	55	39	51	48	43	45	45	42	39
			4	56	44	54	50	45	44	43	38	28
			5	58	44	56	52	47	45	45	42	30

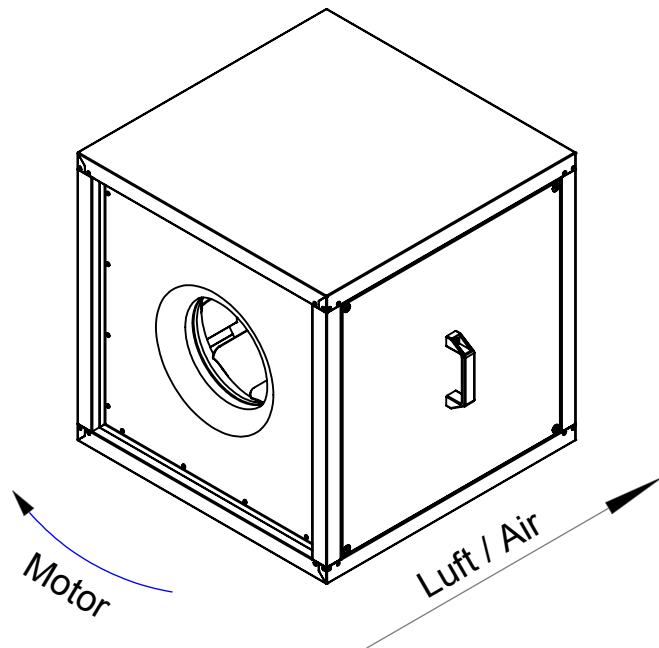
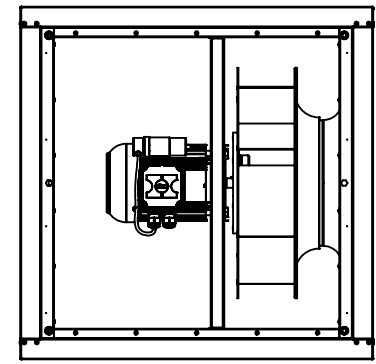
## Gegevens conform de ErP-richtlijn ("Energy related Products") volgens de EU-verordening 327/2011

Totale efficiëntie	%	48.1
Meetcategorie		A
Efficiëntie categorie		statisch
Efficiëntiegraad bij het optimale energie-efficiëntiepunt	N	62
Toerentalregeling		-
abricagejaar		zie typeplaatje
Handelsregisternummer		Inschrijving in handelsregister bij kantongerecht Mannheim onder nr. 560366
Vestigingsplaats van de fabrikant		ruck Ventilatoren GmbH, Duitsland
ID-nummer		138007

<b>Nominaal ingangsvermogen van de motor op het optimale energie-efficiëntiepunt</b>	kW	0.516
<b>Volumestroom op het optimale energie-efficiëntiepunt</b>	m <sup>3</sup> /h	2989
<b>Druk op het optimale energie-efficiëntiepunt</b>	Pa	318
<b>Omwentelingen per minuut bij het optimale energie-efficiëntiepunt</b>	1/min	1347
<b>De specifieke verhouding</b>		De specifieke verhouding ligt dichtbij 1 en duidelijk onder de 1,11.
<b>Informatie over demontage, recycling en afvalverwerking</b>		Raadpleeg de gebruiksaanwijzing van het product.
<b>Optimale levensduur</b>		Raadpleeg de gebruiksaanwijzing van het product.
<b>Beschrijving van aanvullende elementen die worden gebruikt om de energie-efficiëntie van de ventilator te bepalen, zoals leidingen, die niet in de meetcategorie worden beschreven en niet bij de ventilator worden geleverd.</b>		Voor de berekening van de energie-efficiëntie zijn behalve de volgens de meetcategorie vereiste aansluitcomponenten geen bijzondere voorwerpen gebruikt.



Anschlussmaß innen  
min.  $\varnothing$  340  
Connection size inside  
min.  $\varnothing$  340



Protection Mark  
according to ISO16016  
Created s.pop  
Drawn s.pop  
Released v.brand  
Disabled

1:15 A4 mm

General tolerances  
DIN ISO 2768-c

**MPC400E421+**

**138007 02**