

Maxi-Trade Luchtventilatie

www.maxi-trade.nl
info@maxi-trade.nl

SABIK SABIK E

Gebruikersinformatie



INHOUD

1. ALGEMENE UITLEG WTW-UNIT	3
2. INSTELLINGEN / BEDIENING.....	4
3. CO ₂ -SENSOR(EN) (optioneel).....	6
4. FILTERS VERVANGEN	7
5. ONDERHOUD (door deskundigen).....	9
6. STORING.....	9
7. GARANTIE	9

1. ALGEMENE UITLEG WTW-UNIT

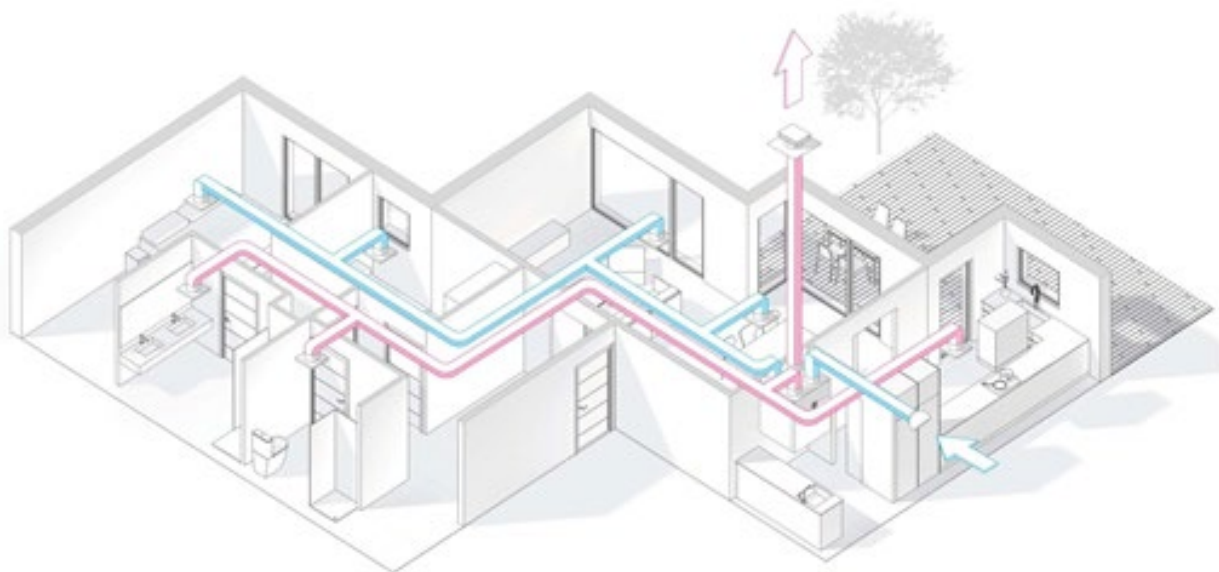
Uw huis wordt geventileerd middels een SABIK WTW-unit. WTW is een afkorting voor warmte-terugwinning. Deze unit is voorzien van twee energiezuinige EC-ventilatoren, een hoog rendement warmtewisselaar (ca. 90%) en twee filters. Daarnaast regeltechniek voor het regelen van de juiste luchthoeveelheid op het juiste moment.

SABIK zuigt verse buitenlucht aan, voert dit door een filter om de lucht te zuiveren alvorens het uw woning in komt, en voert dit door de warmtewisselaar uw woning in. Tevens zuigt SABIK lucht uit uw woning, voert ook deze door een filter en door de warmtewisselaar naar buiten.

De lucht wordt meestal afgezogen in natte ruimten (bijvoorbeeld badkamer, toilet, wasmachine-opstelplaats) en toegevoerd in overige ruimten zoals bijvoorbeeld woonkamer en slaapkamer(s). De lucht wordt door de woning getransporteerd middels luchtkanalen, die zijn aangesloten op de WTW-unit.

De hiervoor genoemde warmtewisselaar wisselt letterlijk warmte. Er wordt warmte uit de woning terug gewonnen voor het verwarmen van de koude buitenlucht. In de winterperiode, wordt warmte uit de uit de woning afgezogen lucht overgedragen aan de koude buitenlucht. Hierdoor wordt de koude buitenlucht zonder het toevoeren van hulpenergie opgewarmd. Stel dat het buiten -5°C is, en in uw woning is het 21°C , dan is de door de WTW-unit toegevoerde lucht niet -5°C , maar circa 18°C .

Dit is dus een zeer energiezuinig en comfortabel systeem, vergeleken met een systeem waarbij alleen middels een ventilator lucht wordt afgezogen, en daarmee onverwarmde koude buitenlucht de woning binnen dringt.



Principe van een WTW-installatie

2. INSTELLINGEN / BEDIENING

De display van de SABIK WTW-unit wordt af-fabriek op de unit gemonteerd geleverd. Optioneel kan deze door uw installateur op een andere locatie zijn gemonteerd.

De SABIK-unit is standaard voorzien van interne hygrostaten (vocht-sensoren). Hierdoor zal de unit in de automatische modus automatisch uw woning meer ventileren, wanneer de relatieve vochtigheid in uw woning oploopt. Dit kan gebeuren door bijvoorbeeld koken, veel mensen in de woning, douchen, of een combinatie van deze zaken. Dit noemen we vraag-gestuurd ventileren: de WTW-unit ventileert minimaal wanneer het kan, maar meer tot maximaal wanneer dat nodig is. Hij past zich steeds aan aan de omstandigheden en beschermt zo perfect uw woonklimaat en ook uw vastgoed (te hoge relatieve vochtigheid kan schade aan uw woning opleveren).

Daarnaast kan (kunnen) CO₂-sensor(en) zijn gekoppeld aan uw SABIK wtw-unit. In dat geval kan de unit behalve op hoge relatieve vochtigheid ook op verhoogde CO₂-niveaus reageren.



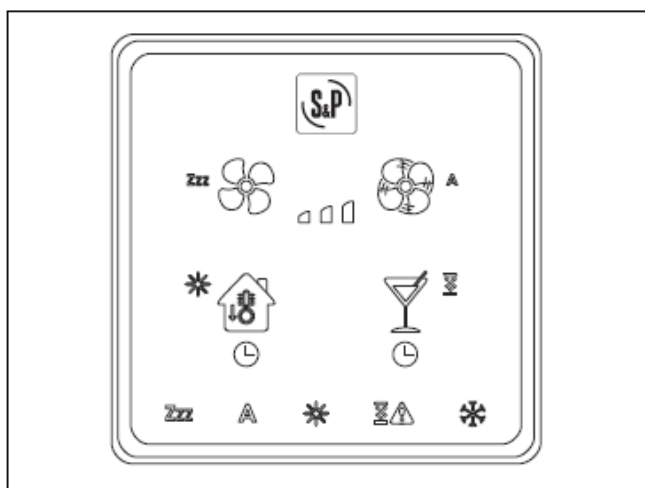
Uw SABIK-display is een zogenaamde touch-display. U bedient de unit door met uw vinger het gewenste symbool 1 of 5 seconden 'in te drukken'. Op de volgende pagina ziet u de verschillende bedienmogelijkheden uitgelegd.

Handmatig kunt u kiezen tussen de standen 1, 2 en 3, door het ventilator-symbool te gebruiken. Door het symbool met de cocktail 1 seconde in te drukken, gaat de unit 130% van zijn normale maximale vermogen draaien. Dit noemen we de 'party-modus', of 'boost-modus'. Deze functie is bij uitzondering te gebruiken bijvoorbeeld wanneer u veel mensen in huis heeft.

AUTOMATISCHE STAND

Alleen in de automatische stand werkt de SABIK WTW-unit automatisch (vraag-gestuurd) op basis van relatieve vochtigheid en eventueel CO₂. We adviseren daarom de unit normaal gesproken steeds in de automatische modus te laten draaien. U activeert de automatische modus door het rechter-ventilator-symbool 5 seconden 'ingedrukt' te houden. Dan gaat het symbool A (automatische modus) continu blauw branden.

Vervolg op volgende pagina



	1 seconde indrukken			
			Snelheid BOOST	
			Zomerbypass actief gedurende 8 uur	
	5 seconden indrukken		Ventilatiesysteem stopt gedurende 1 uur	
			In automatische modus wordt het ventilatiesysteem gestuurd door een geactiveerde sensor of een geactiveerd weekprogramma	
			Filteralarm resetten	
			Zomermodus geactiveerd	
			Vorstbescherming geactiveerd	

3. CO₂-SENSOR(EN) (optioneel)

Optioneel kan uw ventilatiesysteem zijn uitgerust met een of meerdere CO₂-sensoren. Deze CO₂-sensoren detecteren verhoogde CO₂-niveaus, en geven dit door aan het ventilatiesysteem. Zodra een CO₂-sensor een verhoogd niveau meet, gaat het ventilatiesysteem harder draaien. Er wordt dan tijdelijk meer geventileerd, om te zorgen dat het CO₂-niveau weer daalt. Zodra het CO₂-niveau weer laag genoeg is, gaat uw ventilatiesysteem weer zachter draaien. Dit wordt geheel automatisch geregeld. In dit geval reageert uw ventilatiesysteem én op verhoogde relatieve vochtigheid, én op verhoogde CO₂-niveaus.

De S&P AirSens CO₂-sensoren geven middels drie verschillende LED-kleuren een indicatie van de actuele ventilatiestand:

- GROEN: er is weinig vervuiling, ventilatiesysteem draait op lage stand
- ORANJE: ventilatiesysteem draait op hogere stand
- ROOD: ventilatiesysteem draait op intensieve stand



AirSens® CO₂-sensor

4. FILTERS VERVANGEN

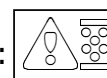
Uw WTW-unit is voorzien van 2 filters: 1 filter in de buitenlucht-aanzuig om de buitenlucht te filteren voordat het uw woning wordt ingeblazen. En 1 filter aan de woning-afzuig-zijde. Dit om de warmtewisselaar tegen vervuiling te beschermen.

Het is normaal dat de filters in de loop der tijd vervuilen. Daarom dienen ze periodiek vernieuwd te worden. Afhankelijk van locatie (bijvoorbeeld landelijk gebied versus stadscentrum) en gebruik is het advies de filters 1 a 2 keer per jaar te vernieuwen.

U kunt uw filters regelmatig periodiek laten vervangen door uw installateur. Dit kunt u bij de meeste installateurs laten opnemen in een onderhoudscontract.

Af-fabriek wordt iedere 12 maanden een melding via de display van de unit gegeven om u er aan te herinneren dat de filters moeten worden vernieuwd. Deze interval kan eventueel door uw installateur worden gewijzigd.

Wanneer de ingestelde periode is verstreken, gaat dit symbool op de display branden:



U kunt er voor kiezen zelf de filters periodiek te vernieuwen. Dit is eenvoudig:


1. Neem de beschermkap aan de bovenzijde van de unit af door enige kracht te zetten aan beide zijanten van de kap, en trek de kap naar u toe. Zie afbeeldingen op de volgende pagina. Daardoor worden de 2 filters zichtbaar.
2. Neem de 2 filters uit en gooi deze weg (restafval).

SABIK WTW units zijn uitgevoerd met hoog-rendement filters met een lage weerstand. **Voor blijvend goede werking van de unit is het belangrijk dat u originele S&P filters blijft gebruiken.**

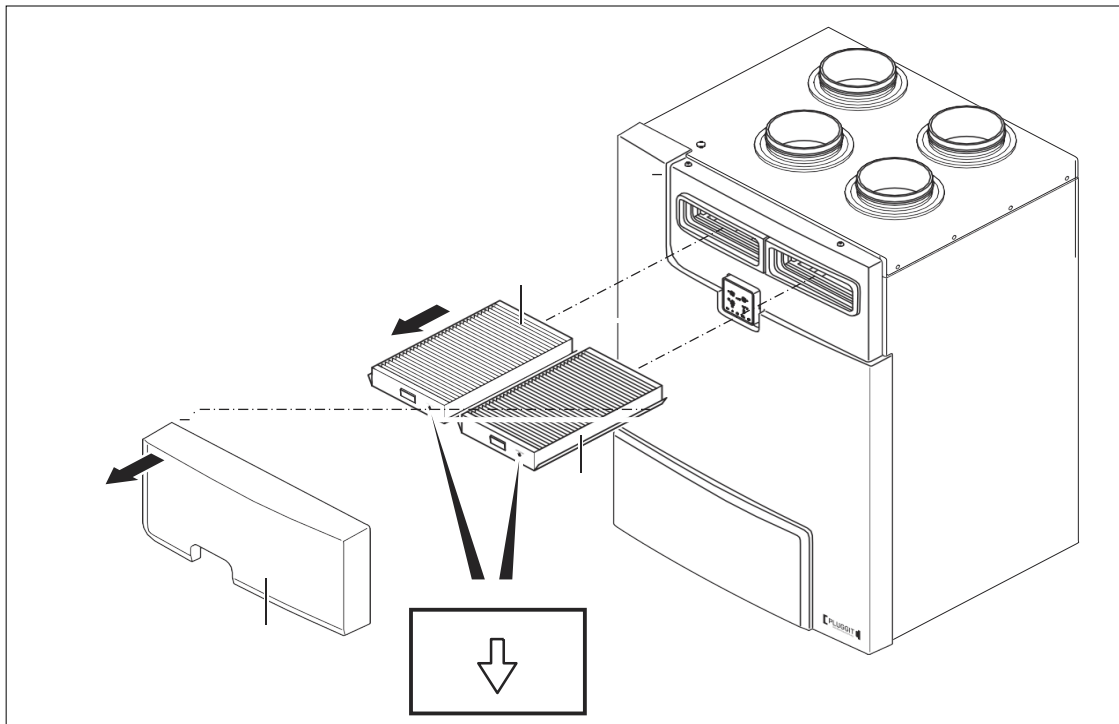
Kijk op de filters die u verwijderd welke uitvoering in de unit waren geplaatst: G4 en G4, of G4 en F7. F7 geeft een nog betere filtering van de aangezogen buitenlucht. Hieronder ziet u de beschikbare filtersets per SABIK-type. Controleer of u een SABIK 210, 350 of 500 bezit. De typeaanduiding vindt u boven op de unit. 1 artikelcode = 1 filterset bestaande uit 2 filters. Voor 1 vervangbeurt heeft u dus slechts 1 artikel nodig. U kunt vrij kiezen welke optie u aanschaft en plaatst.

Type WTW-unit	Optie 1: G4 + G4		Optie 2: G4 + F7	
	Artikelcode	Artikelnaam	Artikelcode	Artikelnaam
SABIK 210	5800046700	SABIK210-F-G4G4	5800046800	SABIK210-F-G4F7
SABIK 350	5800046900	SABIK350-F-G4G4	5800047000	SABIK350-F-G4F7
SABIK 500	5800047100	SABIK500-F-G4G4	5800047200	SABIK500-F-G4F7

Vervolg op volgende pagina

3. Plaats de nieuwe filters, met de pijl naar beneden.
4. Wanneer u de nieuwe filters heeft geplaatst, plaatst u de bovenkap weer terug. Druk hem met enige kracht tegen de unit aan, totdat u merkt dat de kap vast 'klikt'.
5. Houd het symbool  ongeveer 5 seconden ingedrukt. Het filteralarm wordt gereset.

BELANGRIJK: vanaf het moment dat het filtersymbool gaat branden zal de unit probleemloos nog 60 dagen doorwerken. **Is het filtersymbool na 60 dagen niet ge-reset, dan zal de WTW-unit uitschakelen om schade aan het apparaat te voorkomen.** Na reset van het filtersymbool start de unit weer op.



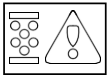
Het verwijderen van de bovenkap en het uitnemen van de filters

5. ONDERHOUD

Om langdurig goede en zuinige werking van de WTW-unit te garanderen, is het naast het periodiek vervangen van filters noodzakelijk dat de SABIK periodiek wordt onderhouden. Onderhoud mag uitsluitend door een erkende vakbekwame installateur worden uitgevoerd.

6. STORING

Mocht u een storing vermoeden, dan kunt u contact opnemen met uw installateur. Een foutmelding is te herkennen aan het rood knipperen van dit symbool:



U kunt het aantal keren rood knipperen tellen, en doorgeven aan uw installateur. Het aantal keren knipperen staat voor een specifieke foutmelding.

7. GARANTIE

Uw product is onder de hoogste productienormen gefabriceerd. S&P test ieder product uitgebreid alvorens dit het productieproces verlaat.

S&P verleent 24 maanden fabrieksgarantie op haar producten. Eventuele garantie-aanspraken op onderdelen maakt u via uw erkende installateur.

Maxi-Trade Luchtventilatie

www.maxi-trade.nl
info@maxi-trade.nl

