



Compacte en lichte (14 kilogram) warmteterugwinunit, ideaal voor appartementen, studentenwoningen en kleine tot middelgrote woonhuizen. De unit heeft een rendement tot 91% en is voorzien van zeer zuinige EC-motoren. Thermische automatische bypass, filterindicatie en handmatige boost-functie zijn standaard voorzien. Zeer compacte afmetingen, waardoor de unit in een keukenkast kan worden geplaatst.

In de retourlucht aanzuig-opening van de unit is een relatieve vochtigheid-sensor voorzien, waardoor de unit vraaggestuurd zijn werk doet.

Ter bescherming van de warmtewisselaar is de unit voorzien van G3-filters in toevoer en retour. De unit wordt geleverd met een draadloze afstandsbediening (voeding middels batterij), die de bedrijfsmodus aangeeft, en waarmee de boost-modus kan worden geactiveerd (20 minuten op vol vermogen, waarna de unit terugvalt op de laatst ingestelde modus).

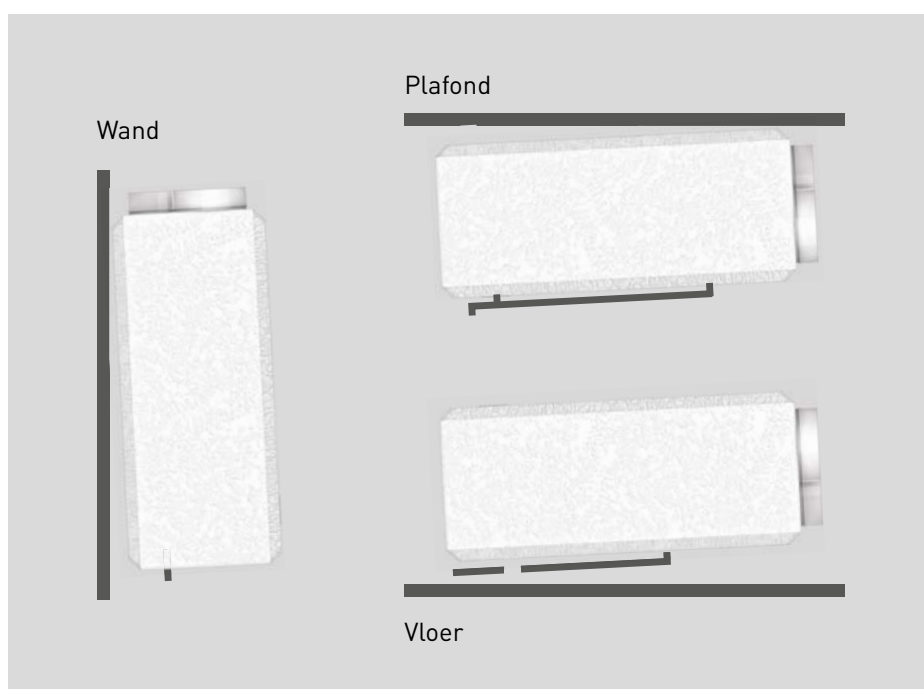
Versies

- ENERGISAVA 250 R: condensafvoer rechts onder de unit.
- ENERGISAVA 250 L: condensafvoer links onder de unit.
- ENERGISAVA 250 CR: als R maar uitsluitend als plafondonderbouw.
- ENERGISAVA 250 CL: als L maar uitsluitend als plafondonderbouw.



Kenmerken

- Warmtewisselaar met 91% rendement bij 210 m³/h, -10°C/80% buiten en 20°C/40% binnen
- Rendement bij deellast 120 m³/h, +5°C/70% buiten, 18°C/50% binnen: 87%.
- Zeer zuinige EC-motoren.
- Aansluitingen Ø125 mm.
- Bypass automatisch of handmatig: tijdelijke onbalans toevoer-retour
- Handmatige boostfunctie.
- G3 filters.
- Geschikt voor plafond- of wandmontage.
- Inclusief draadloze afstandsbediening.
- Eenvoudige montage.
- Behuizing van gegoten EPP, kanaalaansluitingen van ABS kunststof.
- Vorstbeveiliging: zodra 5°C na de warmtewisselaar (in retour) wordt gemeten reduceert de toevoer-ventilator tijdelijk met 50%. Wanneer 0°C of lager wordt gemeten, stopt de toevoer-ventilator tijdelijk.
- Warmtewisselaar ErP energielabel A.
- 5 jaren garantie.



VLOER- EN PLAFONDMONTAGE

Voor vloermontage bestelt u vloermontagebeugels als toebehoren. Voor zowel vloer- als plafondmontage is een condensatieafvoerkit als toebehoren leverbaar.



Draadloze afstandsbediening



Inbedrijfstelling eenvoudig middels tiptoetsen aan onderzijde unit

TECHNISCHE EIGENSCHAPPEN

Model	Maximale debiet	Warmte-wisselaar	Rendement	Vent.	SFP	Voeding	Max. opg. vermogen	IP	Toev. Filter	Retour Filter	Aansl. Ø (mm)	Afmetingen (mm)	Gewicht (kg)
ENERGISAVA® 250	75 l/s [270 m³/h]	Tegenstroom (kunst.)	91%	EC	0.59 W/l/s	230V / 1f / 50Hz	140W	IPX2	G3	G3	125	560 x 635 x 260	14

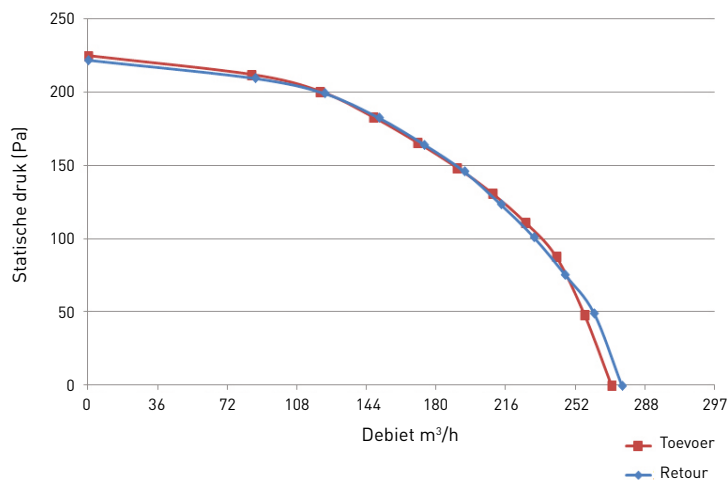
* Voor vloermontage en plafondmontage bestelt u een condensafvoerkit als toebehoren bij

GELUIDSGEGEVENS

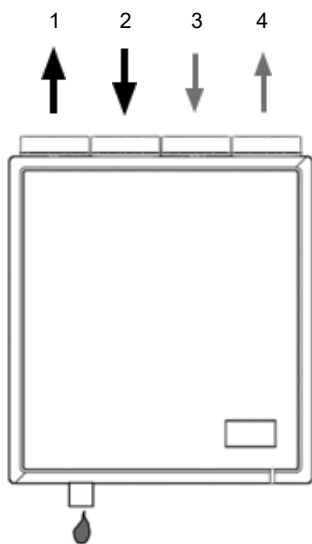
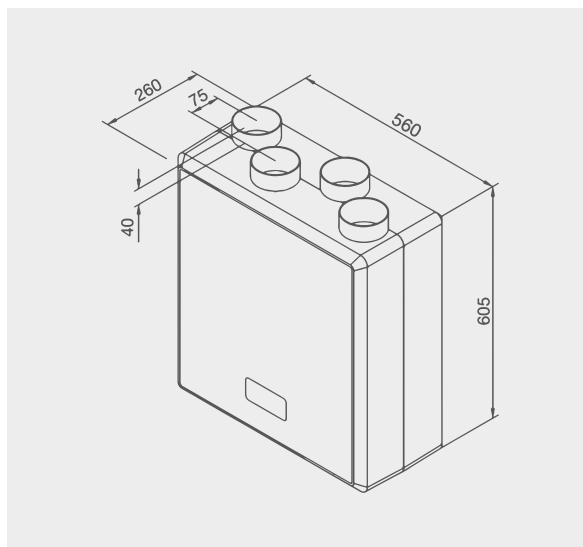
Unit setpoint	Punt	Debiet (m³/h)	Debiet (l/s)	Zijde	RPM	63Hz	125Hz	250Hz	500Hz	1000Hz	2000Hz	4000Hz	8000Hz	Totaal db(A)	LpA db(A) op 3M
100%	1	280.46	77.90	Afzuig	2375	29.3	42.3	53.5	48.5	41.6	45.3	37.4	28.8	55.7	35.16
				Toevoer	2375	38.1	53.4	54.5	56.6	49.4	52.5	48.9	40.7	61.2	40.66
				Afgestr.	2375	34.5	48.5	61.3	60.3	57.2	57.3	51.4	47.8	65.7	45.16
80%	2	215.43	59.84	Afzuig	1900	27.4	37.8	48.7	42.6	36.4	39.3	29.3	23.4	50.5	29.96
				Toevoer	1900	35.4	48.0	49.3	49.5	41.9	45.2	40.9	31.4	54.8	34.26
				Afgestr.	1900	31.3	44.2	55.8	54.0	52.6	50.9	45.3	40.4	60.0	39.46
60%	3	145.53	40.42	Afzuig	1425	23.9	32.4	41.7	34.8	29.5	28.1	23.7	22.3	43.4	22.86
				Toevoer	1425	31.9	42.1	42.7	40.8	33.0	35.1	31.3	23.5	47.4	26.86
				Afgestr.	1425	27.2	41.0	48.3	46.4	46.6	40.9	36.5	29.1	52.7	32.16
40%	4	74.13	20.59	Afzuig	950	20.0	29.3	31.0	25.6	22.8	22.2	22.5	22.2	35.2	14.66
				Toevoer	950	23.6	34.2	32.0	30.2	23.8	24.7	23.3	22.2	38.1	17.56
				Afgestr.	950	23.8	40.2	37.4	36.0	35.7	28.1	24.1	22.3	44.0	23.46

PRESTATIECURVEN

ENERGISAVA® 250

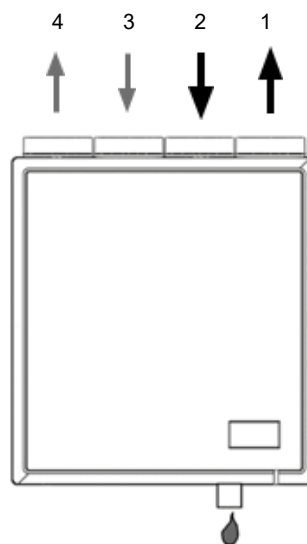


AFMETINGEN (mm)



-L/CL uitvoering

- 1 = afblaas naar buiten
- 2 = aanzuig buitenlucht
- 3 = retourlucht woning
- 4 = toevoerlucht woning



-R/CR uitvoering

TOEBEHOREN



BOC
Instelbaar ventiel.



SPFLEX-SILENT
Thermisch en akoestisch geïsoleerde flexibele slang.



MBE-R
Elektrische kanaalverwarmer als voorverwarmer bij extreem lage buitentemperaturen (optioneel). Inclusief stand-alone regeling