

**Baureihe: COMPACT-GEBLÄSE Typ D**  
 doppelseitig saugend  
 mit vorwärts gekrümmten Schaufeln

**FISCHBACH**

Luft- und Ventilatorentechnik GmbH

**Type: D970/D2**

**ERP KONFORM**

**CE** -conform

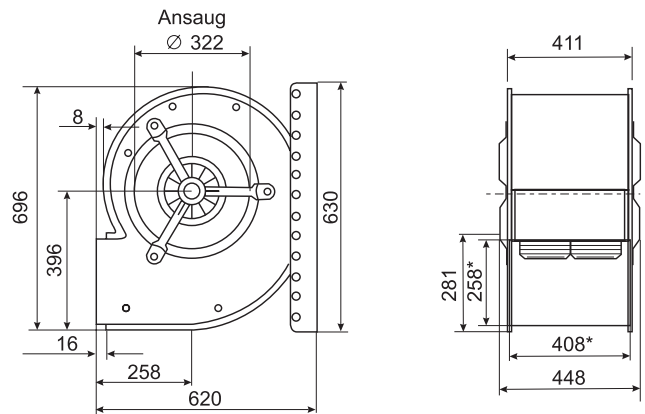


**Hersteller:** Fischbach Luft- und Ventilatorentechnik GmbH  
 Am Hellerberg 22-24  
 D-57290 Neunkirchen  
 Telefon: ++49(0)2735/777-0  
 Telefax: ++49(0)2735/770-625  
 Web: www.fischbach-luft.de  
 email: info@fischbach-luft.de

[www.maxi-trade.nl](http://www.maxi-trade.nl)

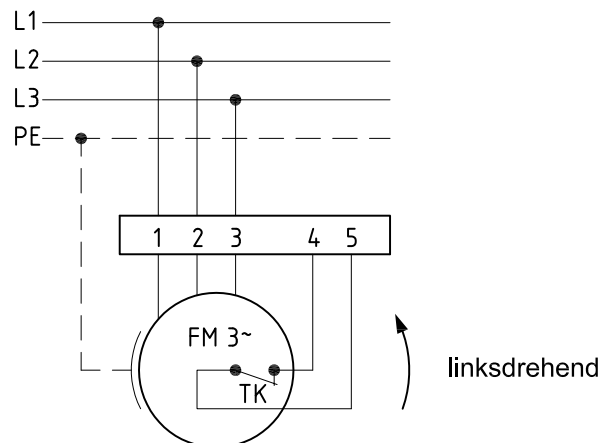
**Technische Daten**

|                   |      |               |
|-------------------|------|---------------|
| Gewicht:          | (kg) | 60            |
| Material Gehäuse: |      | verzinkt      |
| Material Rad:     |      | verzinkt      |
| Drehrichtung:     |      | links         |
| Schutzart:        |      | IP 65         |
| Isolationsklasse: |      | F             |
| Motorschutz:      |      | Thermokontakt |



\*Außenmaße der Ausblasöffnung

**Anschlußplan**  
 0.13-2 I.



Der Leiseläufer

**Type: D970/D2**

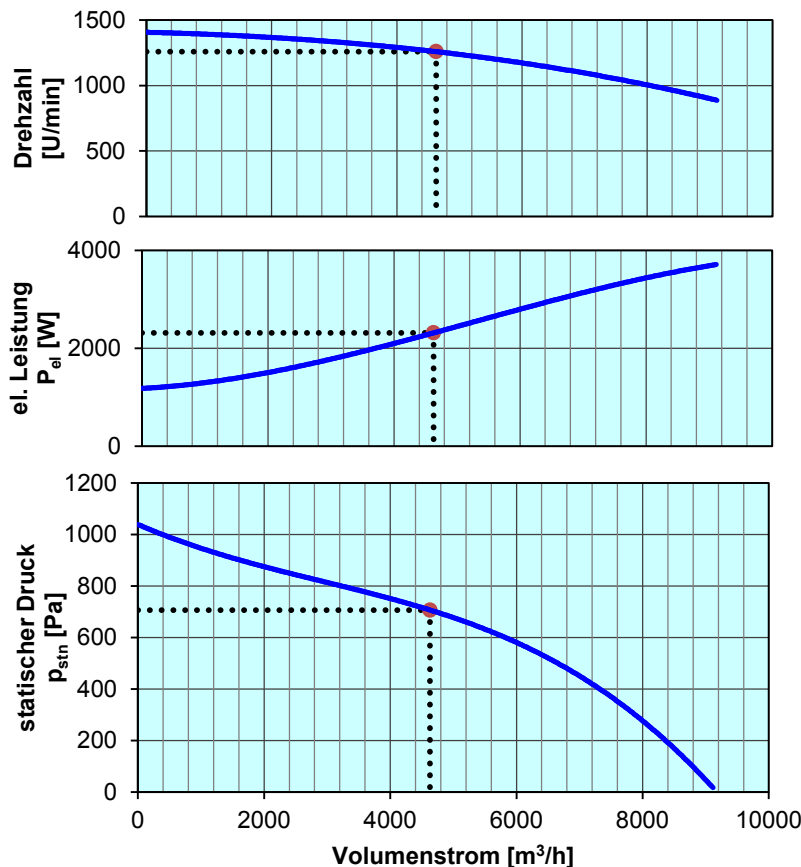
ErP 2013 2015 x 2018

**Leistungs-Daten**

|                    |         |            |
|--------------------|---------|------------|
| Netzspannung:      | (V)     | 400 (3~)   |
| Frequenz:          | (Hz)    | 50         |
| max. Strom:        | (A)     | 7,3        |
| max. el. Leistung: | (kW)    | 3,7        |
| max. Volumenstrom: | (m³/h)  | 9114       |
| max. Druck:        | (Pa)    | 1000       |
| max. Drehzahl:     | (U/min) | 1401       |
| Zulufttemperatur:  | (°C)    | -25... +60 |
| Kondensator:       | (µF)    | -          |

**ErP-Daten:**

|  |   |          |
|--|---|----------|
| Gesamteffizienz Ventilator ( $\eta_g$ ):                                 | (%)   | 40,0     |
| Meßkategorie:  |   | A        |
| Effizienzklasse:   |   | statisch |
| Effizienzgrad: N   | (%)   | 44       |
| Zielenergieeffizienz ( $\eta_{Ziel}$ ):                                  | (%)   | 39,9     |
| Drehzahlregler   |   | nein     |
| Herstellungsjahr   |   | ab 2015  |
| Hersteller:  | Fischbach Luft- und Ventilatorentechnik GmbH<br>D-57290 Neunkirchen / HRB 5804 Siegen |          |
| Modell-Nr.   |   | 18011962 |
| Leistungsaufnahme:   | (kW)  | 2,3      |
| Volumenstrom:  | (m³/h)  | 4650     |
| Druckerhöhung:   | (Pa)  | 712      |
| Drehzahl:  | (U/min)   | 1258     |
| Spezifisches Verhältnis:   |   | 1        |
| Zerlegen/Recycling/Entsorgung:   | siehe Blatt Außerbetriebnahme   |          |
| Einbau/Betrieb/Instandhaltung:   | siehe Montageanleitung  |          |
| Messung zur Ermittlung der Energieeffizienz ohne zusätzliche Gegenstände |   |          |



**Drehzahl-Regler / Zubehör / Schalleistungsdaten** entnehmen Sie bitte aus der entsprechenden Tabelle  
 Technischen Dokumentation entsprechend der Seite: **Allgemeine Informationen**