



Een warmteterugwinning unit voor één ruimte, zorgt voor een energiezuinige ventilatie oplossing. Elegant ontwerp dat opgenomen wordt in elke omgeving. Zeer zuinige borstel loze motor, elektronisch geregeld. Ventilatie door omkeerbare luchtrichting, met rendement tot 93%. Ontworpen voor continu bedrijf. Het luchtvolume wordt proportioneel geregeld gerelateerd aan de vochtigheid (model RD), voor hoge luchtkwaliteit.

#### Karakteristieken

- Keramische warmtewisselaar.
  - Alternatief ventilatie systeem.
  - Cycli van 70 seconden toe-en afvoer van lucht.
  - Aan beide kanten WTW een filter.
  - Invries beveiliging niet nodig.
  - Luchtvolume tot 30 m<sup>3</sup>/h models 100 N /100 RD N.
  - Luchtvolume tot 60 m<sup>3</sup>/h models RESPIRO 150 N/150 RD N.
  - Voeding voltage 220-240V.
- MODELLEN RESPIRO 100 N/150 N
- Driestanden via handbediening
  - Afstandbediening
- MODELLEN RESPIRO 100 RD N/150 RD N
- 3 snelheden
  - Afstand bediening
  - Mogelijkheid tot regeling meerdere apparaten tot 16 stuks.
  - Proportionele luchtstroom door hygrostaat.



#### Afstand bediening van model RESPIRO RD

3 snelheden.  
Vochtigheid regeling:  
- alleen afvoer  
- alleen toevoer  
- omkeerbaar afvoer –en toevoer  
- beveiliging wordt alleen geactiveerd als de vochtigheid de limiet overschrijdt.



#### Afstandsbediening van RESPIRO Model N

3 snelheden, handbediening.



#### Keramische

warmtewisselaar met rendement tot 93%, met G3 filter aan beide zijden.



Elegant ontwerp front, dat past in elke omgeving.

#### Specifieke toepassingen



Appartement



Vrijstaande woning



WTW unit

# WARMTETERUGWINNING IN ÉÉN KAMER RESPIRO N Series

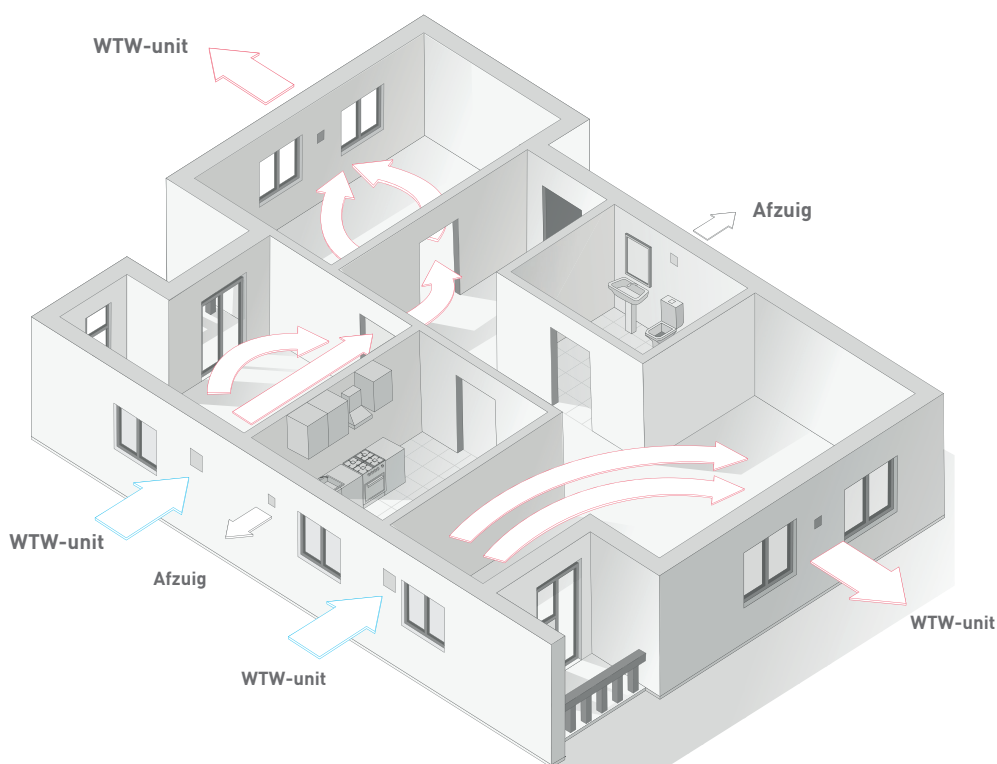


## TECHNISCHE GEGEVENS

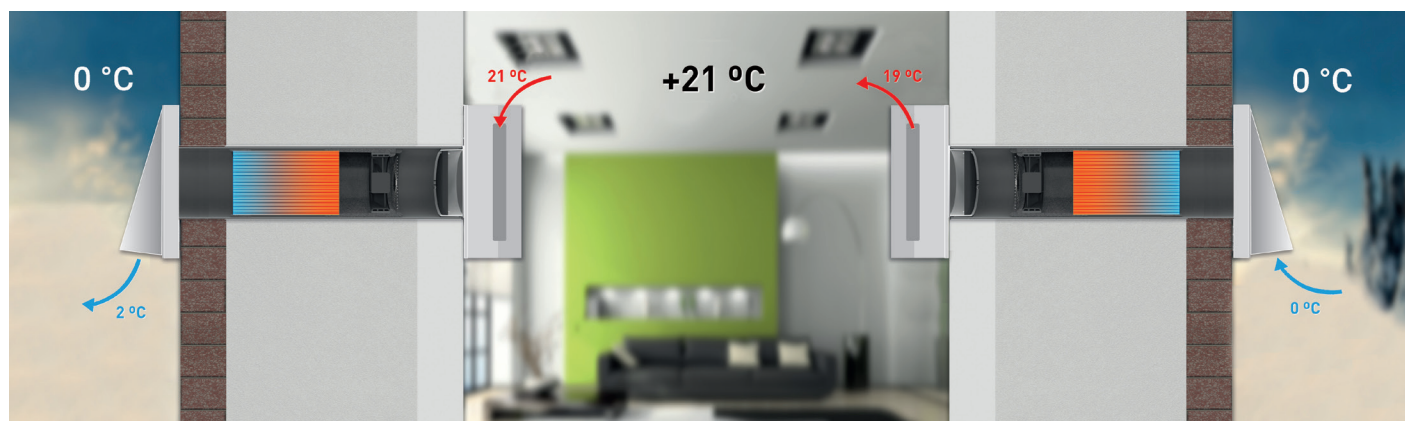
Het is belangrijk dat de elektrische karakteristieken overeenkomen met deze in huis. Controleer de kenplaat op het apparaat, voordat u gaat installeren.

Model	Snelheid (m/s)	Opgenomen vermogen (W)	Max. debiet (m <sup>3</sup> /h)	Geluiddruk niveau op 3 m (dBA)	Max. performance	Nominale performance
RESPIRO 100 N RESPIRO 100 RD N	1 (LAAG)	5,5	15	19	93%	70%
	2 (MIDDEL)	6,5	22,5	24	93%	74%
	3 (HOOG)	7,5	30	29	93%	78%
RESPIRO 150 N RESPIRO 150 RD N	1 (LAAG)	5,5	30	13	93%	70%
	2 (MIDDEL)	7,5	45	20	93%	74%
	3 (HOOG)	10,0	60	23	93%	78%

## OPERATIE PRINCIPE

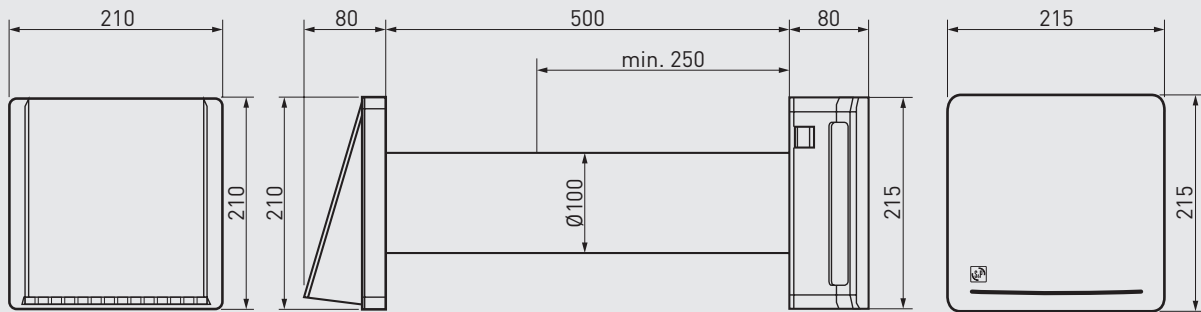


## ENERGIETERUGWINNING IN DE WINTER

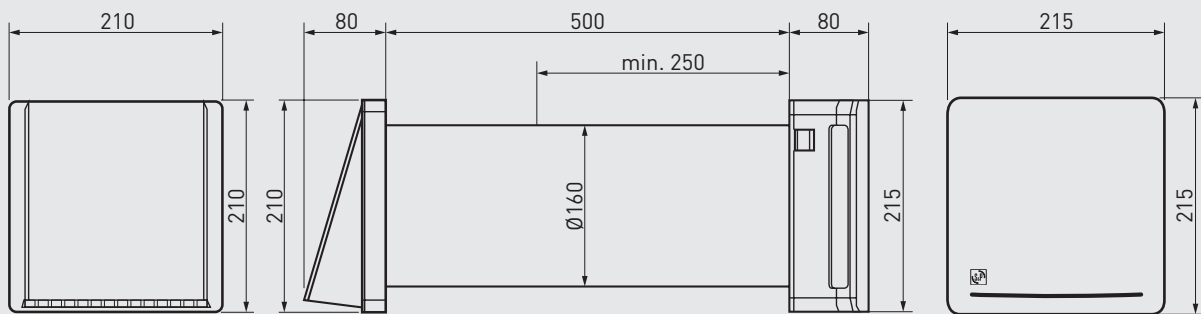


DIMENSIES (mm)

MODELLEN RESPIRO 100 N / 100 RD N



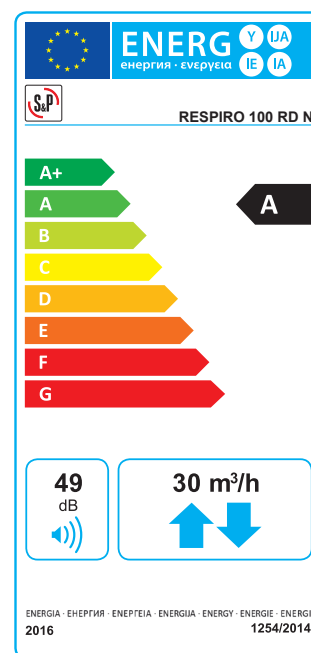
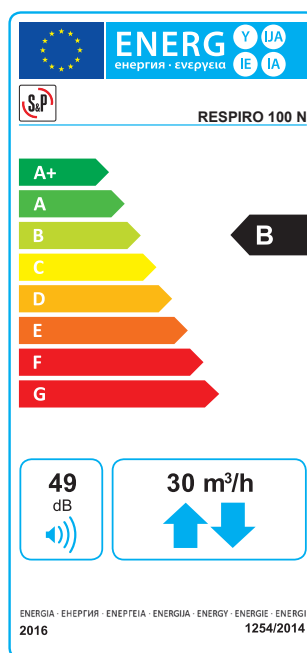
MODELLEN RESPIRO 150 N / 150 RD N



### PRESTATIEVERKLARING

In overeenstemming met EU-verordening nr. 1254/2014

Specific energy consumption (SEC) [Kwh(m <sup>2</sup> .a)]	RESPIRO 100 N						RESPIRO 100 RD N					
	Koud		Warm		Heet		Koud		Warm		Heet	
	-65,2	A+	-31	B	-8,8	F	-75,1	A+	-38,4	A	-14,7	E
Energie label SEC	B						A					
Tipology (MISC)	Bidirectional						Bidirectional					
Type driver	Variabele snelheid (3V)						Variabele snelheid (3V)					
Type warmteterugwin system (HRS)	Regeneratief						Regeneratief					
Thermische efficiency vand WTW (n0 - %)	78,2						78,2					
Max luchtstroom (qv/max - m <sup>3</sup> /h)	30						30					
Opgenomen vermogen, max debiet (Pel. max - W)	7,5						7,5					
Geluid vermogen (Lwa - dB (A))	49						49					
Referentie debiet (qv/ref - m <sup>3</sup> /h)	22,5						22,5					
Referentie druk verschil (Ptu,d-Pa)	0						0					
Specifiek opgenomen vermogen (SPI - W/m <sup>3</sup> /h)	0,29						0,29					
Besturings typologie (CTRL)	Handmatig (1)						Lokale vraagsturing (0,65)					
Maximaal intern lekpercentage (W-%)	0						0					
Maximaal extern lekpercentage (x-%)	0						0					
Interne mengsnelheid (y-%)	0						0					
Externe mengsnelheid (z-%)	0						0					
Demontage instructie	www.solerpalau.com						www.solerpalau.com					
Luchtstroomgevoeligheid voor drukvariaties bij +20Pa (V-%)	---						---					
Luchtdichtheid binnen/buiten (qv,io-m <sup>3</sup> /h)	D1						D1					



### PRESTATIEVERKLARING

In overeenstemming met EU-verordening nr. 1254/2014

	RESPIRO 150 N						RESPIRO 150 RD N					
	Koud		Warm		Heet		Koud		Warm		Heet	
	-69,4	A+	-35,2	A	-13	E	-77,3	A+	-40,6	A	-16,9	E
Specific energy consumption (SEC) [Kwh(m <sup>2</sup> .a)]												
Energie label SEC	A						A					
Tipology (MISC)	Bidirectional						Bidirectional					
Type driver	Variabele snelheid (3V)						Variabele snelheid (3V)					
Type warmteterugwin system (HRS)	Regeneratief						Regeneratief					
Thermische efficiency vand WTW (n0 - %)	78,2						78,2					
Max luchtstroom (qv/max - m <sup>3</sup> /h)	60						60					
Opgenomen vermogen, max debiet (Pel. max - W)	10						10					
Geluid vermogen (Lwa - dB (A))	42						42					
Referentie debiet (qv/ref - m <sup>3</sup> /h)	45						45					
Referentie druk verschil (Ptu,d-Pa)	0						0					
Specifiek opgenomen vermogen (SPI - W/m <sup>3</sup> /h)	0,17						0,17					
Besturings typologie (CTRL)	Handmatig (1)						Lokale vraagsturing (0,65)					
Maximaal intern lekpercentage (W-%)	0						0					
Maximaal extern lekpercentage (x-%)	0						0					
Interne mengsnelheid (y-%)	0						0					
Externe mengsnelheid (z-%)	0						0					
Demontage instructie	www.solerpalau.com						www.solerpalau.com					
Luchtstroomgevoeligheid voor drukvariates bij +20Pa (V-%)	---						---					
Luchtdichtheid binnen/buiten (qv,io-m <sup>3</sup> /h)	D1						D1					

