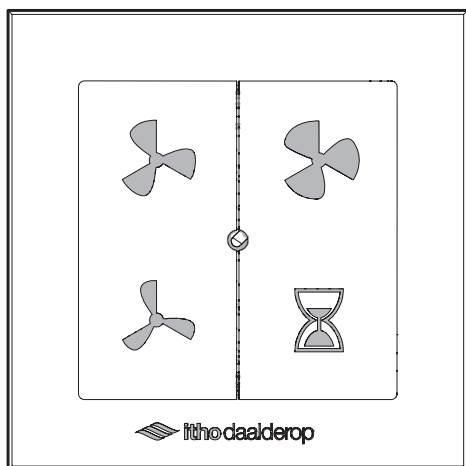


## Handleiding



### 1. Veiligheid & voorschriften

- Gebruik het product niet voor andere doeleinden dan waar het voor bedoeld is, zoals beschreven in deze handleiding.
- Dit product en/of systeem mag worden bediend door kinderen van 8 jaar en ouder en door personen met verminderde lichamelijke, zintuiglijke of geestelijke vermogens of een gebrek aan ervaring en kennis als zij onder toezicht staan of zijn geïnstrueerd over het gebruik op een veilige manier en zich bewust zijn van de gevaren van het product en/of systeem.
- Reiniging en onderhoud door de gebruiker mag niet worden uitgevoerd door kinderen en door personen met verminderde lichamelijke, zintuiglijke of geestelijke vermogens of een gebrek aan ervaring en kennis zonder toezicht.
- Voorkom dat kinderen met het product en/of systeem gaan spelen.

- Gebruik bij het verwijderen van de batterij persoonlijke beschermingsmiddelen wanneer de batterij beschadigd is en zorg ervoor dat deze op een veilige manier wordt verwerkt.
- Let op dat tijdens het verwijderen van de batterijen de polen niet worden kortgesloten en dat beschadiging van de batterij wordt voorkomen.
- Gevaar voor vuur, explosie en brandwonden. De batterij niet opladen, demonteren, boven de 100 °C verwarmen of verbranden.
- Veiligheidsinstructies moeten worden opgevolgd om lichamelijke verwondingen en/of schade aan het product te voorkomen.
- Onderhoudsinstructies moeten worden opgevolgd om schade en overmatige slijtage te voorkomen.
- Het product mag niet gewijzigd worden.
- Inspecteer het product regelmatig op defecten. Neem bij defecten direct contact op met uw installateur of Itho Daalderop.

## 2. Toepassing

Geadviseerd voor:

Ventilatie-eenheden	
- HRU ECO 200	- Apure Vent D175
- HRU ECO 300	- Apure Vent D250
- HRU ECO 350	- APure Vent D350

## 3. Technische specificaties

RFT-N	
Afmetingen (HxBxD)	84 × 84 × 15 mm
Gewicht	60 g
Montage	Dubbelzijdige tape of schroefgaten
Behuizing	ABS kunststof (RAL 9003)
Voeding	Lithiumbatterij CR2450N 3V
Levensduur batterij	> 12 jaar (bij normaal gebruik)
RF (geïntegreerd)	30 m vrije veld, 868,3 MHz 4,7 dBm
Operating Channel Width (OCW)	220 kHz

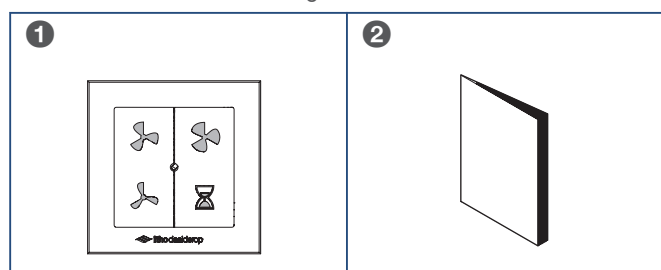
## 4. Leveringsomvang

### Opmerking

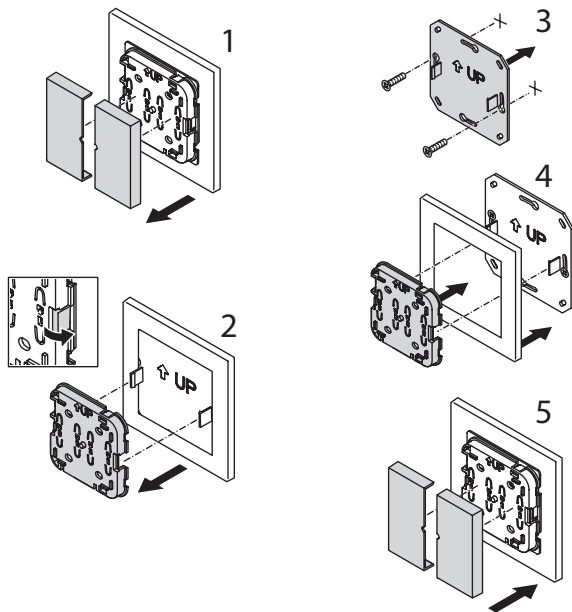
Meld beschadigingen en/of ontbrekende onderdelen bij uw verkooppunt.

### Legenda

- 1 RFT-N (incl. geplaatste batterij)
- 2 Handleiding



## 5. Montage



De bedieningsschakelaar kan in elke willekeurige ruimte geplaatst worden d.m.v. dubbelzijdige tape aan de achterzijde van de schakelaar. Op een muur of inbouwdoos kan de schakelaar bevestigd worden d.m.v. schroeven en pluggen (niet meegeleverd) volgens bovengenoemde stappen 1 t/m 5.

### ! Let op!

Plaats bedieningen niet op metaal. Hierdoor kan de bediening storen of defect raken.

Bij toepassing van een bedieningsschakelaar in de badkamer mag deze niet in zone 0 (vloer van de douchebak), zone 1 (tot 2,5 meter boven de douchebak) of zone 2 (tot 60 cm van zone 1) worden geplaatst in verband met vocht.

Over het algemeen is het draadloze bereik in een woning voldoende, maar objecten en voorwerpen waarin metaal is verwerkt kunnen de ontvangst sterk beïnvloeden. Denk hierbij aan:

- Muren, vloeren en plafonds van beton met staal, systeembinnenwanden, brandwerend glas, isolatiefolie etc.
- Apparaten met elektromagnetische emissies, zoals computers, tv's, draadloze telefoons etc.


## 6. Bediening

Met deze draadloze bedieningsschakelaar kan de ventilatie-unit in verschillende ventilatiestanden (capaciteiten) worden geschakeld:

	Stand 1, <b>laagstand</b> ; bij aanwezigheid van 1 persoon of wanneer niemand aanwezig is.
	Stand 2, <b>middenstand</b> ; bij aanwezigheid van meer dan 1 persoon.*
	Stand 3, <b>hoogstand</b> ; tijdens het koken, douchen of baden of wanneer veel mensen aanwezig zijn.
	<b>Timer</b> voor het inschakelen van de unit in hoogstand gedurende een instelbare periode.

\* Bij gebruik van sensoren wordt stand 2 de automatische stand.

Timer:

	1x drukken	10 minuten hoogstand
	2x drukken	20 minuten hoogstand
	3x drukken	30 minuten hoogstand

Timer onderbreken: Druk op een andere stand.

Bij het gebruik **zonder** sensoren schakelt de unit na het aflopen van de timer terug naar de laatst gekozen stand voordat de timer werd ingeschakeld, tenzij dit de hoogstand betreft. In dat geval schakelt de unit terug naar een lagere stand. Bij gebruik van sensoren schakelt de unit terug naar de automatische stand.

### 6.1. Visuele signalen op de bedieningsschakelaar

Kleur Led		Aantal keer	Interval aantal	Geeft aan
Groen	kort	1	1	Wisseling ventilatiestand ontv.
	lang	1	1	Vuilfilter reset succesvol
	kort	2	3	Aanmelding succesvol
Oranje	kort	1	3	Vuilfilterwaarschuwing
	kort	10	10	Compatibiliteitsmodus
Rood	lang	1	1	Geen aanmelding
	kort	1	3	Batterij leeg of interne storing
	kort	2	3	Storing communicatie
	kort	3	3	Storing ventilatie-unit

### 6.2. Reset vuilfilterwaarschuwing

Nadat het filter van de HRU is schoongemaakt of vervangen moet u de melding resetten. Druk lang, méér dan 3 seconden, gelijktijdig op naast elkaar gelegen knoppen op de bedieningsschakelaar.

## 7. Ingebruikname

### ! Let op!

Het aanmelden en afmelden van bedieningsschakelaars kan per ventilatie-unit anders zijn. Zie hiervoor de betreffende handleidingen.

### 7.1. Aanmelden bedieningsschakelaar

Meld de bedieningsschakelaar aan in de nabijheid van de ventilatie-unit.

- Zet de ventilatie-unit in de aanmeldstand zoals beschreven in de handleiding van de ventilatie-unit.
- Druk binnen twee minuten na het starten van de aanmeldstand van de ventilatie-unit twee diagonaal geplaatste knoppen van de bedieningsschakelaar tegelijkertijd kort in.

De bedieningsschakelaar wordt aangemeld en de schakelaar geeft een terugkoppeling via de led ter bevestiging van de aanmelding. De ventilatie-unit varieert even in toerental ter bevestiging van de aanmelding. De ventilatie-unit is nu gereed om met de draadloze bedieningsschakelaar te worden bediend.

---

*U kunt maximaal 20 draadloze bedieningsschakelaars en/of sensoren op een Itho Daalderop ventilatie-unit of systeem aanmelden.*

---

---

*Een schakelaar kan niet gelijktijdig meerdere ventilatie-units aansturen en daar terugkoppeling van ontvangen.*

---

### 7.2. Aanmelden bedieningsschakelaar als 'oude RFT'

Dit betreft het aanmelden zodat de bedieningsschakelaar zich gaat gedragen als de oude RFT-Auto die alléén RF berichten verzendt na bedienen. Het doel hiervan is om compatible te zijn met oudere ventilatie-units die nog géén RF berichten konden terugsturen die vervolgens weergegeven konden worden op de bedieningsschakelaar (zoals bv. vuil filter etc..)

Om het aanmelden te starten moet >10 seconde de timer-knop ingedrukt worden waarna de oranje led snel zal knippen voor 30 seconden. Daarna twee diagonaal geplaatste knoppen kort indrukken terwijl de ventilatie-unit in de bindingsmode staat.

### ! Let op!

Dit is ook de manier hoe je meerdere ventiltie units kan aanmelden.

### ! Let op!

Feedback/Antwoorden komen niet terug van de ventilatie-unit naar de bedieningsschakelaar.

### 7.3. Afmelden bedieningsschakelaar

Meld de bedieningsschakelaar af in de nabijheid van de ventilatie-unit.

- Zet de ventilatie-unit in de aanmeldstand zoals beschreven in de handleiding van de ventilatie-unit.
- Druk daarna binnen twee minuten twee diagonaal geplaatste knoppen van de bedieningsschakelaar tegelijkertijd in gedurende 3 tot 8 seconden.

De schakelaar geeft een terugkoppeling via de led. De ventilatie-unit reageert nu niet meer op de draadloze bedieningsschakelaar(s) en sensoren. Het afmelden van één bedieningsschakelaar meldt automatisch *alle* draadloze accessoires af.

Na afmelding moeten alle draadloze bedieningsschakelaars en/of sensoren opnieuw worden aangemeld.

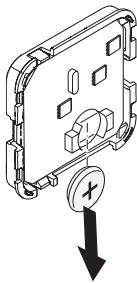
## 8. Service & Onderhoud

### ! Let op!

Houd u aan onderstaande onderhoudsvorschriften.

- Gebruik een droge of lichtvochtige doek om het toestel of apparaat aan de buitenzijde te reinigen.
- Gebruik geen oplosmiddelen zoals benzeen, verduuners of alcohol.
- Breng nooit direct water of (schoonmaak)vloeistof op het toestel, apparaat of accessoire aan.

### 8.1. Batterij vervangen



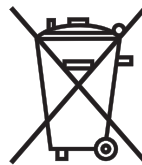
De batterij van de draadloze bedieningsschakelaar heeft bij normaal gebruik een verwachte levensduur van meer dan 12 jaar.

Wanneer de batterij leeg is functioneert de bedieningsschakelaar niet meer en moet de batterij (type CR2450N 3V) worden vervangen. Verkeerd plaatsen van de batterij kan schade veroorzaken aan het product. Opnieuw aanmelden van de bedieningsschakelaar is niet nodig.

## 9. Recyclen

Bij de vervaardiging van dit product is gebruik gemaakt van duurzame materialen. Dit product moet aan het eind van zijn levenscyclus op verantwoorde wijze worden afgevoerd. De overheid kan u hierover informatie verschaffen.

De verpakking van het product is recyclebaar. Deze materialen dient u op verantwoorde wijze en conform de overheidsbepalingen af te voeren.



Om op de verplichting tot gescheiden verwerking van batterijen en elektrische huishoudelijke apparatuur te wijzen, is op het product het symbool van een doorgekruiste vuilnisbak aangebracht. Dit betekent dat het product aan het einde van zijn levensduur niet bij het gewone huisvuil mag worden gevoegd. Het product moet naar een speciaal centrum voor gescheiden afvalinzameling van de gemeente worden gebracht of naar een verkooppunt dat deze service verschaft.

Het apart verwerken van batterijen en huishoudelijke apparaten voorkomt mogelijk negatieve gevolgen voor het milieu en de gezondheid die door een ongeschikte verwerking ontstaat. Het zorgt ervoor dat de materialen waaruit het apparaat bestaat, teruggewonnen kunnen worden om een aanmerkelijke besparing van energie en grondstoffen te verkrijgen.

## 10. Garantie

Voor alle Itho Daalderop producten geldt een standaard fabrieksgarantie van 2 jaar.

De volledige garantievoorwaarden en/of aanvullende garantietermijnen staan op de pagina van het product op onze website.

Alleen producten geleverd met een garantieregistratiekaart en serienummer, of een QR-registratiecode kunnen geregistreerd worden voor onderdelengarantie.

Wanneer er problemen zijn met de werking van ons product, adviseren wij de consument eerst de handleiding te raadplegen.

Wanneer problemen blijven bestaan, neem dan contact op met de installateur die het product geïnstalleerd heeft of met de servicedienst van Itho Daalderop.

# 11. Verklaringen

## EU-conformiteitsverklaring

Deze conformiteitsverklaring wordt verstrekt onder volledige verantwoordelijkheid van:

### Itho Daalderop BV

Postbus 7  
4000 AA Tiel  
Nederland

- Draadloze bedieningsschakelaar RFT-N AUTO
- Draadloze bedieningsschakelaar RFT-N

Het product is in overeenstemming met de desbetreffende harmonisatiewetgeving van de Unie.

Richtlijn 2011/65/EU (RoHS)	
Richtlijn 2014/53/EU (RED)	<ul style="list-style-type: none"><li>- ETSI EN 300 220-1 V3.1.1:2017</li><li>- ETSI EN 300 220-2 V3.2.1:2018</li><li>- ETSI EN 301 489-1 V2.2.3:2019</li><li>- ETSI EN 301 489-3 V2.1.1:2019</li><li>- EN 60730-1:2016 +A1:2019</li><li>- EN 60730-2-9:2019</li><li>- EN 62479:2010</li></ul>

De aangemelde instantie **Telefication B.V. (NB nummer 0560)** heeft onder conformiteitsbeoordelingsprocedure **Modules B + C** het EU-typeonderzoek uitgevoerd en het certificaat **222140567/AA/00** afgegeven.

Ondertekend voor en namens:

Tiel, 1 april 2023.



Coen Schut  
Innovation Manager Ventilation

---

**Nederland**

E [info@ithodaalderop.nl](mailto:info@ithodaalderop.nl)  
I [www.ithodaalderop.nl](http://www.ithodaalderop.nl)

**Consument**

Raadpleeg uw installateur of  
serviceorganisatie.  
I [www.ithodaalderop.nl/dealerlocator](http://www.ithodaalderop.nl/dealerlocator)

**Professional | Technische helpdesk**

T 088 427 57 70  
E [idsupport@ithodaalderop.nl](mailto:idsupport@ithodaalderop.nl)

**België**

E [info@ithodaalderop.be](mailto:info@ithodaalderop.be)  
I [www.ithodaalderop.be](http://www.ithodaalderop.be)

**Consument / Professional**

T 02 207 96 30

**Alleen serviceaanvragen**

E [service@ithodaalderop.be](mailto:service@ithodaalderop.be)