



Compacte en lichte (14 kilogram) warmteterugwinunit, ideaal voor appartementen, studentenwoningen en kleine tot middelgrote woonhuizen. De unit heeft een rendement tot 91% en is voorzien van zeer zuinige EC-motoren. Thermische automatische bypass, filterindicatie en handmatige boostfunctie zijn standaard voorzien. Zeer compacte afmetingen, waardoor de unit in een keukenkast kan worden geplaatst. In de retourlucht aanzuig-opening van de unit is een relatieve vochtigheid-sensor voorzien, waardoor de unit vraaggestuurd zijn werk doet.

Ter bescherming van de warmtewisselaar is de unit voorzien van G3-filters in toevoer en retour. De unit wordt geleverd met een draadloze afstandsbediening (voeding middels batterij), die de bedrijfsmodus aangeeft, en waarmee de boost-modus kan worden geactiveerd (20 minuten op vol vermogen, waarna de unit terugvalt op de laatst ingestelde modus).

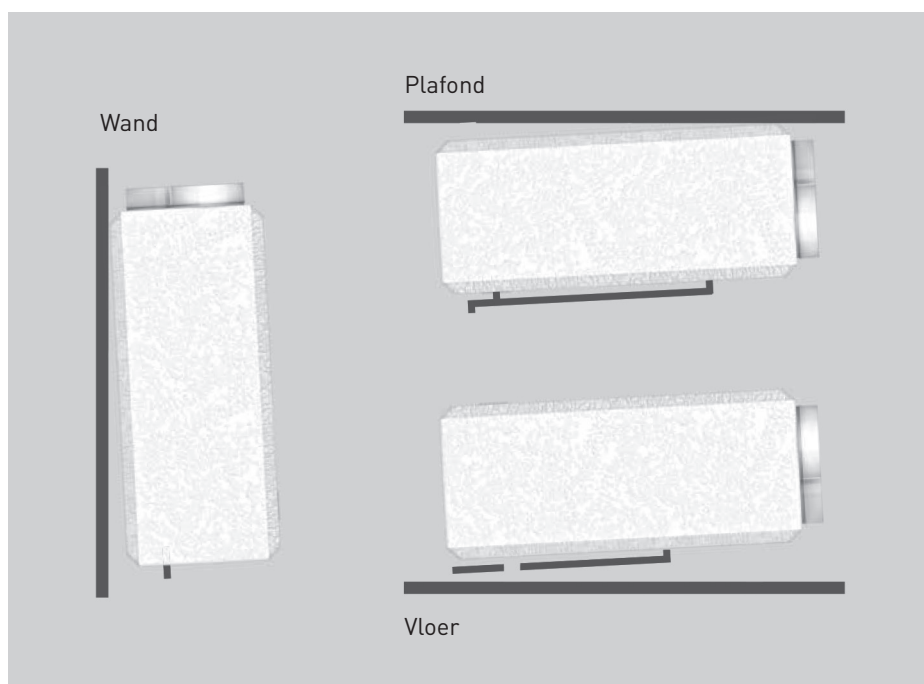
Versies

- ENERGISAVA 260 R: condensafvoer rechts onder de unit.
- ENERGISAVA 260 L: condensafvoer links onder de unit.
- ENERGISAVA 260 CR: als R maar uitsluitend als plafondonderbouw.
- ENERGISAVA 260 CL: als L maar uitsluitend als plafondonderbouw.



Kenmerken

- Rendement bij deellast 120 m³/h, +5°C/70% buiten, 18°C/50% binnen: 87%.
- Zeer zuinige EC-motoren.
- Aansluitingen Ø125 mm.
- Bypass automatisch of handmatig.
- Handmatige boostfunctie.
- G3 filters.
- Geschikt voor plafond- of wandmontage.
- Geschikt voor inbouw in keukenkast.
- Inclusief draadloze afstandsbediening.
- Eenvoudige montage.
- Behuizing van gegoten EPP, kanaalaansluitingen van ABS kunststof.
- Vorstbeveiliging: zodra 5°C na de warmtewisselaar (in retour) wordt gemeten reduceert de toevoerventilator tijdelijk met 50%. Wanneer 0°C of lager wordt gemeten, stopt de toevoer-ventilator tijdelijk.
- Warmtewisselaar ErP energielabel A.
- 2 jaren garantie.

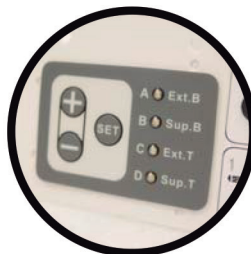


VLOER- EN PLAFONDMONTAGE

Voor vloermontage bestelt u vloermontagebeugels als toebehoren. Voor zowel vloer- als plafondmontage is een condensatieafvoerkit als toebehoren leverbaar.



Draadloze afstandsbediening



Inbedrijfstelling eenvoudig middels
tiptoetsen aan onderzijde unit

TECHNISCHE EIGENSCHAPPEN

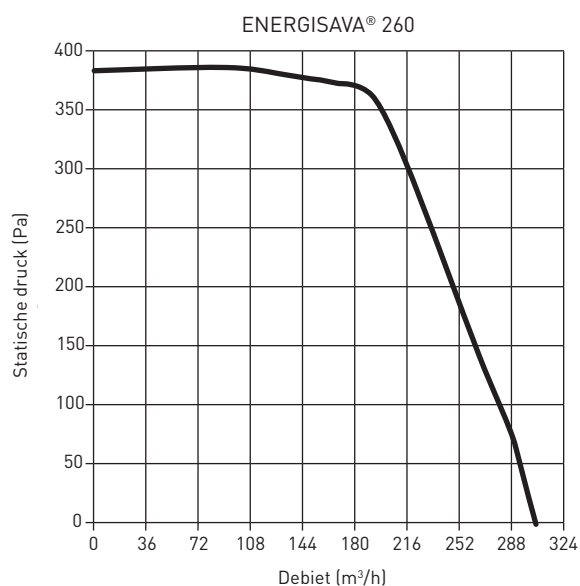
Model	Maximale debiet	Warmte-wisselaar	Rende-ment (%)	Vent.	SFP	Voeding	Max. opg. vermogen (W)	IP	Toe-Filter	Retour Filter	Aansl. Ø (mm)	Afmetingen (mm)	Gewicht (kg)
ENERGISAVA® 260	85 l/s (310 m³/h)	Tegenstroom (kunst.)	88	EC	0.57 W/l/s	230V / 1f / 50Hz	145	IPX2	G3	G3	125	560x635x260	14

* Voor vloermontage en plafondmontage bestelt u een condensatieafvoerkit als toebehoren bij

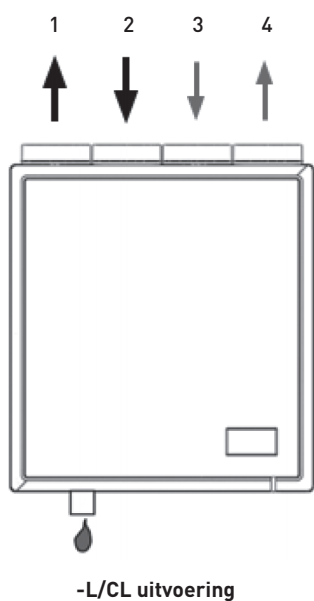
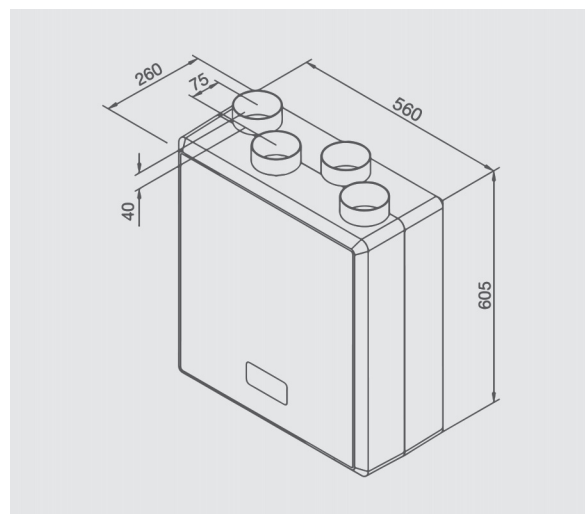
GELUIDSGEGEVENS

Unit setpoint	Debiet (m³/h)	Debiet (l/s)	Statisch Druk	RPM	Zijde	63Hz	125Hz	250Hz	500Hz	1000Hz	2000Hz	4000Hz	8000Hz	Totaal (dB(A))	LpA (dB(A)) op 3M
Hoge snelheid	279	77.50	154	2854	Afzuig	42.3	56.1	56.2	56.1	57.8	52.1	42.8	38.4	63.6	43.06
					Toevoer	41.8	57.0	62.6	65.0	68.0	65.3	58.4	54.7	72.0	51.46
					Afgestr.	51.6	51.3	59.4	61.5	57.6	54.8	51.2	47.4	65.5	44.96
	219	60.83	310	2860	Afzuig	49.2	51.4	54.8	55.6	57.9	52.4	42.8	38.8	62.4	41.86
					Toevoer	40.8	54.4	59.5	64.7	68.0	65.7	58.3	54.9	71.8	51.26
					Afgestr.	42.8	47.6	58.3	61.4	57.8	55.8	51.9	48.4	65.3	44.76
	104	28.89	388	2440	Afzuig	35.3	51.3	53.8	55.3	56.6	52.1	41.7	38.4	61.6	41.06
					Toevoer	33.8	53.8	57.6	63.4	66.8	65.8	57.4	54.2	70.8	50.26
					Afgestr.	32.0	48.2	60.1	63.4	60.7	60.4	52.6	48.7	67.7	47.16
Gemid- delde snelheid	269	74.72	144	2395	Afzuig	33.9	51.6	50.6	50.1	52.2	45.9	37.3	33.0	58.2	37.66
					Toevoer	36.3	53.4	57.1	60.1	63.2	59.5	52.7	48.0	66.9	46.36
					Afgestr.	34.1	46.1	54.2	56.1	52.6	49.5	44.7	40.0	60.1	39.56
	188	52.22	228	2395	Afzuig	28.7	49.3	50.9	51.6	54.0	47.8	38.8	34.4	58.6	38.06
					Toevoer	35.0	52.0	56.5	61.8	64.7	62.0	54.4	50.5	68.5	47.96
					Afgestr.	30.9	44.9	54.7	58.4	54.7	51.9	47.6	43.4	61.9	41.36
	85	23.61	245	2380	Afzuig	33.4	52.2	52.8	54.0	55.3	50.2	40.2	37.0	60.8	40.26
					Toevoer	33.4	53.0	56.7	62.6	65.8	63.6	56.1	52.8	69.6	49.06
					Afgestr.	32.0	47.8	59.6	62.6	60.0	59.0	51.5	47.6	66.8	46.26
Lage snelheid	114	31.67	26	1177	Afzuig	27.2	36.2	32.0	32.4	41.3	35.9	29.7	29.1	44.5	23.96
					Toevoer	28.7	45.5	46.6	47.8	52.8	45.6	39.1	32.8	55.5	34.96
					Afgestr.	24.7	34.4	40.2	43.9	46.1	44.0	32.8	29.3	50.3	29.76
	80	22.22	41	1177	Afzuig	30.8	41.4	40.8	40.7	44.1	37.1	30.8	29.2	48.9	28.36
					Toevoer	28.0	44.5	46.0	49.9	54.8	47.3	41.9	35.1	57.2	36.66
					Afgestr.	26.5	35.2	42.1	45.0	45.8	44.7	34.0	29.6	50.9	30.36
	38	10.56	52	1177	Afzuig	33.6	40.4	41.0	40.4	44.3	36.7	30.8	29.2	48.8	28.26
					Toevoer	27.5	44.6	45.5	49.5	54.8	47.2	41.8	35.0	57.1	36.56
					Afgestr.	33.1	37.0	44.0	47.0	48.5	46.5	34.2	29.7	53.0	32.46

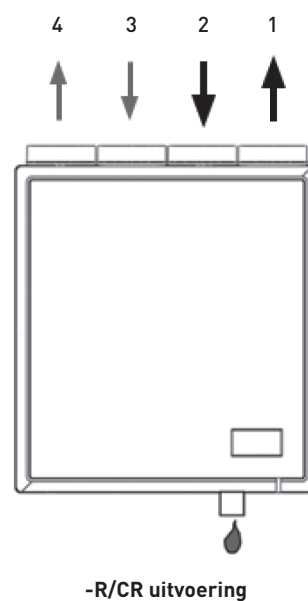
PRESTATIECURVEN



AFMETINGEN (mm)



- 1 = afblaas naar buiten
- 2 = aanzuig buitenlucht
- 3 = retourlucht woning
- 4 = toevoerlucht woning



TOEBEHOREN



BOC
 Instelbaar ventiel.



MBE-R
 Elektrische kanaalverwarmer als voorverwarmer bij extreem lage buitentemperaturen (optioneel). Inclusief stand-alone regeling.

ELEKTRISCHE ACCESSOIRES



**AIRSENS
ENERGISAVA-CO2 NL**
Luchtkwaliteit-sensor
voor vraag-gestuurd
ventileren. 230V
voeding, bedrade
communicatie.
Tot 4 sensoren op
1 ENERGISAVA-unit.



**AIRSENS RF
ENERGISAVA-CO2 NL**
Luchtkwaliteit-sensor
voor vraag-gestuurd
ventileren. 230V
voeding, draadloze
communicatie
i.c.m. ontvanger
REC.AirSens. Tot 4
sensoren te koppelen
op 1 ENERGISAVA-
unit.



REC.AIRSENS
Ontvanger voor
AIRSENS RF, aan te
sluiten op de
ENERGISAVA-unit.

Een AirSens CO2-sensor kan met het schakelcontact worden aangesloten op de schakeldraad van de ENERGISAVA-unit, waardoor bij gemeten te hoge CO2-waarde, de boost-stand van de unit wordt geactiveerd. Zodra de gemeten CO2-waarde onder de grenswaarde komt, schakelt de unit terug naar de automatische modus.